

**MEZINÁRODNÍ KYNOLOGICKÁ FEDERACE FCI**  
**Českomoravská kynologická unie**

---

# **IGP**

## **Mezinárodní zkušební řád pro sportovní výcvik psů**

**pro**

**MEZINÁRODNÍ VŠESTRANNÉ ZKOUŠKY PRACOVNÍCH PSŮ**

**MEZINÁRODNÍ STOPAŘSKÉ ZKOUŠKY**

**MEZINÁRODNÍ ZKOUŠKU DOPROVODNÉHO PSA**

**MEZINÁRODNÍ ZKOUŠKY VYHLEDÁVÁNÍ PŘEDMĚTŮ**

**MEZINÁRODNÍ VYTRVALOSTNÍ ZKOUŠKU**

**v rámci FCI**



**Z pověření výcvikové komise FCI vypracovali :**

Wilfried Schäpermeier (D)+

Günther Diegel (D)

Robert Markschläger (A)

Heinz Gerdes (D)

Hari Arcon (SLO)

Clemente Grosso (I)

Frans Jansen (NL)

*Překlad: MVDr. Jana Glisníková*

**Tento zkušební řád byl schválen předsednictvem FCI v .....dne.....2018.  
a je platný od 1.ledna 2019**

## **Předmluva**

Již více než 35.000 let je pes společníkem lidstva. Díky domestikaci uzavřel s člověkem úzkou sociální vazbu a v mnohém je na něm závislý. Tím ovšem pro člověka vyvstala i mimořádná zodpovědnost za jeho spokojenost.

Právě při výcviku psa je nejvyšší prioritou jak fyzické, tak psychické zdraví. Z tohoto důvodu je nejdůležitějším pravidlem nenásilné zacházení se psem, odpovídající jeho druhu a v souladu s dodržováním práv zvířat. Samozřejmostí je zajistit psovi dostatek potravy a vody a stejně tak i péči o jeho zdraví, která mimo jiné zahrnuje pravidelná očkování a veterinární prohlídky. Kromě toho je zde závazek, poskytnout psovi pravidelný kontakt s člověkem a dostatek zaměstnání k uspokojení jeho potřeby pohybu.

V historii plnil pes jako pomocník člověka nejrůznější úkoly. V moderním světě převzala většinu těchto úkolů technika. Z tohoto důvodu má dnes majitel povinnost umožnit psovi jako náhradu za práci, o kterou pes v důsledku pokroku přišel, dostatek pohybu a zaměstnání, odpovídající jeho dispozicím, ve spojení s intenzivním kontaktem s člověkem. I z tohoto hlediska byla zařazena zkouška doprovodného psa, všestranné zkoušky pro pracovní psy, stopařské zkoušky, zkoušky vyhledávání předmětů a vytrvalostní zkouška. Pes potřebuje zaměstnání odpovídající jeho vlohám a schopnostem. K tomu patří mimo dostatečného pohybu i intenzivní zaměstnávání činnostmi, které zohledňují nejen jeho učenlivost a potřebu se hýbat, ale stejně tak i jeho ostatní vlohy. K tomu jsou vhodné různé druhy psích sportů. Nedostatečně vytižení psi mohou být obtížní a jejich chování může vést ke stížnostem veřejnosti.

Člověk, který svého psa cvičí nebo se s ním věnuje některému sportu, podstupuje sám vzdělání, jehož cílem je nejvyšší možná harmonie mezi člověkem a psem. Cílem veškerého výcviku je naučit psa vykonat cvik na povel a to cestou, kterou je schopen pochopit. Harmonický vztah mezi člověkem a jeho psem, nezávisle na tom, kterému psímu sportu se spolu věnují, je základem veškeré činnosti. K celkové souhře může dojít pouze, pokud se člověk co možná nejvíc vcítí do psa a jeho potřeb.

Vytváří ale i etická povinnost člověka psa řádně vychovat a dostatečně ho vycvičit. Metody, které k tomu používá, musí být v souladu s jistými znalostmi etologie, zvláště pak kynologie. K dosažení výchovného, výcvikového či tréninkového efektu je třeba používat nenásilné a pro psa pozitivní metody. Výcvikové, výchovné či tréninkové pomůcky či způsoby, které neodpovídají jeho druhu nejsou žádoucí (viz. zákon na ochranu zvířat).

Využití psa ve sportu se musí řídit jeho vlohami, výkonností a jeho dispozicemi. Není žádoucí ovlivňovat výkonnost psa prostřednictvím léků či působením metodami, které neodpovídají zákonu na ochranu zvířat. Člověk musí přesně rozpoznat vlohy svého psa. Požadovat po psovi výkony, kterých není schopen, odporuje jakémukoliv etickému vědomí. Zodpovědný pejskař se zúčastňuje zkoušek, závodů a výcviku jen se zdravým psem, připraveným podávat požadované výkony.

**Obsah:**

Hlavní používané zkratky	Strana 5
Upozornění / Platnost	Strana 5
<b>Všeobecná ustanovení</b>	<b>Strana 6</b>
Zkouškové období / Zkouškové dny	Strana 6
Organizace zkoušek / Vedoucí zkoušek (VZK)	Strana 6-7
Dozor / Sportovní komisař	Strana 7
Rozhodčí	Strana 7
Počty oddílů jednotlivých zkoušek / Počet oddílů na zkouškový den	Strana 8
Účastník zkoušek / Soutěže	Strana 8
Podmínky účasti	Strana 9
Antidopingová nařízení a povinná vakcinace psa	Strana 10
Společensky nepřijatelné chování - agresivita psa	Strana 10
Tělesně postižení psovodi	Strana 10
Používání obojku a vodítka	Strana 10
Odpovědnost	Strana 11
Vyhlašování vítězů / Udílení cen	Strana 11
Výkonnostní tituly	Strana 11
Výkonnostní knížka	Strana 11
Hodnocení TSB v oddílu C ( platí pro všechny stupně zkoušek)	Strana 11-12
Povelová technika	Strana 12
Zvláštní ustanovení	Strana 12
Mistrovství světa / Mistrovství Evropy	Strana 12
Diskvalifikace	Strana 12-13
Ukončení	Strana 13-14
Ukončení pro nemoc / zranění	Strana 14
Prověрка povahy, kontrola identity psa a lhostejnost psa k výstřelu	Strana 14-15
Hodnocení - výcvikové známky a body	Strana 15-16
Procentuální hodnocení	Strana 16
Pravidla práce figuranta	Strana 16-19
<b>Oddíl A stopa - všeobecná ustanovení</b>	<b>Strana 20</b>
Všeobecná ustanovení	Strana 20
Terén vhodný k položení stop	Strana 20
Kladení stop	Strana 20
Předměty	Strana 20
Označování předmětů / Přinášení předmětů	Strana 21-22
Stopování na stopovacím vodítku nebo na volno	Strana 22
Hlášení a odhlášení na stopě	Strana 22-23
Práce psa na stopě	Strana 23-24
Lomy	Strana 24
Chválení	Strana 24
Ukončení / Diskvalifikace	Strana 24
Kritéria pro hodnocení stop	Strana 24 -26
Stopy IFH	Strana 27
Pokyny k IFH-1, IFH-2 a IGP-FH	Strana 27
Oddíl A stopa - tabulkové zobrazení - hlavní informace	Strana 27-29
<b>Oddíl B poslušnost - všeobecná ustanovení</b>	<b>Strana 30</b>
Povelová technika	Strana 30
Dodatečné povely	Strana 30
Rozdělení a bodové hodnoty cviků u jednotl. druhů a stupňů zkoušek	Strana 30-31
Speciální požadavky ke zkoušce IBGH-3	Strana 32

Cviky u zkoušek IGP-V a IGP-ZTP	Strana 32
Upozornění	Strana 33
Hlášení rozhodčímu	Strana 33
Odhlášení rozhodčímu	Strana 33
Závěrečné vyhodnocení	Strana 33
Zahájení a ukončení cviku	Strana 33
Základní postoj	Strana 33
Zahájení cviku / Příchod psovoda k odloženému psovi	Strana 34
Přivolání / Předsednutí / Zařazení k noze	Strana 34
Chválení	Strana 34
Zaujetí nesprávné polohy	Strana 34
Přechody mezi cviky	Strana 34
Příchod ke stojanu s aporty	Strana 34
Pouštění aportu na povel	Strana 34
Aportovací činka / Hmotnosti aportovacích činek u jednotlivých cviků	Strana 35
Překážka pro skok	Strana 35
Překážka pro šplh	Strana 35
Popis cviků	Strana 35
Ovladatelnost na vodítka a bez vodítka	Strana 35-36
Přezkoušení lhostejnosti psa k výstřelu	Strana 36
Pro zkoušku BH-VT	Strana 36
Schéma provedení ovladatelnosti na vodítka a bez vodítka	Strana 37
Odložení za pochodu vsedě (všechny stupně zkoušek)	Strana 37
Odložení vleže s přivoláním	Strana 38
Odložení ve stoje za pochodu ( IGP-2 and IBGH-3)	Strana 38
Odložení za poklusu ve stoje s přivoláním ( IGP-3)	Strana 39
Aport volný	Strana 39
Minimální vzdálenost zákl. postoje před překážkami pro skok a šplh	Strana 39
Skok přes 80cm překážku ( IGP-V)	Strana 39-40
Skok přes 80cm překážku (IGP-ZTP)	Strana 40
Aport skokem	Strana 40-41
Šplh přes šikmou stěnu ( IGP-1)	Strana 41-42
Aport šplhem	Strana 42
Vysílání vpřed s odložením	Strana 42-43
Dlouhodobé odložení	Strana 43-44
Povinné bodové srážky	Strana 44-45
<b>Oddíl C obrana - všeobecná ustanovení</b>	<b>Strana 45</b>
Značení prostoru	Strana 46
Úkryty	Strana 46
Základní požadavky na chování psa v průběhu obrany	Strana 46
Kritéria pro hodnocení obrany	Strana 45-46
Dodatečné povely k pouštění - bodové srážky	Strana 46
Stupně zkoušek IGP-1 - IGP-3 Bodové hodnoty jednotlivých cviků	Strana 46
Hlášení před obranou	Strana 47
Vyhledání figuranta	Strana 47-48
Vystavení a vyštěkání	Strana 48-49
Pokus o útěk figuranta	Strana 50-51
Obrana psa při hlídání	Strana 51
Dokončení cviku - psovod jde ke psu	Strana 52
Zadní doprovod ( IGP-2)	Strana 52
Zadní doprovod ( IGP-3)	Strana 52-53

Přepad psa při zadním doprovodu ( jen u IGP-3)	Strana 53
Útok na psa z pohybu	Strana 54-57
Obrana psa při hlídání a dokončení oddílu C	Strana 57-58
Požadavek na chování psa po odhlášení z obrany	Strana 58
BH-VT Zkouška doprovodného psa	Strana 59-63
IGP-1	Strana 64-77
IGP-2	Strana 78-92
IGP-3	Strana 93-109
Předzkouška IGP-V	Strana 110-118
Zkouška chovné způsobilosti IGP-ZTP	Strana 119-127
Zkouška IBGH-1	Strana 128-131
Zkouška IBGH-2	Strana 132-136
Zkouška IBGH-3	Strana 137-142
Zkouška pracovní upotřebitelnosti 1 – 3 (GPr 1-3)	Strana 143
Zkouška stopařská 1 – 3 (FPr 1-3)	Strana 143
Zkouška poslušnosti 1 – 3 (UPr 1-3)	Strana 143
Zkouška obranářská 1 – 3 (SPr 1-3)	Strana 143
IFH-V	Strana 144
IFH-1	Strana 144
IFH-2	Strana 144
IGP-FH	Strana 145
Zkouška vyhledávání předmětů 1-3 (StPr 1-3)	Strana 146-148
Vytrvalostní zkouška (AD)	Strana 149-150
Obrazová příloha	Strana 151-160

### Hlavní používané zkratky:

FCI	Federation Cynologique Internationale (mezinárodní kynologická federace)
IGP	Internationale Gebrauchshunde Prüfungsordnung (mezinárodní zkušební řád pro sportovní výcvik psů)
NS	Národní svaz (ČKS, MSKS)
VZK	Vedoucí zkoušek
VZ	Výcviková značka
R	Rozhodčí z výkonu
ZKP	Základní postoj
ZŘ	Zkušební řád
PR	Pokyny rozhodčího
ZP	Zvukové povely
F	Figurant
P	Psovod
K	Kladeč

### Upozornění:

V textu uvedené zvukové povely musí být při překladu nahrazeny zvukovými povely, které se používají v dané zemi. Se začátkem účinnosti tohoto zkušebního řádu pozbývají platnost všechny dosavadní ustanovení. Při překladech je směrodatný německý text.

### Platnost:

Tento zkušební řád byl vypracován výcvikovou komisí FCI a schválen předsednictvem FCI dne ..... 2017 v ..... Tento zkušební řád vstupuje v platnost dne 01.01.2019 a nahrazuje všechny dosud platné verze zkušebního řádu IPO. Zkušební řád byl konzultován a vypracován komisí FCI v německém jazyce. Ve sporných případech, hlavně při překladech do jiných jazyků, je rozhodující německý text. Tento zkušební řád platí pro všechny členské státy FCI. Veškeré zkoušky a soutěže pořádané dle mezinárodního zkušebního řádu, podléhají těmto předpisům.

**Všeobecná ustanovení:**

Zkouškové akce a závody mají splňovat dva cíle. Na straně jedné složením zkoušky prokazují jednotliví psi způsobilost pro účel svého použití a na straně druhé by zkoušky v pracovním chovu měly přispět ke zdraví a výkonnosti psů ve smyslu zachování případně vylepšování pracovních schopností z generace na generaci. Vzdáleně taktéž slouží ke zvyšování a zachování zdraví a kondice. Složení zkoušky platí také jako důkaz chovné způsobilosti psa.

Všechny zkouškové akce a soutěže ve vztahu ke svému provádění i chování účastníků podléhají všeobecným sportovním zásadám. Obsah zkušebního řádu je pro všechny účastníky závazný. Všichni účastníci musí plnit stejné výkonnostní podmínky. Výcvikové akce jsou veřejně přístupné, místo a začátek musejí být veřejně oznamovány. Zkouškové akce a soutěže musí odpovídat úplným stupňům zkoušek nebo úplným oddílům příslušných zkouškových stupňů. Jen kompletní stupeň zkoušky, složený v rámci takovéto akce, platí jako výcviková značka. Výcvikové značky uznávají všechny členské státy FCI.

**V zemích, kde je ze zákona zakázáno testovat psy úderu obuškem, může být tento zkušební řád upraven a dané cviky lze je provádět bez úderů.**

Zkouškové akce se konají dle pokynů, které vydává ČKS a MSKS. Tyto pokyny stanovují termíny i obsah žádostí o konání, změnách, zrušení nebo přeložení zkouškových akcí, jakož i dokumenty, které se při hlášení, průběhu a ukončení akcí zpracovávají. Rovněž tak provádí delegaci rozhodčích. Při delegaci více rozhodčích je jeden určen jako hlavní. Pořadatelem akce může být pouze právní subjekt, začleněný do ČKS nebo MSKS (ZKO, KK, chovatelský klub), který akci organizuje a zajišťuje.

Akcí se mohou zúčastnit psovodi:

- a) občané ČR – členové organizací a svazů začleněných do ČMKU
- b) občané jiných států – členové zahraničních organizací a svazů začleněných do FCI.

Členství nutno prokázat před zahájením akce platným členským průkazem. Za účast na akci vybírá pořadatel na úhradu nákladů startovné, jehož výši sám stanoví.

**Zkouškové období:**

Zkouškové období trvá od března do konce listopadu, pokud to dovolují povětrnostní podmínky a není ohrožena bezpečnost a zdraví lidí a zvířat. Jinak musí být akce odložena. Rozhodnutí o tom přísluší rozhodčímu.

**Zkouškové dny:**

Za zkouškové dny se považuje pátek, sobota, neděle a státní svátky. Výjimkou jsou akce pořádané na letních výcvikových táborech, které lze provádět i ve všední dny v období od 15.6. do 15.9.

Mezi skládáním zkoušek BH-VT a IGP-1 či IFH1 není žádná čekací lhůta.

Např. s jedním psem lze vykonat v pátek BH-VT, v sobotu IGP-1 a v neděli IGP-2.

Na jeden zkouškový den je stanoven minimální počet 5 psů.

**Organizace zkoušek / Vedoucí zkoušek (VZK):**

Vedoucí zkoušek je zodpovědný za organizační část akce, stejně jako za zajištění pořádku a bezpečnosti v celém prostoru konání akce. Vedoucí zkoušek musí být členem pořádající organizace a osoba plnoletá. Zařizuje a kontroluje všechny potřebné práce spojené s přípravou a provedením zkouškové akce. Musí zabezpečit řádný průběh akce a po celou dobu být k dispozici rozhodčímu.

Z tohoto důvodu nesmí na akci předvádět žádného psa, ani plnit jiné funkce. K jeho povinnostem náleží zejména:

- Zajištění delegace rozhodčího na akci.
- Zajištění terénu pro kladení stop pro všechny stupně zkoušek v souladu se zkušebním řádem.
- Příprava pomůcek a potřeb v souladu se zkušebním řádem.
- Zajištění dohody s vlastníky pozemků pro kladení stop a s příslušnými mysliveckými spolky.
- Příprava písemných podkladů pro všechny stupně zkoušek, jako jsou potvrzení o vykonaných zkouškách a výsledková listina.
- Zajištění odborných pomocníků, jako např. figurantů, kladečů stop, osob do skupiny atd.
- Mít k dispozici členské průkazy, výkonnostní průkazy, průkazy původu a očkovací průkazy.

Vedoucí zkoušek musí minimálně tři týdny před pořádáním zkoušek sdělit rozhodčímu místo a čas zahájení akce, popis příjezdu, druhy pořádaných zkoušek a počet přihlášených psů. Opomene-li to, má rozhodčí právo vyvázat se ze svých povinností.

Povolení o konání akce musí být předloženo rozhodčímu (R) před zahájením zkoušek.

### **Dozor / Sportovní komisař:**

Národní svazy FCI (NS) jsou oprávněny provádět nad akcemi dozor. Dle tohoto ustanovení smí odborně způsobilá osoba (sportovní komisař) pověřená delegujícím orgánem kontrolovat řádný průběh zkoušek/soutěže, aby zajistila, že akce bude prováděna v souladu se zkušebním řádem FCI IGP 2019.

### **Rozhodčí (R)**

Zkouškové akce mohou posuzovat pouze rozhodčí, kteří jsou svým národním svazem zmocněni k posuzování mezinárodních zkoušek. Pro mistrovství světa jsou rozhodčí zajišťováni výcvikovou komisí FCI. Počet vyžádaných rozhodčích je ponechán na pořadateli akce s tím, že jeden rozhodčí smí v jeden den posoudit nanejvýš 30 oddílů (neplatí pro mistrovství).

Rozhodčí nesmí posuzovat psy ve svém vlastnictví, majetku nebo psy, jejichž je držitelem; psy, jejichž majitel, vlastník nebo držitel s ním žije ve společné domácnosti; psy vedené osobami, které žijí s rozhodčím ve společné domácnosti. Rozhodčí nesmí na akci, kterou sám posuzuje, vést žádného psa.

Rozhodčí nesmí svým chováním narušovat či dokonce ovlivňovat práci psa. Rozhodčí zodpovídá za přesné dodržování ustanovení platného zkušebního řádu. Je oprávněn zkoušku ukončit či nezahájit, není-li dodržován zkušební řád (odpovídající cvičební prostory, nářadí, pomůcky, pomocníci atd.) či nejsou-li dodržovány jeho pokyny. V takových případech je rozhodčí povinen podat písemnou zprávu delegujícím orgánu.

Při nesporném chování, používání motivačních prostředků, porušení zkušebního řádu, porušení směrnic, porušení zákona na ochranu zvířat či porušení dobrých mravů, je rozhodčí oprávněn psovoda diskvalifikovat a vyloučit z akce. Předčasné ukončení zkoušky se v každém případě zapisuje spolu s odůvodněním do výkonnostního průkazu. Při diskvalifikaci se psovodovi odejmou všechny získané body. Je třeba respektovat srážky bodů předepsané ve zkušebním řádu. Pomoc poskytovanou psovi psovodem musí rozhodčí rozpoznat a ohodnotit srážkou bodů. Rozhodnutí rozhodčího je konečné a nenapadnutelné. Jakákoli kritika jeho posudku může mít za následek vykazání z prostoru kynologické akce, případně disciplinární řízení. V odůvodněných případech, které se netýkají vlastního posudku, ale porušení pravidel rozhodčím, je možno podat na jeho chování protest. Tento protest musí být rozhodčím projednán v průběhu akce. Pokud nedojde ke shodě je předán prostřednictvím vedoucího zkoušek pořadatelské organizace delegujícím orgánu (je spolupodepsána rozhodčím, vedoucím akce, stěžovatelem a popř. svědky). Z přijetí protestu nevyplývá nárok na zrevidování hodnocení rozhodčího. Konečné rozhodnutí přísluší delegujícím orgánu. Rovněž tak lze do 8 dnů podat na počínání rozhodčího písemnou stížnost.

Rozhodčí je oprávněn při nezajištění pořádku a bezpečnosti v celém prostoru konání akce tuto akci přerušit nebo ukončit.



## Počty oddílů jednotlivých zkoušek / Počet oddílů na zkuškový den

Rozhodčí smí v jednom dni posoudit maximálně 30 oddílů (neplatí pro mistrovství)

FPr, UPr, Spr 1-3	odpovídá vždy 1 oddílu
Gpr 1-3	odpovídá vždy 2 oddílům
BGH 1-3	odpovídá vždy 1 oddílu
IFH-V	odpovídá vždy 1 oddílu
IFH 1, IFH 2, IGP FH	odpovídá vždy 3 oddílům
BH-VT	odpovídá vždy 2 oddílům
IGP-V	odpovídá vždy 2 oddílům
IGP-ZTP	odpovídá vždy 3 oddílům
IGP-1, IGP-2, IGP-3	odpovídá vždy 3 oddílům
StPr 1-3	odpovídá vždy 1 oddílu

### Účastník zkoušek/soutěže:

Účastník zkoušek je povinen dodržet stanovený termín uzávěrky přihlášek. Podáním přihlášky se účastník zavazuje k úhradě startovního. Nemůže-li se z jakéhokoli důvodu dostavit, musí toto neprodleně sdělit vedoucímu zkoušek. Každý účastník musí dodržovat pravidla veterinární ochrany a ochrany zvířat, platící v místě konání akce. Každý účastník se musí podřídit pokynům rozhodčího a vedoucího zkoušek. Účastník zkoušek musí svého psa předvádět sportovně bezchybným způsobem.

Pokud pes na zkouškách nedosáhne v kterémkoliv oddílu 70% bodů, již dále ve zkoušce nepokračuje. Zkoušky jsou ukončeny vyhlášením výsledků a předáním výkonnostních průkazů psů.

Rozhodčí je oprávněn, i proti názoru psovoda, vyloučit ze zkoušky psa zraněného, nebo výkonnostně omezeného. Pokud psovod ze zkoušky odstoupí, následuje zápis do výkonostního průkazu „nedostatečně – odstoupil“. Pokud psovod předčasně ukončí zkoušku z důvodu viditelného zranění psa nebo předloží tomu odpovídající zprávu veterinárního lékaře, запиše se „ukončení pro zranění“. Při nesportovním chování, přestupcích proti zkušebnímu řádu, proti pravidlům ochrany zvířat či dobrých mravů je rozhodčí oprávněn psovoda z akce diskvalifikovat. V každém případě je nutno takovéto předčasné ukončení zkoušky se zdůvodněním poznamenat do výkonostního průkazu psa. Dosud získané body se odejmou.

Zkouška začíná kontrolou identity psa a končí vyhlášením výsledků. Při nástupu ke každému oddílu zkoušek a při jeho ukončení podává psovod se psem rozhodčímu hlášení. Psovod hlásí v základním postoji rozhodčímu své jméno a jméno psa a připravenost k zahájení nebo ukončení oddílu.

Zvukové povely jsou zpravidla normálně vyslovované, krátké povely, sestávající z jednoho slova. Zvukové povely je možné vydávat v mateřském jazyce. Mohou být také vyslovovány v jakémkoliv jazyce, ale pro všechny cviky musí být použit stejný jazyk. Pro všechny oddíly dané zkoušky rovněž platí, že pro jednu a tutéž požadovanou činnost musí být zvukové povely stejné.

Pokud se stejného stupně zkoušky účastní více psovodů, určuje se jejich startovní pořadí losem. Minimální počet zúčastněných psů na jednu akci je pět. Snížení počtu není dovoleno.

Každý stupeň zkoušky může být libovolně často opakován. Jednotlivé stupně zkoušek se skládají od nejnižší k nejvyšší (1-2-3). K vyššímu stupni může být pes předveden teprve po úspěšně složeném nižším stupni příslušné zkoušky. Pes musí být vždy veden podle nejvyšší dosažené zkoušky, vyjma akcí, na kterých není pořadí nebo kvalifikace spojené se zkouškou. Psovod zodpovídá za všechny škody na osobách a věcech způsobené jeho psem v průběhu celé zkuškové akce. Pokyny udílené rozhodčím, případně pořadatelem, psovod plní dobrovolně a na vlastní nebezpečí.



**Podmínky účasti:**

V den zkoušky musí pes dosáhnout předepsaného věku. Výjimky nejsou povoleny.

Předpokladem pro start je úspěšně splněná zkouška BH-VT.

Předepsaný věkový limit pro složení zkoušky BH-VT je 15 měsíců.

Chci složit	Musím mít splněno	Minimální věk
BH-VT	-	15 měsíců
AD	BH-VT	16 měsíců
IBGH-1	BH-VT	15 měsíců
IBGH-2	IBGH1	15 měsíců
IBGH-3	IBGH-2 nebo Obed.1 nebo IGP-1	15 měsíců
IGP-V	BH-VT	15 měsíců
IGP-1	BH-VT	18 měsíců
IGP-2	IGP-1	19 měsíců
IGP-3	IGP-2	20 měsíců
IFH-V	BH-VT	15 měsíců
IFH-1	BH-VT	18 měsíců
IFH-2	IFH-1	19 měsíců
IGP-FH	BH-VT	20 měsíců
IGP-ZTP	BH-VT	18 měsíců
FPr.1-3	BH-VT	15 měsíců
UPr.1-3	BH-VT	15 měsíců
GPr.1-3	BH-VT	15 měsíců
SPr.1-3	BH-VT	18 měsíců
StPr.1	BH-VT	15 měsíců
StPr.2	StPr.1	15 měsíců
StPr.3	StPr.2	15 měsíců

Pod označením zkoušky FPr 1-3 se rozumí práce na stopě dle zkoušky IGP 1-3, pod označením UPr 1-3 cviky poslušnosti podle zkoušky IGP 1-3, pod označením SPr 1-3 cviky obrany dle zkoušky IGP 1-3 a pod označením GPr 1-3 cviky poslušnosti a obrany dle zkoušky IGP 1-3.

Zkoušek se mohou účastnit všichni psi bez ohledu na velikost, rasu nebo průkaz původu a to za podmínky plnění požadavků mezinárodního zkušebního řádu. Psovod se může v jeden den zúčastnit pouze jedné zkuškové akce. Na jedné zkuškové akci může jeden psovod předvádět nejvíce dva psy. Psovi smí být udělena během jedné zkuškové akce pouze jedna výcviková značka.

**Háravé feny** jsou připuštěny ke všem zkuškovým akcím, musí však být drženy odděleně od ostatních účastníků zkoušek. K přezkušování nastupují v oddíle A dle časového plánu, v ostatních oddílech jako poslední na závěr zkuškové akce. **Březí feny** ve druhé polovině březosti a **kojící feny** do 50 dnů po porodu nejsou ke zkouškám a soutěžím připuštěny. **Nemocná** a z nákazy podezřelá zvířata jsou ze všech zkuškových akcí vyloučena.

**Anti dopingová nařízení a povinná vakcinace psa:**

Pes přihlášený jeho majitelem k účasti na zkoušce či soutěži, musí být v den akce prostý veškerých léků v jeho tkáních, tělesných tekutinách a moči, které by mohly obsahovat nepovolené látky ze seznamu zakázaných látek FCI. Seznam látek, postup pro testování zakázaných látek a případné sankce za porušení jsou zveřejněny v příslušných směrnících FCI

Pes musí mít platné **očkování** proti vzteklině zaznamenané v jeho očkovacím průkazu. Psovod je povinen na požádání předložit rozhodčímu nebo vedoucímu zkoušek očkovací průkaz psa.

**Společensky nepřijatelné chování - agresivita psa:**

Pes, který kdykoliv během soutěže/zkoušek (před nástupem, během provádění cviků nebo po ukončení kteréhokoliv oddílu) kousne člověka nebo jiného psa, snaží se jej kousnout, napadnout nebo pokusit se o útok, je ze soutěže diskvalifikován. Všechny dosud získané body jsou odebrány a pes je diskvalifikován (DQ), a to i v případě, že již dokončil všechny 3 disciplíny. Při dvoudenní akci je diskvalifikovaný pes vyloučen z účasti a v dalším dni soutěže již nepokračuje. V případě okamžité diskvalifikace z důvodu agresivity psa, je nařízeno opakované absolvování zkoušky BH-VT včetně povahového testu.

Bez úspěšného opakování a znovu zapsání zkoušky BH-VT ve výkonnostním průkazu psa, se takto diskvalifikovaný pes nesmí zúčastnit jiné zkoušky nebo soutěže.

Rozhodčí запиše do výkonnostního průkazu psa a výsledkové listiny následující : "Diskvalifikace kvůli agresivitě psa, pes musí být znovu předveden na zkoušce BH-VT s povahovým testem."

**Tělesně postižení psovodi:**

Jestliže psovod není schopen kvůli svému postižení vykonat určitý cvik dle ustanovení zkušebního řádu, musí o této skutečnosti informovat rozhodčího a to ještě před zahájením zkoušek či závodu. Tělesně postižení psovodi, kterým postižení nedovoluje vodit psa po levé straně, jej mohou vodit u nohy vpravo. V tomto případě platí ustanovení o vedení psa vlevo uvedená ve zkušebním řádu obdobně pro stranu pravou.

**Používání obojku a vodítka:**

Z bezpečnostněprávních důvodů musí mít psovod po celou dobu trvání zkoušek u sebe vodítko, zavěšené na rameni (karabinou na odvrácené straně od psa), nebo ho nosí ukryté.

Pes musí mít po celou dobu zkoušky obojek.

Obojkem se rozumí obyčejný, jednořadý, kovový řetízkový obojek z oček 10 x 20 – 60 mm, o délce přiměřené k plemeni, na obou koncích zakončený navařeným kovovým kroužkem o průměru 30 mm. (viz. Řád ochrany zvířat při zkouškách a svedech psů, Čl.6) Jednotlivé články musí být bez ostnů, bodců nebo háčků. Pes musí mít obojek na krku volně, nesmí být nastaven na stahování. Takzvané antiparazitní obojky musí být před zkouškou sundány. Kožené, látkové nebo silonové obojky či postroje nejsou povoleny.

Typ řetízkového obojku, co se týče jeho hmotnosti, by se neměl výrazně odlišovat od běžně prodávaných obojků. Pokud má rozhodčí o typu obojku jakékoliv pochybnosti, může požadovat jeho výměnu. Případná výměna obojku však musí proběhnout před začátkem daného oddílu. Tomu musí rozhodčí věnovat pozornost po celou dobu zkoušky.

V případě úmyslného podvodu (skryté ostny apod.) je rozhodčí povinen účastníka ze zkoušky diskvalifikovat. V tomto případě provádí zápis : „Diskvalifikace z důvodu nesportovního chování.“ Všechny dosud udělené body se odejmou.

Obyčejný, jednořadý, kovový řetízkový obojek musí mít pes na krku po celou dobu zkoušky.

Při vypracování stopy může mít pes kromě řetízkového obojku i stopovací postroj.

**Odpovědnost:**

Majitel psa je zodpovědný za všechny škody na osobách a věcech způsobených jeho psem v průběhu celé zkuškové akce. Pokyny udílené rozhodčím, případně pořadatelem, plní psovod dobrovolně a na vlastní riziko.

**Vyhlašování vítězů / Udílení cen**

Vyhlašování vítězů může být prováděno odděleně podle jednotlivých druhů zkoušek:

IGP1-3, IFH-1, IFH-2, IGP-FH, BH-VT.

Při stejném počtu bodů u zkoušky IGP stupně 1 - 3 rozhoduje výsledek v oddíle C. Pokud by i ten byl stejný, rozhoduje počet bodů v oddíle B. Při rovnosti bodů ve všech třech oddílech se udělí stejné umístění nezávisle na stupni zkoušky. Opakovatelé zkoušek se ve stupních 1 a 2 v hodnocení nezohledňují a jsou v pořadí zařazeni nakonec. Vyhlašování vítězů se zúčastní všichni účastníci akce. Zkouška končí až vyhlášením vítězů a odevzdáním výkonnostních knížek.

**Výkonnostní tituly:**

Titul „Mezinárodní šampión práce“ (CACIT) uděluje na žádost psovoda FCI prostřednictvím příslušné národní organizace. Získání CACITu a Reserve CACITu je možno na soutěžích, které k jejich zadání obdržely oprávnění od FCI a konají se dle nejvyššího stupně dané zkoušky. K CACITové soutěži musí být pozvány všechny národní organizace FCI. Takovou soutěž musí posuzovat nejméně dva rozhodčí, z nich nejméně jeden musí být z jiné než pořadatelské národní organizace.

Zadání se provádí na návrh rozhodčích. Pro udělení CACITu nebo Reserve CACITu mohou být navrženi pouze psi, kteří:

- získali na výstavě nejméně známku „Velmi dobrý“
  - získali v soutěži nejméně známku „Velmi dobře“.
- Udělení CACITu není automaticky vázáno na dosažené umístění.
- patří k plemenům 1., 2. a 3. skupiny FCI, u kterých se požaduje zkouška z výkonu (pracovní a stopařští psi).

Podmínky pro udělování titulu „Národní šampión práce“ určují jednotlivé národní organizace.

Při soutěži je může být udělen pouze jeden (1) CACIT a jeden (1) rezervní CACIT.

**Výkonnostní knížka:**

Výkonnostní průkaz psa je povinný pro každého zúčastněného psa. Jeho vydání provádí příslušná národní organizace podle vlastních předpisů. Pro jednoho psa smí být vystaven pouze jeden výkonnostní průkaz.

Do výkonnostního průkazu psa se zapisuje výsledek každé zkoušky, který podepisuje a kontroluje rozhodčí spolu s vedoucím zkoušek. Výkonnostní průkaz psa musí obsahovat číslo zápisu v plemenné knize nebo číslo psa v registru, jméno (případně chovatelskou stanici) a plemeno psa, identifikaci psa (tetování, čip), jméno a adresa majitele psa, body získané v oddíle A, B, C, popř. D a celkový počet bodů, dosaženou známku, hodnocení TSB (na určených akcích), podpis vedoucího zkoušek, jméno rozhodčího a jeho podpis.

**Hodnocení TSB v oddílu C ( platí pro všechny stupně zkoušek):**

Hodnocení TSB, které provádí rozhodčí při hodnocení oddílu C a zapisuje do VK, vyjadřuje povahové vlohy psa s ohledem pro jeho využití v chovu. Hodnocení TSB nemá žádný vliv na výsledek zkoušky, případně na pořadí.

Hodnocení TSB začíná již při cviku "vystavení a vyštěkání".

Hodnocením „výrazný“ (a), „dostatečný“ (vh) a „nedostatečný“ (ng), se hodnotí následující vlastnosti:

**Vrozené dispozice psa, sebevědomí a odolnost psa při zátěži.**

**TSB "a" (výrazný)**

Obdrží pes s velkou ochotou k práci, zřetelnými pudovým chováním, cílevědomou snahou k provedení cviků, sebejistým vystupováním, neomezenou pozorností a mimořádně vysokou odolností.

**TSB "vh" (dostačující)**

Obdrží pes, který prokazuje určitá omezení v ochotě k práci, v pudovém chování, v sebejistotě, v pozornosti a v odolnosti.

**TSB „ng" (nedostačující)**

Obdrží pes, který vykazuje nedostatky v ochotě k práci, nedostatečné pudové chování, chybějící sebejistotu a nedostatečnou odolnost.

**TSB se zadává u všech zkoušek, u kterých se provádí oddíl C - obrana.**

**TSB se nezadává jen v případech, je-li pes diskvalifikován.**

**Povelová technika:**

Zvukové povely jsou dané zkušební řádem. Zvukové povely jsou zpravidla normálně vyslovované, krátké povely, sestávající z jednoho slova. Zvukové povely je možné vydávat v mateřském jazyce. Mohou být také vyslovovány v jakémkoliv jazyce, ale pro všechny cviky musí být použit stejný jazyk. Pro všechny oddíly dané zkoušky rovněž platí, že pro jednu a tutéž požadovanou činnost musí být zvukové povely stejné.

Pro přivolání může být použito i jméno psa. V takovém případě však jméno psa nahrazuje povel pro přivolání. V průběhu cviku vyhledání figuranta může být povel "ke mě" použit i ve spojení se jménem psa. V ostatních případech, kdy je jméno psa použito ve spojení s jakýmkoli povel, je toto považováno za druhý povel.

**Zvláštní ustanovení:**

Národní svazy FCI (NS) jsou oprávněny pro oblast své působnosti upravit, případně rozšířit všeobecnou část tohoto zkušební řádu. Například: pokyny k účasti, veterinárním opatřením, řádem na ochranu zvířat, zdravotními podmínkami. Stejně tak jsou oprávněni učinit úpravy na základě zákonných opatření v dané zemi. Zvukové povely je možné vydávat v mateřském jazyce.

**Mistrovství světa / Mistrovství Evropy:**

V platnosti je směrnice FCI pro pořádání různých druhů mistrovství světa FCI. Vydávání těchto směrnic, stejně jako jejich pozměňování přináležejí výcvikové komisi FCI.

**Diskvalifikace:**

Diskvalifikace znamená okamžité ukončení posuzování a následné odejmutí všech dosud získaných bodů a to i bodů, udělených v jiných oddílech. Do výkonnostního průkazu se nezapisuje žádná známka ani body a provádí se zápis "diskvalifikace". Po diskvalifikaci pes k dalším oddílům nenastupuje.

**K diskvalifikaci dochází v těchto případech:**

- pes neodvzdá psovodovi na stopě předmět (rovněž pokud pes předmět sežere)
- pes opustí psovoda nebo cvičební prostor a nepřijde ani na třetí povel pro přivolání (rozuměj: jeden povolený a dva dodatečné) ( platí po celou dobu zkoušek)
- pes není pod kontrolou psovoda - (např. odběhne od nohy psovoda při bočním / zadním doprovodu). Pes se nenechá ani třetím povel (rozuměj: jeden povolený a dva dodatečné) přivolat k noze, nebo při dalším pokusu opět uteče, nebo přijde jen s aktivní pomocí psovoda
- pokud pes při bočním doprovodu napadne figuranta a na jediný povel (lze použít povel "pusť" nebo "k noze" ) nepustí, nebo v případě, že pes napadne znovu

- pokud pes při zadním doprovodu napadne figuranta
- pes kousne figuranta mimo ochranný rukáv nebo napadne jinou osobu nebo psa
- nesportovní chování psovoda (trestání psa, požití alkoholu nebo jiných psychotropních látek), porušení zkušebního řádu, porušení zákona na ochranu zvířat nebo přestupky vůči dobrým mravům, držení jakýchkoliv motivačních předmětů nebo krmiva v průběhu všech disciplín
- pes neobstojí v prověřce povahy
- podvodná manipulace s obojkem (např. skryté ostny, gumička atd.)
- podezření z pokusu o podvod ve smyslu úmyslného použití zakázaných výcvikových pomůcek
- pes neodvzdá aport ani na třetí povel (rozuměj: jeden povolený a dva dodatečné)
- pes na stopě není schopen po reakci na zvěř pokračovat v další práci
- pes nepustí ani na třetí povel (rozuměj: jeden povolený a dva dodatečné)
- pes opustí místo před útekem figuranta - pes se nenechá ani třetím povel (rozuměj: jeden povolený a dva dodatečné) přivolat k noze, nebo při dalším pokusu opět uteče, nebo přijde jen s aktivní pomocí psovoda
- pes v maketě napadne a nepustí samostatně nebo na povel psovoda "pust" a "ke mě-k noze" (musí vyznít jako jeden povel)
- pokud pes napadne (nejen pouhým nárazem, ale opravdu kousne) do jiných částí těla figuranta mimo ochranný rukáv je diskvalifikován.
- pes v průběhu zkoušky či soutěže zaútočí na jinou osobu než je figurant (např. špatná orientace psa při kontrolním výkonu)

### **Ukončení:**

Pokud je pes ukončen v oddílu C, oddíl C musí být hodnocen 0 body. Body dosažené v oddílech A a B jsou zachovány. Všechny doposud získané body se zapisují jak do výsledkové listiny, tak i do výkonnostního průkazu.

### **K ukončení dochází v těchto případech:**

- po třetím neúspěšném pokusu o uvedení psa na stopu v místě nášlapu nebo po označení předmětu
- pes opustí stopu o více jak délku stopovacího vodítka (10m) nebo neuposlechne-li psovod rozhodčího, aby psa následoval
- překročení časového limitu pro vypracování stopy, nezájem psa o stopu i když se pes ve stopě nachází
- výrazný nezájem psa k provádění cviků, práce psa pod tlakem
- pes při obraně selže (nevydrží tlak ze strany figuranta a nechá se vyhnat)
- při cviku "vystavení a vyštěkání" pes opustí figuranta před tím, než rozhodčí vydá příkaz psovodovi, aby opustil pomyslnou osu postupu a pes se ani na jediný povel "revír" nevrátí zpět k figurantovi nebo figuranta znovu opustí. Rovněž pokud si v této situaci zařadí psovod povel psa k noze.
- jestliže pes figuranta opustí před pokynem rozhodčího pro příchod ke psu

- obdrží-li pes od psovoda zvukový povel, aby setrval u figuranta
- pes nenajde figuranta ani při třetím neúspěšném vyslání na poslední úkryt

### **Ukončení pro nemoc / zranění:**

Pokud pes v průběhu zkoušky či soutěže onemocní, postupuje se následovně:

1) Pokud psovod nahlásí, že pes onemocněl po ukončení disciplíny, musí vyhledat veterinárního lékaře a tuto skutečnost nechat potvrdit. Provádí se zápis do výkonnostního průkazu: "Ukončení pro nemoc". Pokud psovod odmítá nechat psa vyšetřit, tak dostane zápis: "Nedostatečně pro ukončení". Doložení veterinárního potvrzení je možné i dodatečně. V tomto případě rozhodčí zadrží výkonnostní průkaz psa a pokud psovod nepředloží potvrzení od veterináře v průběhu čtyř dnů, rozhodčí zapíše do zadržených dokladů rovněž: "Nedostatečně pro ukončení". Doklady jsou následně vráceny zpět psovodovi na jeho vlastní náklady.

**Poznámka:** Skutečnost, že rozhodčí může přerušit posuzování psa podezřelého z nemoci nebo zranění, přitom zůstává nedotčena. Totéž platí i v případě, kdy nejsou předváděni psi fyzicky zdatní vzhledem ke svému věku a s ohledem na zákon na ochranu zvířat. Zápis, „Ukončení pro zranění“.

### **Prověrka povahy, kontrola identity psa a lhostejnost psa k výstřelu:**

Před zahájením zkoušky musí rozhodčí (R) provést prověrku povahy psa.

Součástí prověrky povahy je chování psa k cizí osobě, kontrola identity psa a lhostejnost psa k výstřelu.

### **Provedení**

**Prověrka povahy** se provádí na neutrálním, klidném místě, mimo prostor provádění zkoušek nebo pachových prací. Rovněž musí být dodržen určitý časový odstup mezi prověrkou povahy a nástupem psa k disciplíně. Psi jsou předvedeni jednotlivě na krátkém prověšeném vodítku (obojek nesmí být nastaven na stahování, postroje nejsou povoleny). Pes musí být celou dobu pod kontrolou psovoda. Pes nesmí být nijak ovlivňován ze strany psovoda, ani nikým provokován, aby se projevil jeho přirozené reakce. Pes se k cizí osobě musí chovat netečně. Zvláště je třeba zamezit jakýmkoli dráždivým vlivům. Rozhodčí se nesmí psa dotýkat. Prověrka povahy psa neprobíhá pouze na začátku zkoušky, ale během celého jejího průběhu.

**Kontrola identity psa** je povinná pro všechny účastníky zkoušek-soutěže a provádí se přečtením čísla tetování nebo mikročipu. Tetovací číslo nebo číslo mikročipu musí souhlasit s číslem v průkazu původu a výkonnostní knížce psa. Číslo mikročipu musí být v průkazu původu potvrzeno razítkem národní organizace (svazu). Psi bez průkazu původu a tetovacího čísla musí být povinně označeni čipem a být zaregistrováni v registru psů bez PP. Psovodi, jejichž psi byli označeni mikročipem v zahraničí nebo kteří koupili psa ze zahraničí, jsou zodpovědní za to, že budou mít k dispozici čtečku pro daný typ mikročipu. Psi, kteří nemohou být jednoznačně identifikováni, se nesmí zkoušky / soutěže zúčastnit. Pokud rozhodčí mikročip nemůže nalézt, pověří psovoda, aby našel místo aplikace čipu sám. Následně pak rozhodčí provede kontrolu znovu. Rozhodčí je tedy povinen osobně zkontrolovat čtečkou číslo mikročipu. Rozhodčí se v průběhu zkoušky nesmí psa dotýkat, ale psovod je povinen umožnit její provedení. Rozhodčí se musí vyvarovat jakýchkoliv dráždivých pohybů.

Jedinci, jejichž identitu není možno jednoznačně určit, se nesmějí zúčastňovat žádných akcí, jejich doklady musí být rozhodčím odebrány a předány spolu s výsledky akce delegujícímu orgánu.

**Přezkoušení lhostejnosti psa k výstřelu** je rovněž součástí prověrky povahy psa. Při pochybnostech má rozhodčí možnost lhostejnost k výstřelu přezkoušet. Vyzve psovoda, aby upoutal psa na vodítko a ze vzdálenosti 30 kroků nechá opakovaně vystřelit. Pes má na prověšeném vodítku vykazovat lhostejnost k výstřelu. Při zkouškách BH-VT, IBGH-1 až IBGH-3 se přezkoušení lhostejnosti psa k výstřelu neprovádí. Je tedy nutné tyto druhy zkoušek na zkouškách posoudit odděleně od zkoušek IGP. Nejprve posoudit skupinu zkoušek bez střelby a poté skupinu zkoušek se střelbou.

## Hodnocení

### žádoucí projevy povahy - pes v prověřce obstál

- pes je sebejistý, může se chovat přátelsky i netečně
- pes je klidný, jistý a pozorný
- pes je živý a pozorný
- pes je nenucený a poslušný

### mezní případy - nutno dále pozorovat

- pes je neklidný, ale není agresivní; během zkoušky je ale snášenlivý
- pes je lehce předrážděný, během předvádění se ale zklidní

### psi, kteří musí být ze zkoušky diskvalifikováni

- nejistí a bázlívní psi, vyhýbající se lidem
- nervózní, agresivní psi nebo psi kousající ze strachu
- pes, který při výstřelu projeví strach (např. pes vstane, chová se bázlívě a uteče pryč; uteče ke psovodovi a chová se bázlívě; vykazuje panický strach a snaží se opustit prostor nebo se chová zmateně ) nebo naopak vykazuje agresivitu

Psi, kteří při prověřce povahy neobstojí jsou z účasti na zkoušce - soutěži diskvalifikováni. Z tohoto důvodu sleduje rozhodčí chování psa k cizí osobě po celou dobu konání akce (např. i při závěrečném ceremoniálu). Při zjištění povahové slabosti je rozhodčí povinen takového psa ihned diskvalifikovat. Diskvalifikace s uvedením povahové slabosti musí být zaznamenána ve výkonnostním průkazu psa a důvod diskvalifikace musí být zapsán i ve zprávě rozhodčího delegujícímu orgánu. U psa, který je na základě prověrky povahy diskvalifikován, se provede zápis: „Diskvalifikace z důvodu povahy“. Všechny dosud získané body se odejmou. Body se neudělí ani v případě, že už byly zveřejněny.

## Hodnocení cviků

Hodnocení předváděných výkonů se provádí výcvikovými známkami a body. Znamka a k ní náležící body musí odpovídat provedení cviků.

Nejvyšší počet bodů	Výcviková známka				
	Výborně	Velmi dobře	Dobře	Uspokojivě	Nedostatečně
5	5.0	4.5	4.0	3.5	3.0 – 0
10	10.0	9.5 - 9.0	8.5 - 8.0	7.5 - 7.0	6.5 – 0
15	15.0 - 14.5	14.0 - 13.5	13.0 - 12.0	11.5 - 10.5	10.0 – 0
20	20.0 - 19.5	19.0 – 18.0	17.5 – 16.0	15.5 – 14.0	13.5 – 0
30	30.0 – 29.0	28.5 – 27.0	26.5 -24.0	23.5 – 21.0	20.5 – 0
35	35.0 – 33.0	32.5 – 31.5	31.5- 28.0	27.5 – 24.5	24.0 – 0
60	60.0 – 58.0	57.5 – 54.0	53.5 – 48.0	47.5 – 42.0	41.5 – 0
70	70.0 – 66.5	66.0 – 63.0	62.5 – 56.0	55.5 – 49.0	48.5 – 0
80	80.0 – 76.0	75.5 -72.0	71.5 – 64.0	63.5 – 56.0	55.5 – 0
100	100 – 96.0	95.5 – 90.0	89.5 – 80.0	79.5 – 70.0	69.5 – 0
200	200-192	191 -180	179 - 160	159 - 140	139 - 0
300	300 -286	285 -270	269 -240	239 -210	209 -0



Při posuzování jednotlivých cviků se mohou udělovat i půlbody. Při celkovém hodnocení oddílu se musí udělovat pouze celé body. Pokud konečný součet bodů oddílu nevykazuje celé body, výsledek se dle celkového dojmu zaokrouhlí buď směrem nahoru nebo dolů. Pokud pes získá v každém oddíle příslušného stupně zkoušky nejméně 70% možných bodů, považuje se zkouška za splněnou.

Procentuální hodnocení	Bodový zisk	Bodová srážka
Výborně	= minimálně 96 %	maximálně 4 %
Velmi dobře	= 90 až 95 %	5 až 10 %
Dobře	= 80 až 89 %	11 až 20 %
Uspokojivě	= 70 až 79 %	21 30 %
Nedostatečně	= 69 % nebo méně	31 až 100 %

### **Pravidla práce figuranta:**

#### **A) Předpoklady pro vykonávání práce figuranta v oddílu "C"**

1. Figurant musí dodržovat ustanovení zkušebního řádu.
2. V den zkoušek se stává figurant v oddílu "C" asistentem rozhodčího.
3. S ohledem na osobní ochranu a bezpečnost, musí být figurant při výcviku, tak při zkouškách a soutěžích, vždy vybavený ochranným oblekem (figurantskými kalhotami, figurantskou vestou, rukávem, případně suspenzorem a rukavicemi).
4. Obuv figuranta musí odpovídat povětrnostním podmínkám, musí být pevná a s protiskluznou podrážkou.
5. Před zahájením oddílu "C" je figurant poučen rozhodčím. Svou činnost provádí závazně dle pokynů rozhodčího.
6. Při odzbrojování se figurant řídí pokyny psovoda, pokud je toto vyžadováno zkušebním řádem. Na začátku bočního nebo zadního doprovodu musí umožnit psovodovi se psem zaujetí základního postoje.

Při zkouškách může být pracováno s jedním figurantem. Při akcích přesahujících rámec kraje, jako jsou výběrové soutěže, mistrovství atd., musí být vždy použiti nejméně dva figuranti. Při všech akcích může být použit figurant bez ohledu na to, zda žije se psovodem ve společné domácnosti. Figurant může být rovněž účastníkem zkoušek jako psovod.

#### **B) Základní pravidla práce figuranta při zkouškách**

##### **1. Všeobecně:**

Vrámci zkoušek má být rozhodčím posouzen stav vycvičenosti a dle možnosti i kvalita předváděného psa (např. vrozené dispozice, sebejistota, odolnost při zátěži a ovladatelnost). Rozhodčí v průběhu zkoušek může objektivně posoudit to, co sluchem nebo zrakem zjistí. Tento aspekt, především ale zachování sportovního charakteru zkoušek (tj. dle možností stejné podmínky pro všechny účastníky) vyžaduje, aby práce figuranta poskytla rozhodčímu široký, nesporný obraz. Nesmí být proto ponecháno na libovůli figuranta jak bude v oddílu "C" svou práci provádět. Figurant musí dodržovat řadu pravidel.

Při zkouškách rozhodčí posuzuje v rámci jednotlivých výkonů nejdůležitější kritéria oddílu "C". Jsou to vrozené dispozice, sebejistota, odolnost při zátěži a ovladatelnost. Z tohoto důvodu je třeba rovněž hodnotit kvalitu zákusu předvedeného psa. Proto musí také pes, u kterého má být hodnocena kvalita zákusu, dostat možnost se dobře zakousnout, protože pokud má být hodnocena schopnost zatížení organismu psa, je nezbytné, aby toto "zatížení" bylo vyvoláno odpovídajícím nasazením figuranta. Předpokladem možnosti dobrého posouzení ze strany rozhodčího, je vyvinutí mimořádné snahy figuranta, aby svou práci prováděl všem účastníkům stejně.

## **2. “Vystavení a vyštěkání”**

Figurant stojí v příslušné maketě, s lehce pokrčenou paží v ochranném rukávu tak, aby ho neviděl psovod ani pes. Nehýbá se, a ani nezaujímá pro psa dráždivý postoj. Ochranný rukáv mu slouží k ochraně těla. Při „vystavení a vyštěkání“ figurant psa pozoruje, jakékoliv dráždivé, či pomocné pohyby jsou nepřípustné. Obušek drží bokem, směrem dolů.

Držení paže v ochranném rukávu



## **3. “Pokus o útěk figuranta”**

Po cviku "vystavení a vyštěkání", na výzvu psovoda vychází figurant normálním krokem z úkrytu a postaví se na místo určené rozhodčím (označená pozice pro útěk). Pozice figuranta musí umožnit psovodovi odložit psa ve vzdálenosti pěti kroků na určeném místě, bočně k figurantovi na straně ochranného rukávu. Pro psovoda musí být zřejmý směr útěku figuranta.

Na pokyn rozhodčího se dá figurant okamžitě do rychlého běhu přímým směrem, aniž by utíkal přehnaně rychle či nekontrolovaně. Nepohybuje ani dodatečně rukávem, pes si musí sám najít optimální možnost zákusu. V žádném případě se figurant během útěku neobrací ke psu, smí ho však mít v zorném úhlu. Figurant musí psovi umožnit zákus bez toho, aniž by psu rukáv pohybem ruky nabízel nebo naopak schovával. Při zákusu psa běží dál přímým směrem a ochranný rukáv si za pohybu zafixuje těsně k tělu.

Vzdálenost útěku je dána zkušebním řádem. Na pokyn rozhodčího se figurant zastaví. Jestliže figurant provede útěk odpovídající dynamikou, má rozhodčí optimální možnosti k posouzení. Jakékoli pomocné pohyby figuranta, jako např. přehnané nabízení ochranného rukávu před zákusem, výhrůžná zvolání či údery obuškem o kalhoty před nebo během útěku, povolování rukávu po zákusu, změna rychlosti útěku, ukončení útěku bez povelu, atd., jsou nepřípustné. Ukončení cviku - viz bod 9 (platí pro všechny cviky)

## **4. “Obrana psa při hlídání”**

Při hlídání podnikne figurant na pokyn rozhodčího útok na psa. Při tom použije k výhrůžným pohybům nad ochranným rukávem obušek, aniž by uhodil psa. Ve stejném okamžiku, aniž by došlo k pohybu ochranným rukávem, na něj pes odpovídající silou čelně zaútočí. Ochranný rukáv je přitom držen vpředu těsně u těla.

Jakmile se pes zakousne, je za pohybu přemístěn figurantem bočně a v přímém směru pak začíná zátěžová fáze. V počáteční fázi není dovoleno kroužení. Figurant musí všechny psy přesunout do stejného směru. Rozhodčí se z tohoto důvodu postaví tak, aby mohl u všech psů posoudit útok, zátěž, zákus, pouštění i hlídání. Tlačení psa směrem k psovodovi je nepřípustné. Rány obuškem jsou směřovány

na oblast ramen či kohoutku psa. Síla těchto úderů musí být pro všechny psy stejná. První úder následuje po 4 - 5 krocích, druhý po dalších 4 - 5 krocích. Po druhém úderu následují další výhrůžné pohyby obuškem bez úderů.

Dobu trvání zákusu určuje rozhodčí. Na jeho pokyn se figurant zastaví a přestane se psem bojovat. Jestliže je útok na psa proveden odpovídající dynamikou, má rozhodčí optimální podmínky k posuzování. Jakékoli pomocné pohyby figuranta, jako např. nabízení rukávu před zákusem, výhrůžná zvolání či údery obuškem o kalhoty před nebo během útoku, povolování rukávu po zákusu v průběhu testu odolnosti, různá intenzita boje se psem i úderů, samostatné ukončení boje při nedostatku odolnosti psa bez povelu, atd., jsou nepřipustné. Ukončení cviku - viz bod 9 (platí pro všechny cviky)

#### **5.“Zadní doprovod (stupeň zkoušky 2 + 3)”**

Na příkaz psovoda provede figurant normální chůzi na vzdálenost asi 30 kroků zadní doprovod. Průběh doprovodu určuje rozhodčí. V průběhu doprovodu se musí figurant vyvarovat jakýchkoli prudkých pohybů. Obušek i ochranný rukáv musí držet tak, aby nevytvářely pro psa dráždivý podnět. Zejména obušek musí být nesen skrytě. Figurant se pohybuje u všech psů stejným tempem.

#### **6.“ Zadní doprovod (stupeň zkoušky 2)”**

Na příkaz psovoda provede figurant normální chůzi na vzdálenost asi 30 kroků zadní doprovod. Na pokyn rozhodčího se pak figurant zastaví. Psovod dále pokračuje se psem u nohy až k figurantovi. Vedle figuranta se zastaví, pes si sedne a zaujme základní postoj. Pes je po pravé straně figuranta, takže je mezi figurantem a psovodem. Psovod následně odebere figurantovi obušek. Po zaujetí základní pozice vedle figuranta a odebrání obušku, vyzve psovod figuranta k pochodu a společně pokračují bočním doprovodem k rozhodčímu. Délka bočního doprovodu je cca 20 kroků. Před rozhodčím se tato skupinka zastaví, pes si sedne, psovod předá rozhodčímu obušek a ohlásí mu ukončení první části oddílu C.

#### **7.“ Přepad psa při zadním doprovodu (stupeň zkoušky 3)”**

Na pokyn rozhodčího následuje za pohybu přepad psa figurantem. Je proveden rychlým otočením na levou nebo pravou stranu a útokem proti psu. Figurant provádí výhrůžné pohyby obuškem drženým nad ochranným rukávem. Psa musí zachytit pružným držením rukávu, aniž by se při tom zastavil. Při zákusu psa musí provést zcela nezbytně obrát tělem, aby zachytil sílu útoku psa. Musí se při tom vyvarovat jakýchkoli nadbytečných pohybů ochranným rukávem. Jakmile se pes zakousne, je figurantem v pohybu přesunut bočně a v přímém směru pak začíná fáze odolnosti psa. Figurant musí všechny psy přesunout do stejného směru. Rozhodčí se z tohoto důvodu postaví tak, aby mohl u všech psů posoudit útok, odolnost, zákus, pouštění i hlídání. Tlačení psa směrem k psovodovi je nepřipustné.

Dobu trvání zákusu určuje rozhodčí. Na jeho pokyn se figurant zastaví a přestane se psem bojovat. Jestliže je útok na psa proveden odpovídající dynamikou, má rozhodčí optimální podmínky k posuzování. Jakékoli pomocné pohyby figuranta jako např. přehnané úhybné pohyby rukávem před zákusem nebo nabízení rukávu před zákusem, výhrůžná zvolání či údery obuškem o kalhoty před nebo v průběhu útoku, různá intenzita útoku během zátěžové fáze, samostatné ukončení boje při nedostatečné schopnosti zátěže psa, atd., jsou nepřipustné. Ukončení cviku - viz bod 9 (platí pro všechny cviky)

#### **8.“Útok na psa z pohybu”**

##### **IGP-1: 30 metrů, IGP-2: 40 metrů, IGP-3: 50 metrů**

Na pokyn rozhodčího odchází psovod se psem u nohy na úroveň prvního úkrytu a zaujímá zde základní postoj čelem k figurantovi. U zkoušky IGP-1 a IGP-2, vybíhá figurant na středovou osu z místa, kde byla ukončena první část obrany. U zkoušky IGP-3, vybíhá figurant na středovou osu z úkrytu číslo 6.

Na pokyn rozhodčího přeběhne figurant cvičebním prostorem až ke středové ose. Zde, aniž by běh přerušil, zaútočí čelně na psovoda a psa křikem a výhrůžnými pohyby obuškem. Ve všech stupních zkoušek figurant běží proti psu a útočí na něj křikem s výhrůžnými pohyby. První výkřik figurant vydá v

momentu, kdy se při běhu otočí čelně proti psovi. Poslední výkřik a výhruzný pohyb provede, když se pes připravuje zaautočit na figuranta. Figurant musí psa zachytit pružným držením ochranného rukávu, aniž by se při tom zastavil. Při zákusu psa musí provést zcela nezbytně obrat tělem tak, aby zachytil sílu útoku psa. V žádném případě nesmí psa oběhnout. Jakmile se pes zakousne, je figurantem přesunut bočně a v přímém směru, pak začíná zátěžová fáze. V žádném případě nesmí dojít k přetočení psa. Všechny psy musí figurant přesunout do stejného směru. Rozhodčí se musí postavit tak, aby mohl u všech psů posoudit útok, odolnost, zákus, pouštění i hlídání. Tlačení psa směrem k psovodovi je nepřipustné. Dobu trvání zákusu určuje rozhodčí. Na jeho pokyn se figurant zastaví a přestane se psem bojovat. Jestliže je útok na psa proveden odpovídající dynamikou, má rozhodčí optimální podmínky k posuzování. Jakékoli pomocné pohyby figuranta, jako změna tempa útoku, převzetí psa na ochranný rukáv v zastavení, úhybné pohyby před zákusem, oběhnutí psa, nabídnutí rukávu před zákusem, povolování rukávu po zákusu, různá intenzita bojovnosti, ukončení boje při nedostatku bojovnosti psa bez povelu, atd., jsou nepřipustné. Ukončení cviku - viz bod 9 (platí pro všechny cviky)

### **9. “Ukončení cviků obrany”**

Ukončení všech cviků obrany je nutno provádět tak, aby mohl rozhodčí pozorovat způsob zákusu, pouštění i hlídání (figurant se nesmí stavět zády k rozhodčímu a musí s ním udržovat oční kontakt). Po ukončení cviků obrany musí odpor proti psovi ustát, figurant se přestane pohybovat, aniž by zřetelně uvolnil ochranný rukáv. Ten není nesen směrem vzhůru, ale zůstává držen ve stejné pozici, jako v předchozím cviku. Obušek je držen směrem dolů, bočně podél těla, aby nebyl pro psa viditelný. Za účelem pouštění nesmí být figurantem prováděny žádné pomocné postoje. Po puštění udržuje figurant se psem zrakový kontakt, jakékoli dráždivé či pomocné postoje různých druhů jsou nepřipustné. Pro udržení zrakového kontaktu při hlídání se může za kroužícím psem figurant pomalu, netrhavými pohyby otáčet.

### **10. “Nejistota a selhání psa”**

Na psa, který se při cvicích obrany nezakousne nebo zákus uvolní a pustí, figurant útočí do té doby, dokud rozhodčí cvik neukončí. V této situaci nesmí figurant v žádném případě poskytovat psu pomoc nebo sám cvik ukončit. Psi, kteří nechtějí pouštět, nesmí být držením obušku v příslušné pozici nebo jeho pohybováním, figurantem k pouštění nuceni. Psi, kteří při hlídání mají snahu figuranta opustit, nesmí být jím lákáni dráždivými pohyby k setrvání. Při všech cvicích a jejich částech se musí vždy figurant chovat aktivně nebo neutrálně dle požadavků zkušebního řádu. Pokud při hlídání pes do figuranta naráží nebo jej kouše, je nutno se zdržet jakýchkoliv obranných pohybů.

## ODDÍL A STOPA - VŠEOBECNÁ USTANOVENÍ

### Všeobecná ustanovení:

Delegovaný rozhodčí, případně vedoucí zkoušek nebo vedoucí úseku stop, rozvrhne průběh a tvar stopy vzhledem k prostoru, který je k pokládání stop určen, poučí kladeče stop a dohlíží na pokládání stop. Předměty, případně lomy, nesmí být na všech stopách položeny ve stejných vzdálenostech od sebe. Začátek (nášlap) stopy musí být dobře označen štítkem, který je v bezprostřední blízkosti vlevo zastrčen do země. Pořadí účastníků se vylosuje před položením stopy za účasti rozhodčího.

### Terén vhodný k položení stop

Vhodným terénem je jakýkoliv přírodní terén, jako např. louka, pole. Je třeba vyvarovat se toho, aby průběh stopy byl zjistitelný zrakem. Při všech stupních zkoušek lze přizpůsobit stopu danému terénu - může se použít také střídatý povrch.

### Kladení stop

Začátek (nášlap) stopy musí být označen štítkem, který je zapíchnut do země vlevo od nášlapu v jeho bezprostřední blízkosti. Stopy jsou pokládány normální chůzí. Psovod (kladeč) nesmí pomáhat psovi nepřirozenou chůzí na úsecích, lomech a při pokládání předmětů.

Psovod ukáže před pokládáním stopy rozhodčímu nebo zodpovědné osobě předměty. Psovod se zdrží krátce na nášlapu a pak jde bez zastavení normálním krokem v určeném směru, aniž by záměrně narušoval podklad. Délka kroku při šlapání stop = 50cm. Při šlapání stopy je třeba dbát, aby byly položeny přirozenou chůzí. Odstup od jednotlivých úseků stopy musí být alespoň 30 kroků. Rovněž lomy jsou kladeny normálním krokem, přičemž musí být umožněn psovi přechod na další úsek. Záměrné narušování povrchu terénu nebo přerušování chůze není dovoleno. Po dobu kladení vlastní stopy nesmí být pes v dohledu. Po dobu kladení cizí stopy nesmí být psovod a pes v dohledu. Kladeč cizích stop může být rovněž účastníkem zkoušek jako psovod nebo figurant. Kladeč cizích stop může šlapat stopu rodinnému příslušníkovi nebo osobě žijící ve společné domácnosti.

**U zkoušek IFH-1, IFH-2, IGP-FH, obdrží kladeč od rozhodčího nebo osoby zodpovědné za pachové práce, náčrtek s tvarem stopy, kam v průběhu kladení stopy zaznamenává konkrétní prvky s nimiž se v terénu setkal (např. stromy, sloupy, chatky apod.)**

### Předměty

Použity mohou být jen dobře napachované předměty (nejméně 30 min.) Rozhodčí nebo osoba zodpovědná za pachové práce, zkontroluje předměty psovoda u zkoušek (IGP-V, IGP-ZTP, IGP-1, IFH-V) a předměty kladeče u zkoušek (IGP-2, IGP-3, IFH-1, IFH-2, IGP-FH). V průběhu jedné stopy musí být pokládány rozdílné předměty (např.: kůže, textil, dřevo). Předměty musí být cca 10 cm dlouhé, 2 - 3 cm široké a 0,5 - 1 cm silné, a nesmí se svou barvou podstatně lišit od okolního terénu. První předmět je pokládán v polovině 1. úseku, druhý předmět je pokládán v polovině 2. úseku, třetí předmět stopu ukončuje. V případě, že je jeden z úseků výrazně krátký a položení předmětu na tento úsek by nebylo vhodné, může rozhodčí rozhodnout o položení dvou předmětů na následující úsek. Nutno je však dodržet minimální vzdálenost předmětů mezi sebou, která je v tomto případě 30 kroků a dále je nutno dodržet minimální vzdálenost 20 kroků za nebo před lomem.

**U zkoušek IGP-3, IFH-V, IFH-1, IFH-2, IGP-FH** - se první předmět pokládá minimálně po 100 krocích na 1. nebo 2. úsek, další předměty dle instrukcí rozhodčího, poslední předmět stopu ukončuje. Předměty musí být pokládány na stopu za chůze. Předměty mohou být pokládány do šlápot nebo i mezi šlápoty, vždy však musí ležet ve trase stopy. Předměty lze na stopu pokládat podélně s trasou stopy nebo příčně (viz. obrazová příloha)

Předměty nesmějí být položeny v bezprostřední blízkosti lomů, nutno dodržet minimální vzdálenost 20 kroků před nebo za lomem.

Po položení posledního předmětu pokračuje kladeč v přímém směru ještě 10 kroků. Při soutěžích je potřebné předměty očíslovat. Čísla předmětů musí být totožná s čísly stop.

## Označování a zvedání/přinášení předmětů:

**1) Označování předmětů** - Předměty musí být označeny přesvědčivě a bez pomoci psovoda. Předměty označené s pomocí psovoda jsou považovány za nenalezené. To je např. pokud pes předmět neoznačí a díky působení psovoda, ať už vodítkem či zvukovým povelům, mu psovod v pokračování na stopě zamezí. Pes by měl u předmětu vykazovat chuť a vůli jej označit. Jakmile pes označí předmět, psovod upustí nebo položí stopovací vodítko, jde přímo ke psu a postaví se do základního postoje vedle psa. Psovod může zaujmout základní postoj vedle psa buď zprava nebo zleva, u všech předmětů však ze stejné strany. Na pokyn rozhodčího psovod uchopí předmět a zvednutím předmětu nad hlavu ukáže rozhodčímu, že pes předmět našel.

Pes se musí při označování předmětu chovat klidně. Označení předmětu musí být provedeno ve směru stopy. Pokud pes leží, sedí nebo stojí u předmětu mírně křivě, není toto chybou. Chybné je ovšem, lehne-li si k předmětu bokem nebo se otočí ke psovodovi. Předmět musí ležet přímo před psem nebo jej pes musí mít mezi předními packami. Pes se nesmí předmětu dotýkat ani jej brát do tlamy a nebo do předmětu kousat. Pes musí klidně setrvat v poloze v jaké předmět označil až do jeho znovunasazení na stopu. Při uvedení psa do stopy po označeném předmětu, zvedne psovod nejprve stopovací vodítko, postaví se do základního postoje vedle psa, který stále zaujímá polohu ve které označil předmět a povel „hledej“ nebo „stopa“ uvede psa do stopy. Uvedení psa do stopy po označeném předmětu musí psovod provést ze stejné strany, ze které psovi odebíral předmět.

## 2) Zvedání / Přinášení předmětů

### Zvedání předmětů

Zvedat předmět může pes vestoje nebo vsedě. Zvedání předmětu vleže je chybou, stejně jako když pes s předmětem pokračuje dál. Jakmile pes předmět zvedne, psovod upustí nebo položí stopovací vodítko, jde přímo ke psu a postaví se do základního postoje vedle psa. Psovod může zaujmout základní postoj vedle psa buď zprava nebo zleva, u všech předmětů však ze stejné strany. Na pokyn rozhodčího psovod psu předmět odebere a zvednutím předmětu nad hlavu ukáže rozhodčímu, že pes předmět našel. Pes se musí při odebírání předmětu chovat klidně. Zvednutí předmětu musí být provedeno ve směru stopy. Pokud pes sedí nebo stojí s předmětem mírně křivě, není toto chybou. Chybné je ovšem, pokud si s předmětem sedne nebo stoupne bokem ke směru stopy nebo se s předmětem otočí ke psovodovi. Pes musí klidně setrvat v poloze v jaké předmět zvednul až do jeho znovunasazení na stopu. Při uvedení psa do stopy po odebraném předmětu, zvedne psovod nejprve stopovací vodítko, postaví se do základního postoje vedle psa, který stále zaujímá polohu ve které předmět zvednul a povel „hledej“ nebo „stopa“ uvede psa do stopy. Uvedení psa do stopy po zvednutém předmětu musí psovod provést ze stejné strany, ze které psovi odebíral předmět.

### Přinášení předmětů

Pokud pes předměty přináší, musí se psovod v době, kdy jde pes s předmětem ke psovodovi, zastavit a zůstat stát na konci stopovacího vodítka. Pes může s přineseným předmětem v blízkosti psovoda usednout v jakékoliv pozici tak, aby byl psovod schopen nalezený předmět psovi odebrat a přitom stát na jednom místě. Na pokyn rozhodčího psovod psu předmět odebere a zvednutím předmětu nad hlavu ukáže rozhodčímu nalezený předmět. Pes se musí při odebírání předmětu chovat klidně. Po odebrání předmětu psovod psa uvádí do stopy na pokyn rozhodčího a to ze stejného místa a ze stejné pozice v jaké pes předmět psovodovi předával. Stopovací vodítko přitom psovod stále drží na jeho konci.

Pokud pes na stopě neodevzdá psovodovi předmět ani na třetí povel (rozuměj jeden povolený a dva dodatečné) následuje diskvalifikace. Rovněž pokud pes předmět sežere, považuje se toto chování za stresové a následuje diskvalifikace.

Pro znovuuvedení psa do stopy po označeném nebo zvednutém/přineseném předmětu má psovod 3 povely ( rozuměj jeden povolený a 2 dodatečné). Po třetím neúspěšném pokusu o uvedení psa na stopu po označení nebo zvednutí/přinesení předmětu je práce na stopě ukončena.



Pokud jeden z předmětů nebyl nalezen ani kladečem, nejsou odečítány žádné body (předmět je tedy považován za nalezený). V případě, že nebylo nalezeno více předmětů než jen jeden, je psovodovi nabídnuta náhradní stopa. Pokud psovod náhradní stopu odmítne, jsou předměty považovány za nenalezené.

Toto pravidlo neplatí u zkoušek IGP-1, IGP-V, IGP-ZTP a IFH-V, kde se jedná o vlastní stopy. U těchto zkoušek se v případě, že předmět nebyl nalezen body odečítají.

Je chybné pokud pes v průběhu jedné stopy některé předměty zvedá/přináší a jiné označuje. Bodově hodnoceny jsou pouze ty předměty, které pes vypracuje předem nahlášeným způsobem. Za nenalezené předměty se body neudělují. V případě, že pes vypracovává stopu v pomalejším tempu, není chybou ani pomalejší označování nebo zvedání/přinášení předmětů.

### **Stopování na stopovacím vodítku nebo na volno:**

Pes může stopovat na 10 m dlouhém vodítku nebo na volno.

### **Stopování na stopovacím vodítku:**

10 metrové stopovací vodítko může být vedeno přes zad' psa, bočně či mezi předními nebo i zadními končetinami. Může být upevněno přímo na obojek psa, který není nastaven na stahování nebo k připínacímu kroužku na stopovacím postroji (povoleny jsou hrudní nebo bederní postroje bez přidavných řemenů). Pokud pes stopuje na stopovacím postroji, musí mít již v době hlášení postroj na sobě. Na pokyn rozhodčího se hlásí psovod se psem upoutaným na rozvinuté 10 metrové šňůře. Pes mu jde u nohy volným způsobem. Není požadována přesná chůze psa u nohy, rovněž lehké předbíhání psa není chybou. Je povoleno držet psa při hlášení a do vzdálenosti cca 2 metrů před nášlapem nakrátko. Samonavíjecí vodítka nejsou povolena. Kontrola vodítka, obojku a stopovacího postroje je možná pouze před zahájením zkoušky, nejpozději v době hlášení rozhodčímu před stopou.

Na pokyn rozhodčího je pes pomalu a klidně odveden k nášlapu. Cca 2 metry před nášlapem si může psovod upravit stopovací šňůru pod nohy psa. Jakmile psovod vydá povel pro zahájení stopy, nesmí už psa nijak upravovat. Před uvedením psa do stopy může pes stát nebo sedět, nebo být do stopy uveden volně z pohybu. Pokud psovodovi stopovací vodítko v průběhu stopy vypadne z ruky, musí psovod psa následovat v požadovaném odstupu 10 metrů. Stopovací vodítko může být prověšeno. Není chybou pokud se vodítko dotýká země. Pokud má psovod stopovací vodítko delší než 10m, musí i v tomto případě držet stopovací vodítko na jeho konci. Extrémně dlouhá stopovací vodítka nejsou povolena.

### **Stopování na volno:**

Při práci psa v průběhu stopování na volno, musí psovod zachovat od psa odstup 10 metrů

### **Hlášení a odhlášení na stopě:**

1) Hlášení - Psovod se hlásí rozhodčímu se psem upoutaným na rozvinuté 10 metrové šňůře. Pokud pes stopuje na postroji, musí mít již v době hlášení pes postroj na sobě. Je povoleno držet psa při hlášení nakrátko. Hlášení probíhá v základním postoji se psem u nohy. Psovod oznámí rozhodčímu, že je připraven a zda pes předměty označuje (zvedá/přináší). (např. "Pane rozhodčí psovod XY se psem XY jsou připraveni k provedení pachových prací dle zkoušky XY, pes předměty označuje (zvedá/přináší)" Při hlášení, před stopou, během uvedení na stopu a při celkové práci na stopě je nutno zdržet se nátlaku na psa. Na povel rozhodčího se psovod se psem přesune k nášlapu. Pes jde u nohy volným způsobem. Není požadována přesná chůze psa u nohy, rovněž lehké předbíhání psa není chybou.

Na pokyn rozhodčího je pes pomalu a klidně odveden k nášlapu. Pes jde u nohy psovoda volným způsobem. Není požadována přesná chůze psa u nohy, rovněž lehké předbíhání psa není chybou. Je povoleno držet psa do vzdálenosti cca 2 metrů před nášlapem nakrátko. Krátké posazení a přizastavení psa cca 2 metry před nášlapem je povoleno. Cca 2 metry před nášlapem si může psovod upravit stopovací šňůru pod nohy psa ( mezi přední nebo i mezi zadní končetiny). Jakmile psovod vydá povel pro zahájení stopy, nesmí už psa nijak upravovat. Před uvedením psa do stopy u nášlapu může pes stát nebo sedět nebo být do stopy uveden volně z pohybu bez zastavení. Pes se uvádí do stopy od štítku (cedulky)



nebo ze vzdálenosti cca 1-2 metry před ní. V tomto okamžiku začíná hodnocení - způsob uvádění a vedení psa.

**2) Odhlášení** - Po krátké pochvale psa u posledního předmětu, ukáže psovod zvednutím paže nalezený předmět rozhodčímu a v základním postoji si povel "sedni" usměrní psa ke své noze. Na pokyn rozhodčího přichází psovod se psem k rozhodčímu, aby provedl odhlášení. Pes mu jde u nohy volným způsobem. Není požadována přesná chůze psa u nohy, rovněž lehké předbíhání psa není chybou. Při odhlášení je povoleno držet psa na stopovacím vodítku nakrátko. Odhlášení probíhá v základním postoji se psem u nohy. Psovod oznámí rozhodčímu, že ukončil stopu a ukáže rozhodčímu nalezené předměty. (např. "Pane rozhodčí psovod XY se psem XY hlásí ukončení pachových prací dle zkoušky XY, zde předkládám nalezené předměty.) Rozhodčí poté provede závěrečné vyhodnocení stopy. Za ukončení práce na stopě se považuje zadání výsledného bodového zisku rozhodčím a sportovní gesto v podobě podání ruky mezi psovodem a rozhodčím. Hraní si se psem nebo jeho krmení po označení posledního předmětu před odhlášením a zhodnocením rozhodčím není povoleno. Až po ukončení práce na stopě může psovod psa upoutat na krátké vodítko a psa výrazněji pochválit či odměnit. V průběhu práce na stopě není psovodovi povoleno mít u sebe jakékoliv motivační předměty nebo krmivo a porušení tohoto ustanovení vede k diskvalifikaci.

### **Práce psa na stopě:**

Na pokyn rozhodčího je pes pomalu a klidně odveden k nášlapu. Pes jde u nohy psovoda volným způsobem. Není požadována přesná chůze psa u nohy, rovněž lehké předbíhání psa není chybou. Je povoleno držet psa do vzdálenosti cca 2 metrů před nášlapem nakrátko.

Krátké posazení a přizastavení psa cca 2 metry před nášlapem je povoleno. Cca 2 metry před nášlapem si může psovod upravit stopovací šnůru pod nohy psa ( mezi přední nebo i mezi zadní končetiny). Jakmile psovod vydá povel pro zahájení stopy, nesmí už psa nijak upravovat. Před uvedením psa do stopy u nášlapu může pes stát nebo sedět nebo být do stopy uveden volně z pohybu bez zastavení. Pes se uvádí do stopy od štítku (cedulky) nebo ze vzdálenosti cca 1-2 metry před ní. V tomto okamžiku začíná hodnocení - způsob uvádění a vedení psa. Uvedení psa do stopy musí být bez ukazování rukou do směru stopy. Při uvedení (i při opětovném nasazení po nalezení předmětu) musí pes pracovat samostatně. Na jeden povel "stopa" nebo "hledej" pro každé uvedení. Na nášlapu musí pes intenzivně, avšak klidně a s nízkým nosem nasát pach. Psovod se musí zdržet jakékoliv pomoci. Uvedení psa na stopu není nijak časově limitováno. Rovněž délka setrvání psa na nášlapu (ať již krátká nebo dlouhá) není kritériem pro hodnocení. Není chybou pokud pes očichá i štítek (cedulku). Psovod má pro uvedení psa do stopy v místě nášlapu tři povely. Bodová ztráta za druhý, případně třetí povel se odčítá od bodového zisku za první úsek. Po třetím neúspěšném pokusu (jeden povolený a dva dodatečné) o uvedení psa na stopu přímo na nášlapu je práce na stopě ukončena.

Pes musí stopu sledovat s nízkým nosem, intenzivně, vytrvale a pokud možno rovnoměrným tempem (závislým na obtížnosti terénu). Rychlejší nebo pomalé stopování není kritériem pro hodnocení, pokud je stopa vypracovaná rovnoměrně a přesvědčivě. Práce psa na stopě s pootevřenou tlamou není chybou jen v případě, kdy pes pracuje intenzivně a s nízkým nosem. Psovod následuje psa s odstupem 10 metrů na konci stopovacího vodítka. Rovněž při práci na volno zachovává od psa odstup 10 m. Pokud psovodovi stopovací vodítko v průběhu stopy vypadne z ruky, musí psovod psa následovat v požadovaném odstupu 10 metrů. Stopovací vodítko může být prověšeno. Není chybou pokud se vodítko dotýká země. Pokud má psovod stopovací vodítko delší než 10m, musí i v tomto případě držet stopovací vodítko na jeho konci. Extrémně dlouhá stopovací vodítka nejsou povolena.

Jakmile pes najde předmět, musí jej bez ovlivňování psovodem ihned zvednout/přinést nebo přesvědčivě označit. **viz. str. 21-22 Označování a zvedání/přinášení předmětů.**

Pokud se pes do stopovacího vodítka zamotá, psovod **může požádat rozhodčího** o úpravu stopovacího vodítka. Rozhodčí psovodovi určí, ve kterém úseku stopy lze toto provést (např. mimo oblast lomu). Psovod pak velí psovi lehni, jde ke psu, rozmotá jej, jde zpět na konec stopovacího vodítka a odtud velí psovi povel pro sledování stopy. I v tomto případě má psovod pro znovuvedení psa do stopy 3 povely

(rozuměj jeden povolený a 2 dodatečné). Po třetím neúspěšném pokusu o uvedení psa na stopu je práce na stopě ukončena. Zachová-li psovod předepsaný postup je tato úprava je bez bodové ztráty.

**Lomy:**

Lomy jsou kladeny normální chůzí, v normálním tempu a musí být tzv. uzavřené (viz.obrazová příloha). Lomy musí pes vypracovávat přesvědčivě a s jistotou. Nepřesná práce a kroužení na lomech je chybou. Ověření pohybem hlavy do strany bez opuštění stopy není chybou. Po vypracování lomu musí pes pokračovat ve stejném tempu a intenzitě. V blízkosti lomu musí psovod dle možností zachovávat předepsaný odstup od psa. Psovod musí následovat psa ve stopě i po lomu. Opuštění tratě stopy po lomech ve snaze udržet psa ve stejném tempu nebo udržet stopovací vodítko ve stejném napětí je chybou.

**Chválení:**

Příležitostná pochvala psa (k ní nenáleží povel „hledej“ nebo „stopa“) při práci na stopě je povolena u všech zkoušek kromě: IGP-3, IFH-1, IFH-2 a IGP-FH. Chválit psa není dovoleno na lomech, rozumí se na délku těla psa před a za lomem. Krátká pochvala psa u předmětu je povolena u všech druhů zkoušek. U předmětu lze psa pochválit buďto před ukázáním předmětu rozhodčímu nebo až po ukázání předmětu rozhodčímu, nikoliv však obojím způsobem najednou.

**Ukončení / Diskvalifikace:**

Když pes opustí stopu o více jak o délku stopovacího vodítka (10 metrů), je jeho práce ukončena. Opustí-li pes stopu a je při tom přidržen psovodem, je psovod rozhodčím vyzván k následování psa. Pokud tuto výzvu neuposlechne, rozhodčí jeho práci ukončí. Pokud pes nedokončí stopu v určeném časového limitu pro vypracování, rozhodčí jeho práci ukončí a zadává doposud získané body.

**Toto neplatí u zkoušek IFH-1, IFH-2 a IGP-FH pokud se pes nachází na posledním úseku.**

Pokud je pes u zkoušky **IPO3, IFH-1, IFH-2 a IGP-FH** rozhodčím ukončen na posledním lomu, zadává mu rozhodčí dosud získané body a i přes to, že pes stopu nedokončí, může splnit limit zkoušky. Pokud pes přestane stopovat (stojí na jednom místě a nestopuje, zvedá hlavu ve snaze nasát jiný pach) rozhodčí práci psa na stopě ukončí a to i v případě, že se pes stále nachází na stopě a časový limit pro vypracování stopy nebyl vyčerpán. Pokud pes v průběhu práce na stopě objeví zvěř a projeví se u něj lovecký pud, může ho psovod usměrnit povelom lehni. Toto je penalizováno bodovou ztrátou -8 bodů. Na pokyn rozhodčího pak psovod, stojící na konci stopovacího vodítka, dává psovi povel pro sledování stopy. I v tomto případě má psovod pro znovuvvedení psa do stopy 3 povely (rozuměj jeden povolený a 2 dodatečné). Po třetím neúspěšném pokusu o uvedení psa na stopu je práce na stopě ukončena. Pokud pes i nadále není schopen po reakci na zvěř pokračovat v další práci následuje diskvalifikace.

Pes vykazující známky výrazné neochoty ke stopování nebo práce ve stresu či pod tlakem musí být ukončen.

Pokud pes na stopě neodevzdá psovodovi předmět ani na třetí povel (rozuměj jeden povolený a dva dodatečné) následuje diskvalifikace. Rovněž pokud pes předmět sežere, považuje se toto chování za stresové a následuje diskvalifikace.

**Kritéria pro hodnocení stop:**

Hodnocení oddílu A začíná v okamžiku uvedení předváděného psa k nášlapu. Od psa se požaduje přesvědčivá, intenzivní a vytrvalá práce s nízkým nosem, při které pes působí pozitivním dojmem. Na psovi by měla být vidět chuť stopovat. Rychlejší nebo pomalé stopování není kritériem pro hodnocení pokud je stopa vypracovaná intenzivně, přesvědčivě a pokud možno rovnoměrným tempem (závislým na obtížnosti terénu). Práce psa na stopě s pootevřenou tlamou není chybou jen v případě, kdy pes pracuje intenzivně a s nízkým nosem. Ověřování na úsecích pohybem hlavy do strany bez změny rytmu a bez opuštění stopy není chybou. Lomy musí pes vypracovávat přesvědčivě. Kroužení na lomu je chybou. Ověření na lomu pohybem hlavy do strany bez změny rytmu a opuštění stopy není chybou. Po vypracování lomu musí pes pokračovat ve stejném tempu a intenzitě. V blízkosti lomu musí psovod dle možností zachovávat předepsaný odstup od psa. Psovod musí následovat psa ve stopě i po lomu.

Opouštění tratě stopy po lomech ve snaze udržet psa ve stejném tempu nebo ve snaze udržet stopovací vodítko ve stejném napětí je chybou. Jakmile pes najde předmět, musí jej bez ovlivňování psovodem ihned přesvědčivě označit nebo zvednout/přinést psovodovi.

Hodnocení každého úseku záleží na jeho délce, kvalitě terénu, povětrnostních podmínkách a také na typu a úrovni posuzované zkoušky.

Výkon nelze posuzovat jen na základě součtu ztrátových bodů. Rozhodčí by měl posoudit výkon jako celek a ztrátové body uvést v celkovém hodnocení u jednotlivých úseků, lomů, předmětů, včetně chyb psovoda.

Psovod má pro uvedení psa do stopy v místě nášlapu 3 povely (rozuměj jeden povolený a 2 dodatečné). Bodová ztráta za druhý, případně třetí povel se odčítá od bodového zisku za první úsek. Po třetím neúspěšném pokusu o uvedení psa na stopu je práce na stopě ukončena.

Nepřesná práce, kroužení na lomech, povzbuzování psa, pomoc vodítkem v průběhu stopy, chybné zvedání nebo označování předmětů, snižují bodové hodnocení až o 4 body.

Výrazně nepřesná práce, práce s chybějící intenzitou, hektická nebo panická práce, pokud se pes na stopě rozhlíží, chytá myši, močí nebo kálí, krouží výrazně na lomech, je nepřetržitě povzbuzován psovodem, jestliže mu psovod pomáhá stopovací šňůrou nebo i slovně na úsecích, na lomech nebo na předmětech, je toto považováno za hrubé chyby, které snižují bodové hodnocení vždy až o 8 bodů.

Je chybné pokud pes v průběhu jedné stopy některé předměty zvedá/přináší a jiné označuje. Bodově hodnoceny jsou pouze ty předměty, které pes vypracuje předem nahlášeným způsobem. Za nenalezené předměty se body neudělují.

Pokud jeden z předmětů nebyl nalezen ani kladečem nejsou odečítány žádné body (předmět je tedy považován za nalezený). V případě, že nebylo nalezeno více předmětů než jen jeden, je psovodovi nabídnuta náhradní stopa. Pokud psovod náhradní stopu odmítne, jsou předměty považovány za nenalezené.

Toto pravidlo neplatí u zkoušek IGP-1, IGP-V, IGP-ZTP a IFH-V, kde se jedná o vlastní stopy. U těchto zkoušek se v případě, že předmět nebyl nalezen body odečítají.

V případě, že pes vypracovává stopu v pomalejším tempu, není chybou ani pomalejší označování nebo zvedání/přinášení předmětů.

Pokud pes označí falešný předmět a psovod to nadálku rozpozná, nejde ke psu, ale z konce stopovacího vodítka zavelí povel "hledej" nebo "stopa." Bodová ztráta - 2 body.

Pokud pes označí falešný předmět a psovod jde ke psu, uvádí jej pak do stopy ze vzpřímeného postoje vedle psa povel "hledej" nebo "stopa." Bodová ztráta - 4 body.

Když pes opustí stopu o více jak o délku stopovacího vodítka (10 metrů), je jeho práce ukončena. Opustí-li pes stopu a je při tom přidržen psovodem, je psovod rozhodčím vyzván k následování psa. Pokud tuto výzvu neuposlechne, rozhodčí jeho práci ukončí.

Pokud pes přestane stopovat (stojí na jednom místě a nehledá stopu, zvedá hlavu ve snaze nasát jiný pach) může rozhodčí práci psa na stopě ukončit a to i v případě, že se pes stále nachází na stopě a časový limit pro vypracování stopy nebyl vyčerpán.

Jakákoliv fyzická pomoc psovi ze strany psovoda je nepřijatelná.

Pokud psovod kdekoliv v průběhu stopy psovi dává povel "hledej" nebo "stopa" je bodová ztráta za každý dodatečný povel -4 body. Toto však může provést maximálně 3x. V opačném případě je jeho práce na stopě ukončena.

Pokud pes nedokončí stopu v určeném časovém limitu pro vypracování, rozhodčí jeho práci ukončí a zadává doposud získané body.

**Toto neplatí u zkoušek IFH-1, IFH-2 a IGP-FH pokud se pes nachází na posledním úseku.**

Pokud je pes u zkoušky IPO3, IFH-1, IFH-2 a IGP-FH rozhodčím ukončen na posledním lomu, zadává mu rozhodčí dosud získané body. Přestože pes stopu nedokončí, může teoreticky splnit limit zkoušky. Pokud pes v průběhu práce na stopě objeví zvěř a projeví se u něj lovecký pud, může ho psovod usměrnit

povalem lehni. Toto je penalizováno bodovou ztrátou -8 bodů. Na pokyn rozhodčího pak psovod, stojící na konci stopovacího vodítka, velí psovi povel pro sledování stopy. I v tomto případě má psovod pro znovuuvedení psa do stopy 3 povely (rozuměj jeden povolený a 2 dodatečné). Po třetím neúspěšném pokusu o uvedení psa na stopu je práce na stopě ukončena. Pokud pes i nadále není schopen po reakci na zvěř pokračovat v další práci následuje diskvalifikace.

Při vyhodnocení je třeba rovněž zohlednit i tato kritéria:

- chování psa při stopování (např. tempo na úsecích, před a po lomu, před a po předmětech)
- přesvědčivost psa (např. hektické uvedení, stresové chování, práce pod tlakem, vyhýbání se předmětům)
- ovlivňování psovodem
- obtíže při vypracování stopy (výrazné ověřování na úsecích a lomech, vybočování mimo stopu)
- kvalita a momentální stav terénu (výška porostu, tvrdost hlíny, kaluže vody, písek, změna terénu, hnůj)
- povětrnostní podmínky (horko, chlad, déšť, vítr, nárazový vítr, prudká změna počasí)
- přebíhání zvěře

Rozhodčí by tedy při hodnocení neměl brát v úvahu jen práci psa a psovoda na stopě, ale také zohlednit kvalitu terénu, povětrnostní podmínky, stáří stopy a rozptyl pachu vzhledem k denní době, kdy byla stopa našlapána.

### **Hodnocení**

- |                   |  |
|-------------------|--|
| V - výborně:      | pes pracuje soustředěně, stejnoměrným tempem přesně a s nízkým nosem. Ideální práce psa ve všech fázích stopy.                         |
| VD - velmi dobře: | drobné chyby v nestejnoměrném tempu, malé odchylky, pes pracuje soustředěně s nízkým nosem. Ideální práce psa s drobnými chybami.      |
| D - dobře:        | prudké a povrchní sledování stopy, mírné sledování mimo stopu a lehká vybočování mimo stopu.   |
| U - uspokojivě:   | tempo nestejnoměrné a velmi rychlé nebo sledování stopy bez zájmu, mírné ovlivňování psovodem, časté vybočování a ověřování na lomech. |
| N - nedostatečně: | psovod se snaží psa ovlivňovat, opětovné uvádění, velké kroužení, výrazné ověřování na úsecích a lomech.                               |

Rozhodčí, kladeč a doprovázející osoby se nesmí v průběhu práce psa zdržovat v pracovním prostoru dvojice (psovod a pes). Rozhodčí si zvolí takovou vzdálenost od psa, aby ho při práci nerušil, aby se psovod necítil omezován a přitom mohl pozorovat dění a vlivy na stopě, eventuelně rozpoznat pomoc psovoda či slyšet jeho zvukové povely. Rozhodčí musí následovat psovoda po celé délce stopy.

### **Pro všechny druhy a stupně zkoušek:**

Pokud pes označí falešný předmět a psovod to nadálku rozpozná, nejde ke psu, ale z konce stopovacího vodítka zavelí povel "hledej" nebo "stopa." Bodová ztráta - 2 body. ( u zkoušek IFH-2 a IGP-FH je bodová ztráta - 1 bod)

Pokud pes označí falešný předmět a psovod jde ke psu, uvádí jej pak do stopy ze vzpřímeného postoje vedle psa povel "hledej" nebo "stopa." Bodová ztráta - 4 body. ( u zkoušek IFH-2 a IGP-FH je bodová ztráta - 2 bod)

Pro znovuuvedení psa do stopy po falešně označeném předmětu má psovod 3 povely (rozuměj jeden povolený a 2 dodatečné). Po třetím neúspěšném pokusu o uvedení psa na stopu po falešně označeném předmětu je práce na stopě ukončena.

## STOPY - IFH

### Jen u zkoušek IFH-1, IFH-2 a IGP-FH:

Pokud má psovod dojem, že pes po uvedení z nášlapu do stopy nezachytil stopu správně. Může si psa zavolat k sobě a znovu jej uvést na nášlapu do stopy. Toto může psovod udělat jen jednou a jen v případě, že psovod ještě neopustil nášlap - bodová ztráta je -4 body.

### Pokyny ke zkouškám IFH-1, IFH-2 a IGP-FH:

Stopa je křížena ve dvou úsecích pod úhlem větším než 60° stopou jiného kladeče. Křížení nesmí být ve vzdálenosti menší než 40 kroků před nebo za lomem a nesmí být provedeno na prvním a posledním úseku stopy. Jeden úsek nesmí být křížen dvakrát. Ověřování v místě křížení, aniž by pes stopu opustil, není chybné. Pokud pes v místě křížení sejde ze stopy a sleduje křížící stopu na vzdálenost větší než 10 m, je jeho práce na stopě ukončena.

### Pokyny ke zkouškám IFH-2 a IGP-FH:

Pokud psovod myslí, že on nebo jeho pes potřebuje z důvodů tělesné kondice či povětrnostních podmínek (např. horko) krátkou přestávku, je mu to po dohodě s rozhodčím umožněno. Tato přestávka se započítává do časového limitu pro vypracování stopy. Během této přestávky nebo i u předmětu smí psovod očistit psovi hlavu, oči a nos. K tomu smí použít vlhký hadřík případně vlhkou houbičku. Tyto pomocné prostředky musí před zahájením práce ukázat rozhodčímu. Používání jiných pomocných prostředků není dovoleno.

## Oddíl A – Stopa tabulkové zobrazení

	IGP-V	IGP-ZTP
	Vlastní stopa	Vlastní stopa
<b>Minimální délka stopy</b>	200 kroků	300 kroků
<b>Počet úseků</b>	2	3
<b>Počet pravouhlých lomů</b>	1	2
<b>Stáří stopy</b>	Vypracování ihned po nášlapu	minimálně 20 minut
<b>Časový limit pro vyprac. stopy</b>	10 minut	15 minut
<b>Předměty</b>	2 předměty psovoda	3 předměty psovoda
<b>Rozměry předmětů</b>	Délka 10 cm Šířka 2-3 cm Tloušťka 0.5-1 cm	Délka 10 cm Šířka 2-3 cm Tloušťka 0.5-1 cm
<b>Bodování:</b>	Práce psa na stopě: 79 bodů Předměty: 11 + 10 bodů	Práce psa na stopě: 79 bodů Předměty: 3x 7 bodů
<b>Pes musí mít splněno</b>	BH-VT	BH-VT





	<b>IGP-1</b>	<b>IGP-2</b>	<b>IGP-3</b>	<b>IFH-V</b>	<b>IFH-1</b>	<b>IFH-2</b>	<b>IGP-FH</b>
Minimální stáří stopy	20 minut	30 minut	60 minut	90 minut	120 minut	180 minut	180 minut
Časový limit pro vypracování stopy	15 minut	15 minut	20 minut	20 minut	30 minut	45 minut	45 minut
Čas křížení stopy	-----	-----	-----	-----	30 minut před vypracováním stopy	30 minut před vypracováním stopy	30 minut před vypracováním stopy
Pes musí mít splněno	BH-VT	IGP-1	IGP-2	BH-VT	BH-VT	IFH-1	BH-VT



## ODDÍL B POSLUŠNOST - VŠEOBECNÁ USTANOVENÍ

### Základní požadavky:

Pes pracuje radostně a ochotně, pes vykazuje sebevědomí, pes je pozorný na psovoda, pes je při práci správně motivován, mezi psovodem a psem je harmonie, pes provádí cviky technicky správně, pes vykazuje ochotu pracovat.

Před zahájením poslušnosti musí rozhodčí zkontrolovat cvičební prostor a veškeré vybavení, které bude v průběhu poslušnosti využíváno v souladu se zkušebním řádem IGP. Například: překážky, aporty, značky pro dlouhodobé odložení a výchozí bod.

Při hodnocení každého cviku je třeba pečlivě sledovat chování psa, počínaje základním postojem až do konce každého cviku.

### Povelová technika:

Pokud pes nevykoná cvik ani na třetí povel (druhý dodatečný), je cvik ukončen a hodnocen 0 body.

Pro přivolání lze použít povel "ke mě" nebo jméno psa. Použití povelu "ke mě" ve spojitosti se jménem psa je chybou a je to považováno za druhý povel.

Reakce psa na povel: pes by měl cvik vykonat rychle a bez známek stresu na psovodův povel. Jakýkoliv projev stresu a úzkosti snižuje výslednou známku za cvik.

### Dodatečné povely:

Pokud pes nevykoná cvik ani na třetí povel (druhý dodatečný), je cvik ukončen a hodnocen 0 body.

Pokud pes vykoná cvik na třetí povel (druhý dodatečný), je cvik hodnocen ve známce nedostatečné.

1. dodatečný povel - je cvik hodnocen "Uspokojivě"
2. dodatečný povel - je cvik hodnocen ve známce "Nedostatečně"

### Příklady ztrát u 5ti bodového cviku:

1. dodatečný povel = uspokojivě z 5 bodů = - 1,5 bodů
2. dodatečný povel = nedostatečně z 5 bodů = - 2,5 bodů

Pokud pes vykoná cvik bez povelu, je cvik hodnocen "Nedostatečně"

### Rozdělení a bodové hodnoty cviků na poslušnosti u jednotlivých druhů a stupňů zkoušek

Zkouška	IGP-1	IGP-2	IGP-3
<b>Cviky</b>			
Ovladatelnost bez vodítka (střelba + průchod skupinou)	15 bodů	15 bodů	15 bodů
Odložení za pochodu vsedě	10 bodů	10 bodů	5 bodů
Odložení vleže s přivoláním	10 bodů, za pochodu	10 bodů, za pochodu	10 bodů, za poklusu
Odložení vestoje		5 bodů, za pochodu, bez přivolání	10 bodů, za poklusu, s přivoláním



<b>Zkouška</b>	<b>IGP-1</b>	<b>IGP-2</b>	<b>IGP-3</b>
<b>Cviky</b>			
Aport volný	15 bodů	10 bodů	10 bodů
Aport skokem	15 bodů	15 bodů	15 bodů
Šplh	15 bodů bez aportu	15 bodů s aportem	15 bodů s aportem
Vysílání vpřed s odložením	10 bodů	10 bodů	10 bodů
Dlouhodobé odložení	10 bodů	10 bodů	10 bodů
<b>Celkem</b>	<b>100 bodů</b>	<b>100 bodů</b>	<b>100 bodů</b>

<b>Zkouška</b>	<b>IBGH-1</b>	<b>IBGH-2</b>	<b>IBGH-3</b>
<b>Cviky</b>			
Ovladatelnost na vodítku (průchod skupinou)	30 bodů	20 bodů	
Ovladatelnost bez vodítka (průchod skupinou)	30 bodů	20 bodů	20 bodů
Odložení za pochodu vsedě	15 bodů	15 bodů	10 bodů
Odložení za pochodu vleže s přivoláním	15 bodů	15 bodů	10 bodů
Odložení za pochodu vestoje, bez přivolání			10 bodů
Aport volný		10 bodů	15 bodů
Aport šplhem (140 cm)			15 bodů
Vysílání vpřed s odložením		10 bodů	10 bodů
Dlouhodobé odložení	10 bodů	10 bodů	10 bodů
<b>Celkem</b>	<b>100 bodů</b>	<b>100 bodů</b>	<b>100 bodů</b>

**Ke zkouškám IBGH-1, IBGH-2, IBGH-3 jsou připuštěni psi všech plemen a velikostí.**

### **Speciální požadavky ke zkoušce IBGH 3**

Pořadí cviků 2 až 6 určuje rozhodčí, dle následujících pěti variant. Všichni účastníci pak musí provést cviky 2 až 6 ve stejném pořadí.

Varianta 1

Cviky v pořadí: 2, 4, 5, 6, 3

Varianta 2

Cviky v pořadí: 4, 3, 6, 2, 5

Varianta 3

Cviky v pořadí: 6, 4, 5, 3, 2

Varianta 4

Cviky v pořadí: 3, 2, 6, 5, 4

Varianta 5

Cviky v pořadí: 5, 6, 3, 2, 4

Všichni účastníci pak musí provést cviky 2 až 6 ve stejném pořadí.

### **Cviky poslušnosti u zkoušek BH-VT, IGP-V a IGP-ZTP**

<b>Zkouška Cviky</b>	<b>BH-VT detailní popis cviků viz str. 59-63</b>	<b>IGP- V</b>	<b>IGP- ZTP</b>
Ovladatelnost na vodítku	15 bodů (průchod skupinou)	30 bodů (střelba + průchod skupinou)	25 bodů (střelba + průchod skupinou)
Ovladatelnost bez vodítka	15 bodů	20 bodů	
Odložení za pochodu v sedě	10 bodů		15 bodů
Odložení za pochodu vleže s přivoláním	10 bodů	15 bodů	20 bodů
Aport volný		15 bodů	20 bodů
Skok přes překážku (80 cm)		10 bodů	10 bodů
Dlouhodobé odložení	10 bodů	10 bodů	10 bodů
<b>Celkem</b>	<b>60 bodů</b>	<b>100 bodů</b>	<b>100 bodů</b>

**Upozornění:**

Ke cvikům v oddílu B - poslušnosti nastupují psovodi ve dvojicích (platí pro zkoušky i soutěže). Jeden z dvojice zahajuje poslušnost ovladatelností, druhý z dvojice zahajuje poslušnost dlouhodobým odložením. Základní postoj na výchozím bodě zaujímá psovod ve chvíli, kdy druhý psovod, jenž vedl svého psa na místo dlouhodobého odložení, rovněž zaujme základní postoj a je připraven svého psa odložit. Vedoucí zkoušek po dohodě s rozhodčím, sdružuje psovody do dvojic s přihlédnutím ke druhům a úrovním skládaných zkoušek (např. vzhledem ke střelbě). Pořadí ve dvojici na zkouškách si psovodi losují. Zpravidla lichý ze dvojice zahajuje poslušnost ovladatelností. Na soutěžích je vzhledem k dodržení časového harmonogramu povoleno nastoupení závodníků ve trojici.

**Hlášení rozhodčímu:**

Před zahájením poslušnosti předstoupí dvojice psovodů se psy u nohy před rozhodčího a jeden po druhém mu podají hlášení o tom, že jsou připraveni zahájit cviky poslušnosti. (např. "Pane rozhodčí psovod XY se psem XY jsou připraveni k provedení cviků poslušnosti dle zkoušky XY). Hlášení probíhá v základním postoji se psem u nohy. Kromě zkoušek IGP-2, IGP-3 a IBGH-3 je pes upoután na vodítku. Vodítko v levé ruce musí být prověšené. Pokud je pes odpoután, vodítko je zavěšeno přes rameno nebo ukryto v kapse (v každém případě vždy na straně od psa). Po hlášení se na pokyn rozhodčího jeden z psovodů přesune na výchozí bod a druhý psovod na dlouhodobé odložení. Základní postoj na výchozím bodě zaujímá psovod ve chvíli, kdy druhý psovod, jenž vedl svého psa na místo dlouhodobého odložení, rovněž zaujme základní postoj a je připraven svého psa odložit.

**Odhlášení rozhodčímu:**

Po ukončení poslušnosti předstoupí dvojice psovodů se psy u nohy před rozhodčího a jeden po druhém mu podají hlášení o tom, že ukončují poslušnost. (např. "Pane rozhodčí psovod XY se psem XY ukončili poslušnost dle zkoušky XY). Odhlášení probíhá v základním postoji se psem u nohy. Kromě zkoušek IGP-1, IGP-2, IGP-3 a IBGH-3 je pes upoután na vodítku. Po odhlášení vyzve rozhodčí psovody u zkoušek IGP-1, IGP-2, IGP-3 a IBGH-3, aby si své psy připoutali na vodítko. Vodítko v levé ruce musí být prověšené. Pes by se měl po celou dobu při odhlášení chovat klidně a být pod vlivem psovoda.

**Závěrečné vyhodnocení:**

Po odhlášení psovodů na poslušnosti provádí rozhodčí závěrečné vyhodnocení. Za ukončení práce na poslušnosti se považuje zadání výsledného bodového zisku rozhodčím a sportovní gesto v podobě podání ruky mezi psovodem a rozhodčím. Hraní si se psem před odhlášením a zhodnocením rozhodčím není povoleno. Pes by se měl po celou dobu závěrečného vyhlášení chovat klidně a být pod vlivem psovoda.

**Zahájení a ukončení cviku:**

Rozhodčí dává pokyn k zahájení každého cviku. Vše ostatní, jako obraty, zastavení, změny rytmu chůze atd. se provádí bez pokynu rozhodčího. Každý cvik začíná a končí v základním postoji.

Mezi odebráním aportu, přiřazením psa k noze, ukončením cviku, pochvalou a zahájením dalšího cviku musí být dodržen zřetelný časový odstup (cca 3 vteřiny).

Opomene-li psovod provedení některého cviku, je bez ztráty bodů vyzván rozhodčím k jeho provedení. Provede-li psovod cvik pouze částečně (např. vynechá klus nebo pomalou chůzi) následuje bodová ztráta.

**Základní postoj:**

Každý cvik začíná a končí v základním postoji. Základní postoj může být před každým cvikem zaujat jen jednou a to v přímém směru osy postupu. V základním postoji musí být pes pozorný vůči psovodovi a sedět po levé straně psovoda tak, že rameno psa je souběžné s kolenem psovoda. V základním postoji nesmí být nohy psovoda rozkročeny a ruce musí být volně podél těla.

**Zahájení cviku:**

Ze základního postoje následuje zahájení cviku neboli úvod do cviku. Zahájením cviku se rozumí prvních 10 až 15 kroků po vyjití ze základního postoje, před tím, než dává psovod psu zvukový povel k provedení cviku. Hodnotí se u cviků "odložení za pochodu vsedě", "odložení za pochodu vleže", "odložení za poklusu vleže", "odložení za pochodu ve stoje", "odložení za poklusu ve stoje" a "vysílání vpřed s odložením". Délka kroku v rámci poslušnosti je cca 75cm.

**Příchod psovoda k odloženému psovi:**

U cviků, kde se psovod vrací zpět ke psu, může psovod k odloženému psovi přistoupit zepředu nebo zezadu, vždy však stejným způsobem v průběhu celé zkoušky.

**Přivolání / Předsednutí / Zařazení k noze:**

Pro přivolání lze použít povel "ke mě" nebo jméno psa. Použití povelu "ke mě" ve spojitosti se jménem psa je chybou a je to považováno za druhý povel. Pes musí radostně a rychle přiběhnout a sednout si těsně před psovoda. Na povel „k noze“ pak rychle přisedá psovodovi k noze a zaujme základní postoj. Po předsednutí může pes zaujmout základní postoj u nohy psovoda jeho obcházením nebo přiřazením, vždy však stejným způsobem v průběhu celé zkoušky.

Výjimkou jsou zkoušky IBGH-1, IBGH-2 a IBGH-3, kdy pes po přivolání nemusí provést předsednutí, ale může se okamžitě zařadit psovodovi k noze.

**Chválení:**

Krátká pochvala psa, po které může psovod zaujmout nový základní postoj, je možná po každém dokončeném cviku a pouze v základním postoji. Mezi pochvalou a zahájením dalšího cviku musí být dodržen zřetelný časový odstup (cca 3 vteřiny). Držení jakýchkoliv motivačních předmětů nebo krmiva v průběhu zkoušky je považováno, jako nesportovní chování a vede k diskvalifikaci.

**Zaujetí nesprávné polohy:**

Při všech cvicích odložení psa z pohybu (ať už za pochodu či za poklusu) platí: zaujme-li pes jinou než požadovanou polohu, odečte se mu 50% bodů ze cviku. (Například: při cviku "odložení psa za pochodu vsedě" pes zůstane stát)

**Přechody mezi cviky:**

Ovladatelnost psa musí být prokázána i při eventuelních přechodech mezi jednotlivými cviky. Je nepřijatelné v těchto fázích poslušnosti psa povzbuzovat, či jej motivovat.

**Příchod ke stojanu s aporty:**

Ovladatelnost psa musí být prokázána i při příchodu ke stojanu s aporty. Na pokyn rozhodčího jde psovod se psem u nohy před zahájením kteréhokoliv cviku aportování pro aportovací činku. V blízkosti stojanu se psovod se psem zastaví a zaujme základní postoj. Pes musí samostatně usednout. Psovod musí se psem u nohy přijít ke stojanu s aporty do takové vzdálenosti, aby mohl aportovací činku uchopit bez toho, aniž by se pro ni výrazně natahoval nebo opustil základní postoj. Jakmile psovod činku uchopí, může velet povel "k noze" a přejde se psem u nohy do místa zahájení cviku aportování, kde zaujme základní postoj. Není povoleno psa aportem jakkoliv motivovat nebo korigovat nebo dávat psovi činku do tlamy.

**Pouštění aportu na povel:**

Pokud pes neodevzdá psovodovi aport ani na třetí povel (rozuměj: jeden povolený a dva dodatečné) následuje diskvalifikace pro neposlušnost, což znamená okamžité ukončení posuzování a následné odejmutí všech dosud získaných bodů a to i bodů, udělených v jiných oddílech.

**Aportovací činka:**

Pro aportování je povoleno použít jen dřevěných aportovacích činek o hmotnostech, které předepisuje daná zkouška. Činky připravuje pořadatel a musí být využity všemi účastníky. Výjimkou jsou zkoušky IBGH-2 a IBGH-3, kdy lze použít dřevěnou činku psovoda o libovolné hmotnosti. Vzdálenost nákusové plochy aportovací činky od země musí být minimálně 4cm. Před prováděním aportu není dovoleno dávat psu činku do tlamy ani jinak jej činkou motivovat nebo korigovat. Další popis viz. strana 159.

**Hmotnosti aportovacích činek u jednotlivých zkoušek a cviků**

Zkouška Cviky	IBGH-2	IBGH-3	IGP-1	IGP- 2	IGP-3
Aport volný	činka psovoda	činka psovoda	650 gramů	1000 g	2000 g
Aport skokem			650 gramů	650 gramů	650 gramů
Aport šplhem		činka psovoda	jen šplh	650 gramů	650 gramů
Zkouška Cviky	IGP-V	IGP-ZTP			
Aport volný	činka psovoda	650 gramů			

**Překážka pro skok:**

U zkoušek, které zahrnují přezkoušení psa ve skoku, musí být použita jen překážka pro skok o výšce 100 cm, šířce 150 cm a následujících požadavků: spodních 79 cm překážky tvoří pevná část, horních 20 cm překážky musí být otočných a mít funkci kyvadla. U zkoušek IGP-V a IGP-ZTP je tato překážka snížena na 80 cm. Na výběrových závodech a mistrovstvích musí být použity tyto překážky ihned s účinností tohoto zkušebního řádu. Po dobu 3 let může být na zkouškách a závodech na krajské úrovni využito původních překážek pro skok. Doba 3 let je považována jako přechodné období pro přestavbu skokových překážek. Trénovat skok v průběhu zkoušky není povoleno. Další popis viz. strana 157.

**Překážka pro šplh (šikmá stěna):**

Překážka pro šplh (šikmá stěna) sestává ze dvou, v horní části spojených stěn o šířce 150 cm a délce 191 cm. V dolní části jsou tyto stěny od sebe vzdáleny tak, aby celková výška překážky byla 180 cm. Celá plocha překážky musí být potažena neklouzavým materiálem. Stěny jsou v horní části opatřeny 3 laťkami 24/48 mm. Během jedné akce musí všichni psi překonávat stejné překážky. Trénovat šplh v průběhu zkoušky není povoleno. U zkoušky IBGH-3 jsou dolní části tyto stěny od sebe vzdáleny tak, aby celková výška překážky byla 140 cm. Další popis viz. strana 158.

**Popis cviků:****Ovladatelnost na vodítku a bez vodítka:**

Psovod se hlásí rozhodčímu čelně v základním postoji a se psem upoutaným na vodítku u zkoušek: BH-VT, IGP-1, IBGH-1 a IBGH-2, IGP-V a IGP-ZTP. U zkoušek IGP-2, IGP-3 a IBGH-3 se hlásí se psem odpoutaným z vodítka.

U zkoušek IBGH-1 a IBGH-2 psovod dále pokračuje se psem upoutaným na vodítku. Na výchozím bodě psovod zaujme základní postoj.

U zkoušek BH-VT, IGP-ZTP, IGP-V, IBGH-1 a IBGH-2 psovod dále pokračuje se psem upoutaným na vodítku až na výchozí bod.

Při zastavení si pes musí samostatně, rychle a rovně sednout.

Na zvukový povel "k noze" pes má ze základního postoje radostně, pozorně, sebevědomě a se zájmem následovat svého psovoda. Pes by měl být koncentrovaný na psovoda bez známek stresu a po celou dobu se pohybovat po levé straně psovoda tak, aby rameno psa bylo souběžně s kolenem psovoda. Schéma provádění ovladatelnosti viz. obrazová příloha.

Základní postoj na výchozím bodě zaujímá psovod ve chvíli, kdy druhý psovod, jenž vedl svého psa na místo dlouhodobého odložení, rovněž zaujme základní postoj a je připraven svého psa odložit.

Ze základního postoje jde psovod se psem bez zastavení 50 kroků přímým směrem, normálním tempem. Během prvního úseku chůze přímým směrem, zazní ze vzdálenosti 30 kroků od psa a v časovém odstupu 5-ti vteřin dva výstřely z pistole (ráže 6 mm). První výstřel přitom zazní minimálně po 15 krocích chůze přímým směrem. Pes se k výstřelům musí chovat lhostejně. Reaguje-li pes bázlivě, je diskvalifikován a jsou mu odebrány všechny dosud získané body.

#### **Přezkoušení lhostejnosti psa k výstřelu se provádí pouze u zkoušek: IGP-V, IGP-ZTP a IGP-1 až IGP-3.**

Při pochybnostech má rozhodčí možnost lhostejnost k výstřelu přezkoušet.

Při zkouškách BH-VT, IBGH-1 až IBGH-3 se přezkoušení lhostejnosti psa k výstřelu neprovádí.

První úsek chůze přímým směrem končí obratem čelem vzad. Po prvním obratu čelem vzad a po dalších 10ti - 15ti krocích je předveden klus a pomalá chůze (vždy po 10ti krocích). Přechod z poklusu do pomalé chůze musí být proveden bez mezikroků. Různé rytmy chůze se musí zřetelně odlišovat svou rychlostí. Dle schématu se v normálním kroku dále provádějí dva obraty vpravo, pak druhý obrat čelem vzad (po druhém obratu čelem vzad následuje zastavení). Obraty čelem vzad provádí psovod doleva (otočením o 180 stupňů) Při obrazech může pes psovoda obcházet nebo se otáčet současně s ním, vždy však stejným způsobem v průběhu celé zkoušky. Po zastavení následuje dle schématu jeden obrat vlevo a poté psovod se psem prochází výchozím bodem do skupiny osob. Chválení psa po zastavení není dovoleno.

Dle schématu projde psovod se psem pohybující se skupinou nejméně čtyř osob. Jednu osobu musí obejít zprava a jednu zleva (např. ve formě číslice 8), a alespoň jednou se musí ve skupině zastavit poblíž jedné z osob. Při zastavení se musí pes sám bez povelu posadit. Chválení psa po zastavení není dovoleno.

U zkoušek IBGH-1 a IBGH-2 prochází psovod se psem skupinou osob při ovladatelnosti na vodítku i bez vodítka. Rozhodčí smí požadovat opakování cviku. Na pokyn rozhodčího opustí psovod se psem skupinu a odchází na výchozí bod, kde ve směru osy postupu a zaujme závěrečný základní postoj. Chválení psa po zastavení ve skupině osob není dovoleno. Krátká pochvala psa je povolena pouze v závěrečném základním postoji a to v přímém směru osy postupu.

Ovladatelnost bez vodítka musí být prokázána i při přechodech mezi jednotlivými cviky. Jde-li psovod se psem brát či odkládat aportovací činku nebo přechází-li s činkou mezi cviky, musí pes stále zaujímat korektní pozici u nohy psovoda, popsanou výše.

#### **Pro zkoušku BH-VT:**

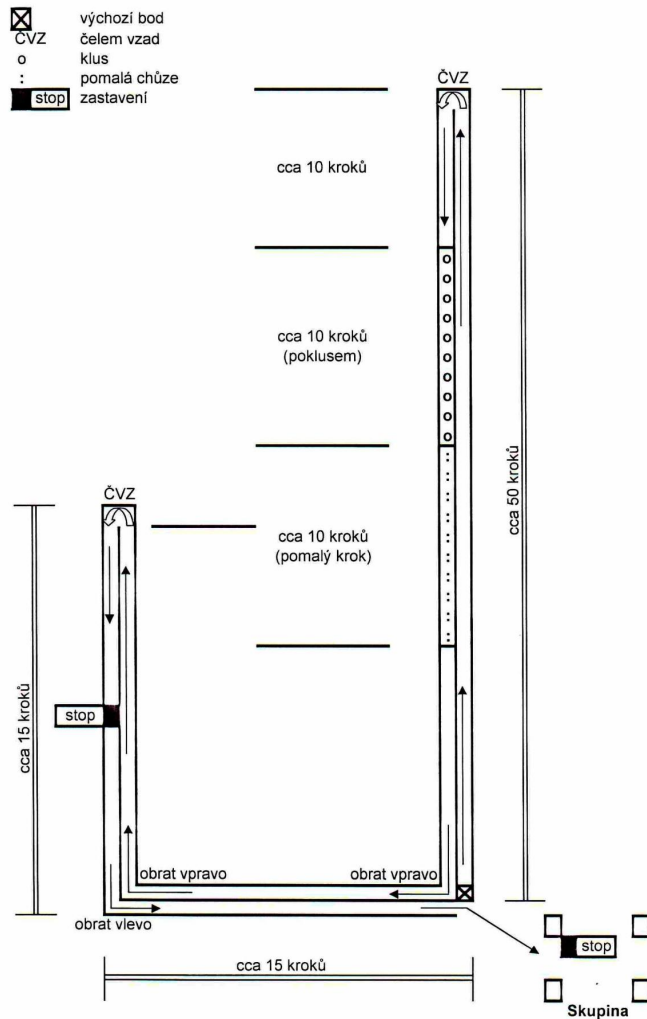
Ovladatelnost na vodítku se provádí dle schématu. Ze základního postoje, na pokyn rozhodčího dále psovod se psem pokračuje 50 kroků přímým směrem normálním tempem. Po obratu čelem vzad a po dalších 10-15 krocích předvede na povel „k noze“ klus a pomalou chůzi (vždy po 10-15 krocích). Přechod z poklusu do pomalé chůze musí být proveden bez mezikroků. Různé rytmy chůze se musí zřetelně odlišovat svou rychlostí. Po přechodu z pomalé chůze do normálního tempa se psovod se psem zastaví na výchozím bodě, kde provede obrat čelem vzad. Cvik končí zaujetím základního postoje ve směru osy postupu.



Kritéria pro hodnocení:

Předbíhání, tlačení se na nohu, chůze od nohy, zaostávání, pomalé nebo váhavé sedání, křivá usednutí, dodatečné povely, pomoc psovoda, chyby v základním postoji, nepozornost, neochota, stresové chování a práce psa pod tlakem jsou chybou a vedou k odpovídající bodové srážce.

**Schéma provedení ovladatelnosti:**



**Odložení za pochodu vsedě (všechny zkoušky)**

1. část: počáteční základní postoj, zahájení cviku, provedení odložení vsedě (50% bodů)
  2. část: odchod od psa, pozornost vůči psovodovi, příchod ke psu, závěrečný základní postoj (50% bodů)
- Po zahájení cviku, tedy nejméně po 10 a nejvíce 15 krocích si pes na jediný zvukový povel psovoda "sedni" musí rychle a rovně v přímém směru sednout. Cvik musí být proveden bez zpomalování chůze, ohlížení a další pomoci psovoda. Pes musí po odložení zůstat klidný a být pozorný vůči psovodovi. Ve všech úrovních zkoušek psovod odchází do vzdálenosti 15 kroků. Na pokyn rozhodčího se vrací ke psu a postaví se po jeho pravé straně do základního postoje. Při tom psovod může psa obejít nebo se k němu přiřadit. U zkoušky BH-VT: po zahájení cviku může psovod zastavit a dát psovi zvukový povel "sedni" dřív než od něj odejde.

Kritéria pro hodnocení:

Předbíhání, zaostávání, pomalé nebo váhavé sednutí, dodatečné povely, pomoc psovoda, neúplné dosednutí, poposedání, poloha zaujatá křivě, nepozornost vůči psovodovi, neklid, nedodržení požadované vzdálenosti, neochota, stresové chování a práce psa pod tlakem jsou chybou a vedou k odpovídající bodové srážce. Pokud pes zůstane stát nebo lehne je cvik hodnocen "nedostatečně", povinná srážka je -5 bodů (u zkoušky IGP-3 -2,5 bodů). Opuštění místa odložení po usednutí o více než 3 kroky anuluje cvik.

**Odložení v leže s přivoláním:**

1. část: počáteční základní postoj, zahájení cviku, provedení odložení vleže (50% bodů)

2. část: odchod od psa, pozornost vůči psovodovi, přivolání, předsedutí, závěrečný základní postoj (50% bodů)

Zahájení cviku probíhá u zkoušek IGP-1 a IGP-2, IGP- V, IGP-ZTP a IBGH1-3 za pochodu, kdy po nejméně 10 až nejvýše 15 krocích psovod psa zvukovým povelem "lehni" odloží psa vleže. U zkoušky IGP-3, se psovod po nejméně 10 a nejvýše 15 krocích normální chůze rozběhne. Po dalších nejméně 10 a nejvýše 15 krocích v poklusu psa zvukovým povelem "lehni" odloží vleže.

Pes si musí na jediný zvukový povel psovoda "lehni" rychle a rovně v přímém směru lehnout. Cvik musí být proveden bez zpomalování chůze, ohlížení a další pomoci psovoda. Psovod odchází (u IGP-3 odbíhá) dalších minimálně 30 kroků a po zastavení se otočí směrem k ležícímu psovi. Pes musí po odložení zůstat klidný a být pozorný vůči psovodovi až do povelu pro přivolání. Na pokyn rozhodčího psovod psa přivolá buďto povel "ke mě" nebo jménem psa. Pes musí rychle, chtivě a bez známek stresu přiběhnout ke psovodovi a předsednout před psovoda. Předsedutí musí být rovné, těsné, ale bez kontaktu se psovodem. Po cca 3 vteřinové pauze se má pes na povel psovoda "k noze" rychle a ochotně zařadit k jeho noze, samostatně usednout a zaujmout tak závěrečný základní postoj.

U zkoušky BH-VT: po zahájení cviku může psovod zastavit a dát psovi zvukový povel "lehni" dřív než od něj odejde.

Kritéria pro hodnocení:

Předbíhání, tlačení se na nohu, zaostávání, pomalé nebo váhavé lehnutí, poplazení po odložení, dodatečné povely, pomoc psovoda, neúplné dolehnutí, poloha zaujatá křivě, nepozornost vůči psovodovi, neklid, nedodržení požadované vzdálenosti, rozkročený postoj psovoda, pomalé nebo váhavé přivolání, zpomalování v závěru přivolání, neochota, stresové chování a práce psa pod tlakem jsou chybou a vedou k odpovídající bodové srážce. Pokud pes zůstane stát nebo si sedne je cvik hodnocen "nedostatečně" - povinná srážka je -5 bodů.

Pes, který nepřiběhne ani na třetí povel (rozuměj 1 povolený a 2 dodatečné) obdrží za cvik 0 bodů. V tomto případě musí psovod přijít ke psu a dále pokračovat v náplni dané zkoušky. Opuštění místa odložení po ulehnutí o více než 3 kroky anuluje cvik.

**Odložení za pochodu ve stoje (u zkoušek IGP-2, IBGH-3)**

1. část: počáteční základní postoj, zahájení cviku, provedení odložení ve stoje (50% bodů)

2. část: odchod od psa, pozornost vůči psovodovi, příchod ke psu, závěrečný základní postoj (50% bodů)

Na pokyn rozhodčího a zvukový povel psovoda "k noze" vychází psovod se psem u nohy přímým směrem, normálním tempem. Po zahájení cviku, tedy nejméně po 10 a nejvíce 15 krocích se pes na jediný zvukový povel psovoda "stůj" musí rychle a rovně v přímém směru zastavit. Cvik musí být proveden bez toho, aniž by se psovod zastavil, bez zpomalování chůze, ohlížení a další pomoci psovoda.

Pes musí po odložení zůstat klidný a být pozorný vůči psovodovi. Psovod odchází do vzdálenosti 15 kroků, kde se zastaví a okamžitě se otáčí čelem ke psu. Na pokyn rozhodčího se vrací ke psu a postaví se po jeho pravé straně do základního postoje. Přitom psovod může psa obejít nebo se k němu přiřadit. Na pokyn rozhodčího psovod zvukovým povel "sedni" uvede psa do základního postoje.

Kritéria pro hodnocení:

Předbíhání, zaostávání, pomalé nebo váhavé zastavení, kroky po odložení, dodatečné povely, pomoc psovoda, poloha zaujatá křivě, nepozornost vůči psovodovi, neklid, nedodržení požadované vzdálenosti, neochota, stresové chování a práce psa pod tlakem jsou chybou a vedou k odpovídající bodové srážce. Pokud si pes sedne nebo lehne je cvik hodnocen "nedostatečně" Povinná srážka u IBGH-3 je -5 bodů (u zkoušky IGP-2 je povinná srážka -2,5 bodů). Opuštění místa odložení po zastavení o více než 3 kroky anuluje cvik.

**Odložení za poklusu ve stoje s přivoláním (jen u zkoušky IGP-3):**

1. část: počáteční základní postoj, zahájení cviku (klus), provedení odložení ve stoje (50% bodů)
2. část: odběhnutí od psa, pozornost vůči psovodovi, přivolání, předsedutí, závěrečný základní postoj (50% bodů)

Ze základního postoje, na pokyn rozhodčího a zvukový povel psovoda "k noze" psovod se psem u nohy přímým směrem ihned vybíhá.

Po zahájení cviku, tedy nejméně po 10 a nejvíce 15 krocích v poklusu se pes musí na jediný zvukový povel psovoda "stůj" rychle a rovně v přímém směru odložit ve stoje.

Cvik musí být proveden bez zpomalování běhu, ohlížení a další pomoci psovoda. Po odložení psovod odbíhá dalších minimálně 30 kroků a po zastavení se otočí směrem ke stojícímu psovi. Pes musí po odložení zůstat klidný a být pozorný vůči psovodovi až do povelu pro přivolání.

Na pokyn rozhodčího psovod psa přivolá buďto povel "ke mě" nebo jménem psa. Pes musí rychle, chtivě a bez známek stresu přiběhnout ke psovodovi a předsednout před psovoda. Předsedutí musí být rovné, těsné, ale bez kontaktu se psovodem. Po cca 3 vteřinové pauze se má pes na povel psovoda "k noze" rychle a ochotně zařadit k jeho noze, samostatně usednout a zaujmout tak závěrečný základní postoj.

**Aport volný:**

Na pokyn rozhodčího odhodí psovod ze základního postoje aportovací činku o předepsané hmotnosti do vzdálenosti 10 metrů.

Pokud psovod v průběhu odhazování činky ukračuje nohou pro snadnější odhození, musí pak znovu zaujmout základní postoj, vyčkat 3" a až poté vyslat psa pro aport. V takovém případě nedochází k bodové ztrátě.

Zvukový povel "aport" nebo "přines" smí být vydán až v momentě, kdy se činka přestane pohybovat.

Neupoutaný pes, který klidně sedí vedle psovoda, musí na zvukový povel k přinesení aportu rychle a v přímém směru vyběhnout pro aport, okamžitě jej uchopit, rychle se otočit a rovněž rychle a v přímém směru jej přinést psovodovi. S činkou si pak předsedne v přímém směru těsně před psovoda a klidně ji drží tak dlouho, dokud mu ji po pauze cca 3 vteřiny psovod zvukovým povel "pusť" neodebere. Po odevzdání musí psovod klidně držet činku v připravené ruce po pravé straně těla, vyčkat cca 3 vteřiny a poté na zvukový povel "k noze" přiřadit psa k noze. Pes se má rychle a ochotně v přímém směru posadit po levé straně psovoda a zaujmout tak závěrečný základní postoj.

V průběhu celého cviku nesmí psovod opustit své stanoviště.

Cílem je převést ochotné a chtivé přinesení aportu, včetně návratu s činkou ke psovodovi. V průběhu cviku musí pes činku pevně a klidně držet až do momentu odebrání.

Kritéria pro hodnocení:

Chyby v základním postoji, neklid při odhazování činky, předčasné vyběhnutí, pomalé nebo váhavé vyběhnutí, chyby při uchopení aportu, pomalé nebo váhavé přinesení, upuštění činky, hraní si s činkou nebo její překusování, rozkročený postoj psovoda, dodatečné povely, pomoc psovoda, chyby při předsednutí a zakončení cviku, neochota, stresové chování a práce psa pod tlakem jsou chybou a vedou k odpovídající bodové srážce. Opustí-li psovod své stanoviště před zakončením cviku, hodnotí se provedení cviku ve známce nedostatečně. Pokud pes aport nepřinese, je cvik hodnocen 0 body.

**Minimální vzdálenost základního postoje před překážkami pro skok a šplh:**

Psovod se psem zaujímá základní postoj nejméně 4 metry před překážkou. Minimální vzdálenost základního postoje před překážkami platí pro skok i šplh.

**Skok přes 80 cm překážku u IGP-V:**

Psovod se psem zaujme základní postoj nejméně 4 metry před 80 cm vysokou překážkou pro skok.

Na zvukový povel "hop" nebo "vpřed" musí pes bez doteku překážku přeskočit, na zvukový povel "ke mě" nebo "zpět" ihned skočit zpátky a předsednout před psovoda. Předsedutí musí být rovné, těsné, ale bez kontaktu se psovodem. Po cca 3 vteřinové pauze se má pes na povel psovoda "k noze" rychle a

ochotně zařadit k jeho noze, samostatně usednout a zaujmout tak závěrečný základní postoj. Na pokyn rozhodčího si psovod připoutá psa na vodítko a přesune se na další cvik.

Při zvukovém povelu „hop“ nebo „vpřed“ smí psovod udělat dva kroky současně se psem.

Kritéria pro hodnocení:

Chyby v základním postoji, pomalé nebo váhavé překonání překážky, slabý skok, rozkročený postoj psovoda, dodatečné povely, pomoc psovoda, chyby při předsednutí a zakončení cviku, neochota, stresové chování a práce psa pod tlakem jsou chybou a vedou k odpovídající bodové srážce. Dotkne-li se pes překážky je mu stržen až 1 bod za každý přeskok. Pokud se pes od překážky odrazí, odečtou se až 2 body. Skok vpřed nebo zpět neproveden = -5 bodů. Pokud pes neprovede žádný skok = -10 bodů.

### **Skok přes 80 cm překážku u IGP-ZTP:**

Psovod se psem zaujímá základní postoj nejméně 4 metry před 80 cm vysokou překážkou pro skok.

Po zvukovém povelu "sedni" zůstává pes sedět před překážkou a psovod odchází za překážku. V minimální vzdálenosti 4 metry za překážkou se psovod zastaví a ihned se otočí čelem k překážce.

Na pokyn rozhodčího psovod psa přivolá. Může být vydán jeden zvukový povel pro přeskok a jeden zvukový povel pro přivolání. Povely pro přeskok mohou být následující: "hop" nebo "zpět" . Povely pro přivolání mohou být následující: "ke mě" nebo jen "jméno psa".

Pes má rychle a ochotně ve směru ke psovodovi překážku přeskočit a předsednout před psovoda. Předsednutí musí být rovné, těsné, ale bez kontaktu se psovodem. Po cca 3 vteřinové pauze se má pes na povel psovoda "k noze" rychle a ochotně zařadit k jeho noze, samostatně usednout a zaujmout tak závěrečný základní postoj. Na pokyn rozhodčího si psovod připoutá psa na vodítko.

Kritéria pro hodnocení:

Chyby v základním postoji, pomalé nebo váhavé překonání překážky, slabý skok, rozkročený postoj psovoda, dodatečné povely, pomoc psovoda, chyby při předsednutí a zakončení cviku, neochota, stresové chování a práce psa pod tlakem jsou chybou a vedou k odpovídající bodové srážce. Dotkne-li se pes překážky je mu stržen až 1 bod za každý přeskok. Pokud se pes od překážky odrazí, odečtou se až 2 body.

Pes musí za překážkou zůstat v klidu sedět. Pes nesmí být psovoden odložen v jiné poloze než vsedě. Samovolná změna polohy psa bez opuštění místa odložení = -1bod.

Opustí-li pes své stanoviště, ale zastaví se před překážkou a na pokyn psovoda překážku překoná, snižuje se hodnocení cviku o jednu známku.

Opustí-li pes své stanoviště a překážku překoná sám před povellem psovoda v době, kdy psovod již stojí čelně k překážce, je cvik hodnocen ve známce nedostatečné.

Opustí-li pes své stanoviště a překážku překoná sám před povellem psovoda v době, kdy psovod ještě nestojí ke psu čelem = 0 bodů.

Opustí-li pes své stanoviště, zastaví se před překážkou, ale na pokyn psovoda již není schopen překážku překonat = 0 bodů.

Následuje-li pes psovoda a překážku obejde = 0 bodů.

Pokud pes na pokyn psovoda překážku nepřekoná = 0 bodů

Pomoc psovoda, i když neopustí své stanoviště, je hodnocena ztrátovými body. Opustí-li psovod své stanoviště před zakončením cviku, hodnotí se provedení cviku ve známce nedostatečné.

### **Aport skokem přes 100 cm překážku IGP-1, IGP-2 a IGP-3:**

Psovod se psem zaujímá základní postoj nejméně 4 metry před překážkou.

Ze základního postoje odhodí přes 100 cm vysokou skokovou překážku dřevěnou aportovací činku (váha 650 g).

Pokud psovod v průběhu odhazování činky ukračuje nohou pro snadnější odhození, musí pak znovu zaujmout základní postoj, vyčkat 3" a až poté vyslat psa pro aport. V takovém případě nedochází k bodové ztrátě.

Zvukový povel „vpřed“ smí dát až v okamžiku, kdy činka klidně leží. Neupoutaný pes, který klidně sedí vedle psovoda, musí na povel „vpřed“ nebo „hop“ a „aport“ (zvukový povel „aport“ smí psovod vydat

nejpozději během skoku psa přes překážku) překážku bez doteku přeskočit, rychle a přímo doběhnout k čince, ihned jí uchopit, přes překážku skočit zpět a stejně rychle a přímou cestou jí přinést psovodovi. S činkou si pak předsedne v přímém směru těsně před psovoda a klidně jí drží tak dlouho, dokud mu jí po pauze cca 3 vteřiny psovod zvukovým povelem „pust“ neodebere. Po odevzdání musí psovod klidně držet činku v připážené ruce po pravé straně těla, vyčkat cca 3 vteřiny a poté na zvukový povel „k noze“ přiřadit psa k noze. Pes se má rychle a ochotně v přímém směru posadit po levé straně psovoda a zaujmout tak závěrečný základní postoj.

V průběhu celého cviku nesmí psovod opustit své stanoviště.

Cílem je převést ochotné a chtivé přinesení aportu skokem, včetně návratu s činkou ke psovodovi. V průběhu cviku musí pes činku pevně a klidně držet až do momentu odebrání.

Kritéria pro hodnocení:

Chyby v základním postoji, neklid při odhazování činky, předčasné vyběhnutí, pomalé nebo váhavé vyběhnutí, slabý skok, chyby při uchopení aportu, pomalý a slabý skok zpět, upuštění činky, hraní si s činkou nebo její překusování, pomalé nebo váhavé přinesení, doteky na překážce, rozkročený postoj psovoda, dodatečné povely, pomoc psovoda, chyby při předsednutí a zakončení cviku, neochota, stresové chování a práce psa pod tlakem jsou chybou a vedou k odpovídající bodové srážce.

Dotkne-li se pes překážky (u zkoušek IGP-1 až IGP-3), snižuje se mu hodnocení až o 1 bod za každý skok, odrazí-li se od překážky až o 2 body za každý skok.

Dílčí hodnocení cviku je možné, jen pokud z jeho tří částí (skok vpřed - přinesení činky - skok zpět) dojde k provedení nejméně jednoho skoku a přinesení činky. Povinná srážka - 5 bodů.

Bezchybně provedené skoky a přinesení činky = 15 bodů

Skok vpřed nebo zpět neproveden, činka bezchybně přinesena = 10 bodů

Skoky vpřed a zpět provedeny bezchybně, činka nepřinesena = 0 bodů

Skok vpřed a zpět neproveden, činka bezchybně přinesena = 0 bodů

Odhodí-li psovod činku příliš stranou nebo je-li pro psa špatně viditelná, může psovod bez ztráty bodů po požádání rozhodčího či na jeho přímý pokyn odhození aportu zopakovat. Pes musí zůstat sedět. Následuje-li psovoda za překážku, je cvik hodnocen 0 body. Opustí-li své stanoviště, ale zastaví se před překážkou, snižuje se hodnocení cviku o jednu známku. Pomoc psovoda, i když neopustí své stanoviště, je hodnocena ztrátovými body. Opustí-li psovod své stanoviště před zakončením cviku, hodnotí se provedení cviku ve známce nedostatečně.

Pokud pes při skoku vpřed překážku porazí, znamená to povinnou srážku - 5 bodů. Cvik se opakuje, ale dále se boduje už jen provedení aportu, skok zpět, předsednutí a zařazení psa k noze.

### **Šplh přes šikmou stěnu 180 cm (pouze u IGP-1):**

Psovod se psem zaujímá základní postoj nejméně 4 metry před 180 cm vysokou šikmou stěnou.

Po zvukovém povelu "sedni" zůstává pes sedět před šikmou stěnou a psovod odchází za překážku. V minimální vzdálenosti 4 metry za překážkou se psovod zastaví a ihned se otočí čelem k šikmé stěně.

Na pokyn rozhodčího psovod psa přivolá. Může být vydán jeden zvukový povel pro přeskok a jeden zvukový povel pro přivolání. Povely pro přeskok mohou být následující: "hop" nebo "zpět" . Povely pro přivolání mohou být následující: "ke mě" nebo jen "jméno psa".

Pes má rychle a ochotně ve směru ke psovodovi šikmou stěnu překonat a předsednout před psovoda. Předsednutí musí být rovné, těsné, ale bez kontaktu se psovodem. Po cca 3 vteřinové pauze se má pes na povel psovoda "k noze" rychle a ochotně zařadit k jeho noze, samostatně usednout a zaujmout tak závěrečný základní postoj.

Kritéria pro hodnocení:

Chyby v základním postoji, pomalé nebo váhavé překonání překážky, slabý skok, rozkročený postoj psovoda, dodatečné povely, pomoc psovoda, chyby při předsednutí a zakončení cviku, neochota, stresové chování a práce psa pod tlakem jsou chybou a vedou k odpovídající bodové srážce.

Pes musí za překážkou zůstat v klidu sedět. Pes nesmí být psovoden odložen v jiné poloze než vsedě. Samovolná změna polohy psa bez opuštění místa odložení = -1bod.



Opustí-li pes své stanoviště, ale zastaví se před překážkou a na pokyn psovoda překážku překoná, snižuje se hodnocení cviku o jednu známku.

Opustí-li pes své stanoviště a překážku překoná sám před povel psovoda v době, kdy psovod již stojí čelně k překážce, je cvik hodnocen ve známce nedostatečné.

Opustí-li pes své stanoviště a překážku překoná sám před povel psovoda v době, kdy psovod ještě nestojí ke psu čelem = 0 bodů.

Opustí-li pes své stanoviště, zastaví se před překážkou, ale na pokyn psovoda již není schopen překážku překonat = 0 bodů.

Následuje-li pes psovoda a překážku obejde = 0 bodů.

Pokud pes na pokyn psovoda překážku nepřekoná = 0 bodů

Pomoc psovoda, i když neopustí své stanoviště, je hodnocena ztrátovými body. Opustí-li psovod své stanoviště před zakončením cviku, hodnotí se provedení cviku ve známce nedostatečné.

### **Aport šplhem přes šikmou stěnu:**

Psovod se psem zaujímá základní postoj nejméně 4 metry před překážkou.

Ze základního postoje odhodí přes 180 cm (u IBGH-3 přes 140 cm) vysokou šikmou stěnu dřevěnou aportovací činku (váha 650 g). Pokud psovod v průběhu odhazování činky ukráčuje nohou pro snadnější odhození, musí pak znovu zaujmout základní postoj, vyčkat 3" a až poté vyslat psa pro aport. V takovém případě nedochází k bodové ztrátě.

Zvukový povel „vpřed“ smí dát až v okamžiku, kdy činka klidně leží. Neupoutaný pes, který klidně sedí vedle psovoda, musí na povel „vpřed“ nebo „hop“ a „aport“ (zvukový povel „aport“ smí psovod vydat nejpozději během skoku psa přes překážku) překážku překonat, rychle a přímo doběhnout k čince, ihned jí uchopit, překonat překážku zpět a stejně rychle a přímou cestou jí přinést psovodovi. S činkou si pak předsedne v přímém směru těsně před psovoda a klidně jí drží tak dlouho, dokud mu jí po pauze cca 3 vteřiny psovod zvukovým povel „pust“ neodebere. Po odevzdání musí psovod klidně držet činku v připážené ruce po pravé straně těla, vyčkat cca 3 vteřiny a poté na zvukový povel „k noze“ přiřadit psa k noze. Pes se má rychle a ochotně v přímém směru posadit po levé straně psovoda a zaujmout tak závěrečný základní postoj.

V průběhu celého cviku nesmí psovod opustit své stanoviště.

Cílem je převést ochotné a chtivé přinesení aportu šplhem, včetně návratu s činkou ke psovodovi. V průběhu cviku musí pes činku pevně a klidně držet až do momentu odebrání.

Kritéria pro hodnocení:

Chyby v základním postoji, neklid při odhazování činky, předčasné vyběhnutí, pomalé nebo váhavé překonání překážky, slabý skok, chyby při uchopení aportu, pomalý a slabý skok zpět, upuštění činky, hraní si s činkou nebo její překusování, pomalé nebo váhavé přinesení, rozkročený postoj psovoda, dodatečné povely, pomoc psovoda, chyby při předsednutí a zakončení cviku, neochota, stresové chování a práce psa pod tlakem jsou chybou a vedou k odpovídající bodové srážce.

Dílčí hodnocení cviku je možné, jen pokud z jeho tří částí (šplh vpřed - přinesení činky - šplh zpět) dojde k provedení nejméně jednoho skoku šplhem a přinesení činky. Povinná srážka - 5 bodů.

Bezchybně provedené skoky šplhem a přinesení činky = 15 bodů

Šplh vpřed nebo zpět neproveden, činka bezchybně přinesena = 10 bodů

Šplh vpřed a šplh zpět provedeny bezchybně, činka nepřinesena = 0 bodů

Šplh vpřed a šplh zpět neproveden, činka bezchybně přinesena = 0 bodů

### **Vysílání vpřed s odložením:**

1. část: počáteční základní postoj, zahájení cviku, provedení vyběhnutí a běh psa vpřed (50% bodů)

2. část: položení psa na povel rozhodčího, závěrečný základní postoj (50% bodů)

Na pokyn rozhodčího a zvukový povel psovoda "k noze" vychází psovod se psem u nohy ze základního postoje přímým směrem, normálním tempem. Po 10 až 15 krocích dá psovod psovi současně s jednorázovým pokynem paže zvukový povel „vpřed“ a zastaví se. Pes musí cílevědomě, přímo a rychle běžet do určeného směru nejméně 30 kroků. Na pokyn rozhodčího pak dá psovod povel „lehni“, na který

si pes musí okamžitě lehnout. Psovod smí ponechat zvednutou paži do směru vyslání psa až do jeho ulehnutí. Na pokyn rozhodčího jde psovod ke svému psovi a postaví se po jeho pravé straně. Po cca 3 vteřinách na pokyn rozhodčího a zvukový povel „sedni“ zaujme pes u nohy psovoda rychle a rovně základní postoj.

Kritéria pro hodnocení:

Chyby v základním postoji, následování psa psovodem po jeho vyběhnutí, pomalý či nejistý běh psa vpřed, zpomalování, výrazné vybočení ze směru, krátká vzdálenost, váhavé nebo předčasné ulehnutí psa, neklidné odložení, případně změna polohy při příchodu psovoda snižují bodové hodnocení.

Je chybou pokud psovod ještě před zahájením cviku psovi ukazuje směr vyslání.

Jakákoli další pomoc psovoda, např. při povelu „vpřed“ nebo „lehni“ se taktéž odrazí v bodovém hodnocení.

Pes zastaví na první povel, ale nelehne si. Ulehá okamžitě na druhý povel.	-1,5
Pes zastaví na první povel, ale nelehne si. Ulehá okamžitě na třetí povel.	-2,5
Pes zastaví na první povel, ale nelehne si ani na třetí povel.	-3,5
Pes nezastaví na první povel, ale zastaví a ulehá okamžitě po druhém povelu	-2,5
Pes nezastaví na první nebo druhý povel, ale zastaví a ulehá okamžitě po třetím povelu	-3,5
Pokud pes na třetí povel pouze zastaví (neulehá, ale zůstane na místě stát nebo sedět)	-5
Pokud pes ulehne, ale po pokynu rozhodčího pro příchod ke psu se rozběhne zpět ke psovodovi - pak musí být pes jediným povelům položen do poloviční vzdálenosti ke psovodovi.	-5

Pes na vyslání s odložením obdrží 0 bodů pokud:

- pes vůbec nevyběhne
- pes nepřekoná minimální vzdálenost (2/3 vzdálenosti)
- pes vyběhne výrazně mimo osu postupu ( k maketě, ke stojanu s aporty, k cedulkám pro dlouhodobé odložení atd.)
- není-li pes zastaven ani na třetí povel (rozuměj jeden povolený a dva dotatečné) nebo vyběhne-li pes mimo cvičební prostor. (Na pokyn rozhodčího pak psovod musí psa přivolat. Povoleny jsou 3 povely k přivolání psa, pokud se psa nepodaří přivolat následuje diskvalifikace.)
- pokud pes ulehne nebo zastaví na kterýkoliv povel, ale před pokynem rozhodčího pro příchod ke psu, se pes rozběhne zpět ke psovodovi
- pokud pes ulehne nebo zastaví, ale po pokynu rozhodčího pro příchod ke psu se rozběhne zpět ke psovodovi a není jediným povelům položen do poloviční vzdálenosti ke psovodovi
- vzdálí-li se pes z místa odložení (o více jak 3 kroky)

### **Dlouhodobé odložení:**

Na pokyn rozhodčího a před započítáním cviku ovladatelnosti druhého psa odloží psovod ze základního postoje na místě určeném rozhodčím svého psa zvukovým povel „lehni“, aniž by u něj zanechal vodítko či jakýkoli jiný předmět.

Poté se na pokyn rozhodčího bez ohlížení vzdálí a v závislosti na druhu a úrovni dané zkoušky zůstane klidně stát.

U zkoušek: IGP-1, IGP-2, IGP-V, IGP-ZTP a IBGH 1-3, je psovod od psa vzdálen minimálně 30 kroků a zůstává stát zády ke psu. U zkoušky IGP-3: je psovod v úkrytu vzdáleném minimálně 30 kroků od psa.

Pes musí klidně, bez vlivu psovoda ležet po dobu předvádění cviků druhým psem. Na pokyn rozhodčího jde psovod ke svému psovi a postaví se po jeho pravé straně. Po cca 3 vteřinách na pokyn rozhodčího a zvukový povel „sedni“ zaujme pes rychle a v přímém směru základní postoj.

Kritéria pro hodnocení:

Chyby v základním postoji, pomalé nebo váhavé lehnutí, čichání, poplazení po odložení, dodatečné povely, pomoc psovoda, neúplné dolehnutí, poloha zaujatá křivě, neklid po odložení, stresové chování, pes při příchodu psovoda vstane předčasně.



Pokud pes sedí nebo stojí, ale neopustí místo odložení, následuje dílčí hodnocení. Vzdálí-li se pes z místa před ukončením (např. cviku č. 3 u IGP-1) druhého psa o více jak 3 metry, hodnotí se tento cvik 0 body. Opustí-li pes místo odložení po ukončení (např. cviku č. 3 u IGP-1) druhého psa, obdrží dílčí hodnocení.

**Pravidla pro dílčí bodové hodnocení dlouhodobého odložení,  
pokud pes opustí místo odložení o více než 3 metry:**

IGP-1: 50% bodů je zadáno, pokud pes opustí místo odložení až po ukončení cviku č.3 druhého psa

IGP-2: 50% bodů je zadáno, pokud pes opustí místo odložení až po ukončení cviku č.4 druhého psa

IGP-3: 50% bodů je zadáno, pokud pes opustí místo odložení až po ukončení cviku č.5 druhého psa

IBGH-1: dílčí body se zadají, pokud pes opustí místo odložení až po ukončení cviku č.3 druhého psa

IBGH-2: dílčí body se zadají, pokud pes opustí místo odložení až po ukončení cviku č.4 druhého psa

IBGH-3: dílčí body se zadají, pokud pes opustí místo odložení až po ukončení cviku č.5 druhého psa

IGP-V: dílčí body se zadají, pokud pes opustí místo odložení až po ukončení cviku č.4 druhého psa

IGP-ZTP: dílčí body se zadají, pokud pes opustí místo odložení až po ukončení cviku č.4 druhého psa

Jde-li pes vracejícímu se psovodovi naproti, je mu bodové hodnocení sníženo až o 3 body

**Povinné bodové srážky:**

	<b>IGP-1</b>	<b>IGP-2</b>	<b>IGP- 3</b>
<b>Odložení vsedě pes nesedne</b>	- 5 bodů	- 5 bodů	- 2,5 bodů
<b>Odložení vleže pes nelehne</b>	- 5 bodů	- 5 bodů	- 5 bodů
<b>Odložení vestoje pes zaujme jinou polohu</b>		- 2,5 bodů	- 5 bodů
<b>Aport volný Nepřinese aport</b>	<b>0 bodů</b>	<b>0 bodů</b>	<b>0 bodů</b>
<b>Motivování psa, psovod opustí místo, aby pomohl psu přinést aport</b>	<b>Nedostatečně</b>	<b>Nedostatečně</b>	<b>Nedostatečně</b>
<b>Aport skokem - překážka 1m</b>			
<b>Skok jen jedním směrem</b>	- 5 bodů	- 5 bodů	- 5 bodů
<b>Neprovede žádný skok</b>	- 15 bodů	- 15 bodů	- 15 bodů
<b>Nepřinese aport</b>	- 15 bodů	- 15 bodů	- 15 bodů
<b>Aport šplhem - přes šikmou stěnu</b>			
<b>Šplh jen jedním směrem</b>	<b>Šplh přes šikmou stěnu (jen jedním směrem bez aportování)</b>	- 5 bodů	- 5 bodů
<b>Neprovede žádný šplh</b>	<b>Neprovede šplh</b>	- 15 bodů	- 15 bodů
<b>Nepřinese aport</b>	<b>- 15 bodů</b>	- 15 bodů	- 15 bodů
<b>Vysílání psa vpřed</b>	<b>viz. popis cviku</b>	<b>viz. popis cviku</b>	<b>viz. popis cviku</b>
<b>Dlouhodobé odložení</b>	<b>viz. popis cviku</b>	<b>viz. popis cviku</b>	<b>viz. popis cviku</b>

## ODDÍL C OBRANA - VŠEOBECNÁ USTANOVENÍ

### Všeobecná ustanovení:

Ve všech cvicích v průběhu obrany musí pes provést zákus pouze do ochranného rukávu, který je k tomuto účelu určen. Pokud pes kousne figuranta do jiné, nechráněné části těla, vede toto k okamžité diskvalifikaci. V zemích, kde je ze zákona zakázáno testovat psy úderu obuškem, může být tato směrnice upravena a lze je provádět bez úderů. Rány obuškem musí směřovat pouze na méně citlivá místa, kterými jsou ramena a oblast kohoutku. V této fázi se klade důraz především na sebevědomí a odolnost psa. Pes se musí k úderům chovat lhostejně a během cviků obran musí ukázat plný, klidný, energický a především pevný zákus.

### Značení prostoru:

Značení prostoru je nezbytné nejen na soutěžích, ale také na zkouškách. Značky předepsané zkušební řádem musí být dobře viditelné pro psovoda, rozhodčího i figuranta.

Značí se:

- výchozí bod pro zahájení obrany - na ose postupu a v úrovni prvního úkrytu (tento bod je rovněž stanovištěm psovoda před provedením cviku "útok na psa z pohybu")
- stanoviště psovoda k odvolání psa z úkrytu
- místo pro odložení psa před útekem figuranta
- stanoviště figuranta před útekem (viz. obrazová příloha str. 156)
- vzdálenost 20 kroků od místa útěku figuranta (vzdálenost do které musí pes figuranta zadržet)

### Úkryty:

Po delších stranách vhodného prostoru je rozestavěno 6 úkrytů, 3 úkryty po každé straně. Všech 6 úkrytů musí být rozestavěno i u zkoušek IGP1 a IGP2.

### Základní požadavky na chování psa v průběhu obrany:

Instinktivní chování, sebevědomí, schopnost psa vyrovnat se s tlakem, kvalita zákusů a poslušnost psa se posuzuje v průběhu celé obrany. Pes musí předvádět rychlá a přesvědčivá zadržení, bojovné, plné, pevné a klidné zákusy až do fáze pouštění, po kterém musí vykazovat pozorné a těsné dohlídání.

Pes musí taktéž při každém střetnutí s figurantem vykazovat sebevědomí a obranyschopnost.

### Kritéria pro hodnocení obrany:

Nedostatky v plnění důležitých požadavků cviku snižující bodové hodnocení:

- pes není na obraně sebevědomý a přesvědčivý, má slabý a opatrný zákus
- pes ukazuje, že se jeho sebevědomí v průběhu cviku snižuje
- ve fázi dohlídání není pes v těsné blízkosti u figuranta a působí nejistě

Hodnocení cviku je sníženo o jednu známku, v případě, že:	<ul style="list-style-type: none"><li>• pes je lehce nepozorný ve fázi dohlídání a / nebo ve fázi dohlídání lehce figuranta obtěžuje</li></ul>
Hodnocení cviku je sníženo o dvě známky, v případě, že:	<ul style="list-style-type: none"><li>• pes je velmi nepozorný ve fázi dohlídání a / nebo ve fázi dohlídání figuranta obtěžuje výrazně</li></ul>
Hodnocení cviku je sníženo o tři známky, v případě, že:	<ul style="list-style-type: none"><li>• pes ve fázi dohlídání figuranta nehledá, ale stále u figuranta setrvává</li></ul>

Hodnocení cviku je ve známce nedostatečné, v případě, že:	<ul style="list-style-type: none"> <li>pes ve fázi dohlídání jde naproti přicházejícímu psovodovi (po pokynu rozhodčího pro příchod ke psu)</li> </ul>
K ukončení obrany dochází, v případě, že:	<ul style="list-style-type: none"> <li>pes při obraně selže (nevydrží tlak ze strany figuranta a nechá se vyhnat)</li> <li>pes figuranta opustí před pokynem rozhodčího pro příchod ke psu</li> <li>obdrží-li pes od psovoda zvukový povel, aby setrval u figuranta</li> <li>pes nenajde figuranta ani při třetím neúspěšném vyslání na poslední úkryt</li> <li>pes opustí figuranta před tím, než rozhodčí vydá příkaz psovodovi, aby opustil pomyslnou osu postupu a pes se na jeden povel "revír" nevrátí zpět k figurantovi nebo figuranta znovu opustí. Rovněž pokud si v této situaci zařadí psovod psa k noze.</li> </ul>

**Bodové ztráty za dodatečné povely k pouštění:**

Pokud pes nepustí figuranta na první povel pro pouštění, na pokyn rozhodčího může psovod dát psovi ještě dva dodatečné povely.

Váhavé pouštění	1 dodatečný povel s okamžitým pouštěním	1 dodatečný povel s váhavým pouštěním	2 dodatečný povel s okamžitým pouštěním	2 dodatečný povel s váhavým pouštěním	Pes nepustí ani na druhý dodatečný povel pro pouštění
0.5 – 3.0	3.0	3.5 – 6.0	6.0	6.5 – 9.0	Diskvalifikace

**Náplň oddílu C u jednotlivých zkoušek a bodové hodnocení cviků u zkoušek IGP-1 až IGP-3**

Cviky	IGP-1	IGP-2	IGP-3
Vyhledání figuranta	5	5	10
Vystavení a vyštěkání	15	15	15
Pokus o útěk	20	15	10
Obrana psa při hlídání	30	20	15
Zadní doprovod	-	5	5
Přepad psa při zadním doprovodu	-	-	15
Útok na psa z pohybu	30	20	15
Obrana psa při hlídání	-	20	15
<b>Celkem</b>	<b>100</b>	<b>100</b>	<b>100</b>

**Hlášení před obranou:**

1) hlášení na zkouškách - před provedením oddílu C, přichází psovod se psem u nohy k rozhodčímu, aby mu podal hlášení o tom, že je připraven k zahájení obrany. (např. "Pane rozhodčí psovod XY se psem XY jsou připraveni k provedení obrany dle zkoušky XY). Hlášení probíhá v základním postoji se psem u nohy. Kromě zkoušek IGP-2 a IGP-3 je pes upoután na vodítka. Vodítka v levé ruce musí být prověšené. Pokud je pes odpoután, vodítka je zavěšeno přes rameno nebo ukryto v kapse (v každém případě vždy na straně od psa). Rozhodčí musí dbát na to, aby hlášení neprobíhalo v těsné blízkosti úkrytu číslo 6 a rovněž na to, aby figurant stál v úkrytu v době hlášení v naprostém klidu. Po hlášení se na pokyn rozhodčího psovod se psem u nohy přesune na úroveň požadovaného úkrytu, kde ve směru osy postupu zaujme základní postoj. Obrana začíná v momentu, kdy je psovod připraven na cvik "vyhledání figuranta" a v základním postoji ve směru k rozhodčímu zvednutím paže podává rozhodčímu znamení, že je může zahájit cvik.

2) hlášení na soutěžích - vzhledem k dodržení časového harmonogramu, podává psovod rozhodčímu hlášení jen z dálky, v podobě zvednutí paže. Psovod se psem u nohy přechází na středovou osu postupu a to přímo na úroveň úkrytu požadovaného danou zkouškou. Zaujme zde základní postoj ve směru k rozhodčímu. U zkoušek IGP-V, IGP-ZTP a IGP-1 zde psovod odpoutá psa z vodítka. Zvednutím paže podává psovod rozhodčímu znamení, že je připraven zahájit cvik.

**Vyhledání figuranta:**

Cvik začíná v základním postoji ve směru k rozhodčímu. Zvednutím paže podává psovod rozhodčímu znamení, že je připraven zahájit cvik. Poté psovod zaujímá nový základní postoj ve směru k danému úkrytu.

IGP-1 (1 úkryt)	IGP-2 (4 úkryty)	IGP-3 (6 úkrytů)
<p>Pes je na vodítka u nohy psovoda veden na pomyslnou středovou osu, na úroveň úkrytu č.6.</p> <p>Psovod se psem u nohy zaujme základní postoj ve směru k rozhodčímu a odpoutá psa z vodítka. Zvednutím paže podává psovod rozhodčímu znamení, že je připraven zahájit cvik. Na pokyn rozhodčího je pes ze základního postoje vyslán přímo k úkrytu č.6</p>	<p>Pes odpoutaný z vodítka je veden u nohy psovoda na pomyslnou středovou osu, na úroveň úkrytu č.3. Psovod se psem u nohy zde zaujme základní postoj ve směru k rozhodčímu. Zvednutím paže podává psovod rozhodčímu znamení, že je připraven zahájit cvik. Na pokyn rozhodčího zaujme psovod nový základní postoj ve směru k úkrytu č.3 a vysílá psa.</p>	<p>Pes odpoutaný z vodítka je veden u nohy psovoda na pomyslnou středovou osu, na úroveň úkrytu č.1. Psovod se psem u nohy zde zaujme základní postoj ve směru k rozhodčímu. Zvednutím paže podává psovod rozhodčímu znamení, že je připraven zahájit cvik. Na pokyn rozhodčího zaujme psovod nový základní postoj ve směru k úkrytu č.1 a vysílá psa.</p>

Figurant je ukryt v posledním úkrytu (č.6) tak, aby nebyl pro psa viditelný. Na krátký zvukový povel „revír“ a posuňkový povel napřažením pravé nebo levé paže, který může být opakován, musí pes rychle vyběhnout od psovoda k úkrytu a ten cílevědomě, těsně a soustředěně oběhnout. Jakmile pes úkryt oběhne, zavolá jej psovod zvukovým povelům "ke mně" nebo "zpět", a za pohybu jej vysílá dalším zvukovým povelům „revír“ k dalším úkrytům. Spolu se zvukovým povelům "ke mně" nebo "zpět" může psovod použít i jméno psa. Psovod se pohybuje po dobu vyhledávání normálním krokem po pomyslné středové ose prohledávaného prostoru, kterou nesmí opustit. Pes musí být vždy před ním. Jakmile přiběhne pes k úkrytu, ve kterém se nachází figurant, musí psovod zůstat stát, další zvukové a posuňkové povely nejsou dovoleny.

Hodnocení:

Nedostatky v ovladatelnosti, váhavé a nepřilíživě těsné obíhání úkrytů snižují bodové hodnocení. Chybné je:

- nezaujatí klidného a soustředěného základního postoje na počátku cviku
- nadbytečné zvukové nebo posuňkové povely
- nedodržení středové linie při postupu psovoda
- nedodržení normálního rytmu chůze při postupu psovoda
- revírování ve velkých kruzích
- samostatné revírování bez reakce na zvukové povely psovoda
- neoběhnutí, případně nepozorné obíhání
- pes není plně pod kontrolou a je ovládán s obtížemi

Nenajde-li pes figuranta ani při třetím vyslání na poslední úkryt, je práce psa na obraně ukončena. Pokud je pes v průběhu cviku na povel psovoda odvolán k noze, je práce psa na obraně ukončena a pes získává 0 bodů.

Pokud se pes v průběhu cviku přiřadí k noze psovoda samostatně, může být psovodem k maketě vyslán ještě jednou, pokud se pes opět vrátí zpět k psovodovi, je jeho práce na obraně ukončena a pes získává 0 bodů.

**Vystavení a vyštěkání ( vystavení = 10 bodů, vyštěkání = 5 bodů):**

Jakmile přiběhne pes k úkrytu č.6, ve kterém se nachází figurant, musí psovod zůstat stát a vyčkat na pokyn rozhodčího pro příchod ke psu. Pes musí figuranta aktivně, soustředěně vystavit a začít okamžitě vytrvale vyštěkávat. Nesmí na figuranta naskakovat, dotýkat se ho, ani jej kousat. Na pokyn rozhodčího po cca 20ti vteřinách štěkání jde psovod k úkrytu č.6 a cvik končí následovně:

IGP-1	IGP-2	IGP-3
<p>Po pokynu rozhodčího jde psovod na vyznačené místo ve vzdálenosti 5ti kroků od úkrytu. Na další pokyn rozhodčího si psovod buďto:</p> <p>a) přivolá psa k noze a postaví se s ním do základního postoje na vyznačené místo. Zde si psa může připoutat na vodítko a nebo jej ponechá u nohy bez vodítka.</p> <p>b) psovod jde po pokynu rozhodčího pro odvolání přímo ke psu. Povelem "sedni" jej uvede do základní pozice. Zde si psa může připoutat na vodítko a nebo jej ponechá u nohy bez vodítka. S povel "k noze" odvádí psa na vyznačené místo, kde zaujme základní postoj.</p>	<p>Po pokynu rozhodčího jde psovod na vyznačené místo ve vzdálenosti 5ti kroků od úkrytu. Na další pokyn rozhodčího si psovod psa přivolá psa k noze a postaví se s ním do základního postoje na vyznačené místo.</p>	<p>Po pokynu rozhodčího jde psovod na vyznačené místo ve vzdálenosti 5ti kroků od úkrytu. Na další pokyn rozhodčího si psovod psa přivolá psa k noze a postaví se s ním do základního postoje na vyznačené místo.</p>

**Hodnocení:**

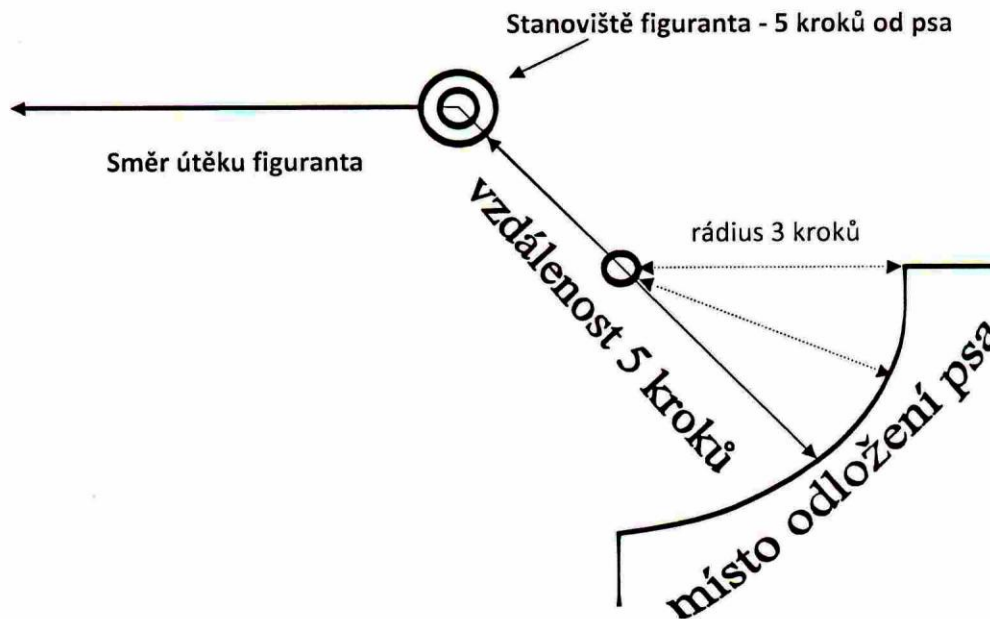
Nedostatky v nepřetržitém a přesvědčivém vyštěkání a pozorném vystavení, až do odvolání psa, snižují odpovídající bodové hodnocení; stejně jako orientace psa na rozhodčího nebo přicházejícího psovoda.

Slabé, nepřesvědčivé vyštěkání a netěsné, nepozorné vystavení	Uspokojivě až nedostatečně
Pes neštěká, ale aktivně hlídá figuranta	Nedostatečně
Pes obtěžuje figuranta, jako např. narážením či naskakováním na figuranta	Snižuje bodové hodnocení v závislosti na intenzitě obtěžování
Opustí-li pes figuranta před tím, než vydá rozhodčí psovodovi pokyn k opuštění pomyslné středové osy postupu	Může jej psovod k figurantovi ještě jednou vyslat. Zůstane-li pak pes u figuranta, může být v oddíle C pokračováno, cvik vystavení a vyštěkání je ale hodnocen na spodní hranici známky nedostatečné (-14 bodů)
<b>Pokud pes k úkrytu nejde vyslat nebo k úkrytu neběží a nebo figuranta znovu opustí. Rovněž pokud si v této situaci zařadí psovod psa k noze.</b>	<b>Následuje ukončení</b>
Odejde-li pes od figuranta k již přicházejícímu psovodovi ( rozhodčí již psovodovi vydal pokyn k opuštění pomyslné středové osy postupu)	Cvik je hodnocen nedostatečně
<b>nebo pokud pes přijde ke psovodovi před povelu k odvolání</b>	<b>Cvik je hodnocen nedostatečně</b>
Pokud pes figuranta v úkrytu napadne a samostatně nepustí, obdrží psovod výzvu, aby se přemístil na vyznačené místo ve vzdálenosti 5ti kroků od úkrytu. Je mu dovoleno psa odvolat jednorázovým povelu "pusť" a "ke mě-k noze" (musí vyznít jako jeden povel)	Uposlechne-li povelu, je cvik hodnocen na spodní hranici známky nedostatečně (- 14 bodů).  Pokud pes nepustí nebo pokud nepřijde, je dvojice diskvalifikována.

**Pokus o útěk figuranta:**

Na pokyn rozhodčího vyzve psovod figuranta k opuštění úkrytu. Figurant se přemístí normálním krokem na značku. Na další pokyn rozhodčího pak psovod se psem u nohy odejde na místo určené k odložení psa.

**Značení místa pro cvik "pokus o útěk figuranta"**



**IGP-1:**

Na pokyn rozhodčího psovod se psem u nohy (pes může být na vodítku nebo z vodítka odpoután) odejde na místo určené k odložení psa. Pes musí svého psovoda radostně, pozorně a soustředěně následovat, svým ramenem vždy v úrovni psovodova kolena. Před vydáním zvukového povelu „lehni“ pes samostatně, a rychle zaujme základní postoj. V případě, že je pes na vodítku, psovod vodítko odpoutá. Na zvukový povel „lehni“ se pak musí rychle položit (max. 50 cm od vyznačeného místa) a v této pozici klidně, jistě a soustředěně sledovat figuranta. Vzdušenost mezi figurantem a psem musí být 5 kroků. Psovod ponechá ležícího psa střežit figuranta a odchází k úkrytu tak, aby odtud mohl pozorovat psa, figuranta a rozhodčího.

Na pokyn rozhodčího se figurant pokusí o útěk.

**IGP-2 and IGP-3:**

Na pokyn rozhodčího psovod se psem u nohy odejde na místo určené k odložení psa. Pes musí svého psovoda radostně, pozorně a soustředěně následovat, svým ramenem vždy v úrovni psovodova kolena. Před vydáním zvukového povelu „lehni“ pes samostatně, a rychle zaujme základní postoj. Na zvukový povel „lehni“ se pak musí rychle položit (max. 50 cm od vyznačeného místa) a v této pozici klidně, jistě a soustředěně sledovat figuranta. Vzdušenost mezi figurantem a psem musí být 5 kroků. Psovod ponechá ležícího psa střežit figuranta a odchází k úkrytu tak, aby odtud mohl pozorovat psa, figuranta a rozhodčího.



**Pokus o útěk (IGP-1 – IGP-3):**

Na pokyn rozhodčího se figurant pokusí o útěk. Ve stejnou dobu vydává psovod zvukový povel „drž“ a pes musí bez zaváhání figurantovi energickým a silným zákusem v útěku zabránit. Útok musí směřovat pouze do ochranného rukávu figuranta. Na pokyn rozhodčího zůstává figurant klidně stát a po předvedení přechodné fáze před pouštěním (cca 1 vteřina) jej pes musí na povel nebo samostatně pustit. Pro puštění může dát psovod samostatně, v příslušném časovém odstupu (1-3 vteřiny), jeden zvukový povel. Nepustí-li pes po prvním povoleném zvukovém povelu, dá rozhodčí pokyn k vydání až dvou dodatečných zvukových povelů k puštění. Mezi povely pro pouštění musí být dodržena přiměřená pauza 3 vteřiny. Nepustí-li pes ani po třetím zvukovém povelu (jednom povoleném a dvou dodatečných), následuje diskvalifikace. Při dávání zvukového povelu „pusť“ musí psovod stát klidně, aniž by psa ovlivňoval. Po puštění musí pes zůstat těsně u figuranta, a velmi pozorně jej střežit. Fáze dohlídání figuranta před cvikem "obrana psa při hlídání", by měla trvat cca 5 vteřin.

**Hodnocení: (IGP-1 – IGP-3):**

Pes by měl při pokusu o útěk předvést rychlou a energickou reakci na prchajícího figuranta a jeho útěk zmařit přesvědčivým zadržením s plným, pevným a klidným zákusem, bojovností a výraznou přechodnou fází před pouštěním. Následně by měl pes provést okamžité pouštění a pozorné dohlídání těsně u figuranta. Nedostatky v plnění důležitých požadavků cviku (např. pokud pes zaváhá a předvádí nepřesvědčivý zákrok, má slabý zákus nebo překusuje) jsou hodnoceny srážkovými body.

Pokud psovod nevydá psovi povel pro zadržení, je cvik hodnocen o jednu známku níž.

Pokud pes nevyběhne (zůstane-li pes ležet) nebo pokud pes do vzdálenosti cca 20 kroků útěku (vyznačeno rozhodčím) figuranta nezadrží, je posuzování oddílu C zkoušky ukončeno.

Pokud pes pouští samostatně (tedy bez použití povelu psovoda pro pouštění), rozhodčí musí věnovat pozornost přechodné fázi před pouštěním, která nesmí chybět a měla by trvat minimálně vteřinu po zastavení figuranta. Pokud pes pouští automaticky se zastavením figuranta je toto chybou a snižuje cvik o jednu známku.

Jestliže je pes při hlídání lehce nepozorný nebo obtěžuje-li (např. naskakováním), je hodnocení cviku sníženo o jednu známku.

Hlídá-li pes figuranta velmi nepozorně nebo velmi obtěžuje, je hodnocení cviku sníženo o dvě známky.

Nehlídá-li pes figuranta, i když u něho zůstává, je hodnocení sníženo o tři známky.

Jestliže pes figuranta opustí nebo obdrží-li od psovoda zvukový povel, aby u figuranta setrval, je hodnocení oddílu C zkoušky ukončeno.

**Obrana psa při hlídání (IGP-1 – IGP-3):**

Během hlídání figuranta, které trvá cca 5 vteřin, podnikne figurant na pokyn rozhodčího útok na psa. Pes se musí energickým a silným zákusem bez ovlivňování psovodem ubránit. Zákus musí být veden pouze do ochranného rukávu figuranta. Jakmile se pes zakousne, snaží se figurant psa odehnat náprahy obuškem a v průběhu tohoto nátlaku dostává pes 2 rány obuškem. V této fázi se klade důraz především aktivitě, bojovnosti a tvrdosti psa. Rány obuškem směřují směřovat pouze na méně citlivá místa (oblast ramen a kohoutku psa). Pes se musí k úderům chovat lhostejně nebo bojovně a během cviků obran musí ukázat plný, pevný, energický a především po celou dobu silný zákus. Na pokyn rozhodčího zůstává figurant klidně stát a po předvedení přechodné fáze před pouštěním (cca 1 vteřina) jej pes musí na povel nebo samostatně pustit. Pro puštění může dát psovod samostatně, v příslušném časovém odstupu (1-3 vteřiny), jeden zvukový povel. Nepustí-li pes po prvním povoleném zvukovém povelu, dá rozhodčí pokyn k vydání až dvou dodatečných zvukových povelů k puštění. Mezi povely pro pouštění musí být dodržena přiměřená pauza 3 vteřiny. Nepustí-li pes ani po třetím zvukovém povelu (jednom povoleném a dvou dodatečných), následuje diskvalifikace. Při dávání zvukového povelu „pusť“ musí psovod stát klidně, aniž by psa ovlivňoval. Po puštění musí pes zůstat těsně u figuranta, a velmi pozorně jej střežit. Fáze dohlídání figuranta před příchodem psovoda by měla trvat cca 5 vteřin.

**Dokončení cviku (psovod jde ke psu):****IGP-1:**

Na pokyn rozhodčího jde psovod normálním krokem přímou cestou ke svému psovi a na zvukový povel „sedni“ s ním zaujme základní postoj. Obušek figurantovi neodebírání. V základním postoji si psovod může, ale nemusí upoutat psa na vodítka. Po zvukovém povelu "k noze" odchází psovod se psem, ať již na vodítka nebo odpoutaným z vodítka na výchozí bod pro cvik "útok na psa z pohybu"

**IGP-2 a IGP-3:**

Na pokyn rozhodčího jde psovod normálním krokem přímou cestou ke svému psovi a na zvukový povel „sedni“ s ním zaujme základní postoj. Obušek figurantovi neodebírání.

**Hodnocení: (IGP-1 – IGP- 3):**

Pes by měl na útok figuranta okamžitě reagovat a předvést přesvědčivý, razantní zákrok s plným, pevným a klidným zákusem, bojovností a výraznou přechodnou fází před pouštěním. Následně by měl na pokyn psovoda provést okamžité pouštění a pozorné dohlídání těsně u figuranta. Nedostatky v plnění důležitých požadavků cviku (např. pokud pes zaváhá a předvádí nepřesvědčivý zákrok, má slabý zákus nebo překusuje) jsou hodnoceny srážkovými body.

Pokud pes pouští samostatně (tedy bez použití povelu psovoda pro pouštění), rozhodčí musí věnovat pozornost přechodné fázi před pouštěním, která nesmí chybět a měla by trvat minimálně vteřinu po zastavení figuranta. Pokud pes pouští automaticky se zastavením figuranta je toto chybou a snižuje cvik o jednu známku.

Neodolá-li pes zátěži figuranta a nechá se odehnat, je oddíl C zkoušky ukončen.

Jestliže je pes při hlídání lehce nepozorný nebo mírně obtěžuje (např. naskakováním), je hodnocení cviku sníženo o jednu známku. Hlídá-li pes figuranta velmi nepozorně nebo jej velmi obtěžuje, je hodnocení cviku sníženo o dvě známky. Nehlídá-li pes figuranta, i když u něho zůstává, je hodnocení sníženo o tři známky. Jde-li pes přicházejícímu psovodovi naproti (po pokynu rozhodčího pro příchod ke psu) je cvik hodnocen ve známce nedostatečné. Jestliže pes figuranta opustí před pokynem rozhodčího pro příchod ke psu, nebo obdrží-li od psovoda zvukový povel, aby u figuranta setrval, je hodnocení oddílu C zkoušky ukončeno.

**Zadní doprovod IGP-2:**

Zvukové povely "odstupte" , "jděte" nebo "transport" , "jděte" nebo "transport"

V návaznosti na cvik č. 4 následuje zadní doprovod figuranta do vzdálenosti asi 30 kroků. Průběh doprovodu určí rozhodčí. Lom v průběhu zadního doprovodu není vyžadován. Psovod vyzve figuranta k odstoupení a zahájení zadního doprovodu, přičemž jej s odstupem cca 8 kroků následuje se psem volně u nohy. Povel "k noze" nebo "transport" je povolen. Vzdálenost 8 kroků musí být dodržena v průběhu celého doprovodu. Pes musí figuranta po celou dobu pozorně střežit. Na pokyn rozhodčího se figurant zastaví a zůstává stát. Psovod dále pokračuje se psem u nohy až k figurantovi, kde se zastaví a zaujímá základní postoj tak, aby byl pes po pravé straně figuranta, tedy mezi figurantem a psovodem. Pes bez povelu sám usedá. Po zaujetí základní pozice vedle figuranta, odebere psovod figurantovi obušek a vyzve figuranta k pochodu. Povel "k noze" nebo "transport" je povolen. Společně pokračují bočním doprovodem k rozhodčímu na vzdálenost asi 20 kroků. Pes musí být po celou dobu zadního i bočního doprovodu pozorný na figuranta. Před rozhodčím se tato skupinka zastaví, pes si bez povelu sám sedne, psovod předá rozhodčímu obušek a ohlásí mu ukončení první části oddílu C. V základním postoji si zde psovod může, ale nemusí upoutat psa na vodítka.

**Zadní doprovod IGP-3:**

Zvukové povely "odstupte" , "jděte" nebo "transport"

V návaznosti na cvik č. 4 následuje zadní doprovod figuranta do vzdálenosti asi 30 kroků. Průběh doprovodu určí rozhodčí. Lom v průběhu zadního doprovodu není vyžadován. Psovod vyzve figuranta k odstoupení a zahájení zadního doprovodu, přičemž jej s odstupem cca 8 kroků následuje se psem volně u

nohy. Povel "k noze" nebo "transport" je povolen. Vzdálenost 8 kroků musí být dodržena v průběhu celého doprovodu. Pes musí figuranta po celou dobu pozorně střežit.

**Hodnocení:**

Pes by měl jít po celou dobu doprovodu volně u nohy a ve správné pozici. Měl by se soustředit výhradně na figuranta, ale zároveň být ovladatelný a pod kontrolou psovoda. Nežádoucí je práce psa pod tlakem a ve stresu. Nedostatky v plnění důležitých požadavků cviku (např. pes není pozorný vůči figurantovi, pes předbíhá psovoda, pes se oddaluje od nohy, psovod nedodrží požadovanou vzdálenost) jsou hodnoceny srážkovými body.

**Přepad psa při zadním doprovodu ( jen IGP-3)**

Zvukové povely "pusť" , "sedni" , "k noze" , "transport"

V průběhu zadního doprovodu následuje na pokyn rozhodčího bez zastavení přepad psa figurantem. Figurant zaútočí na psa a provádí výhrůžné pohyby obuškem drženým nad ochranným rukávem. Bez ovlivňování psovodem se musí pes bez váhání energickým a silným zákusem ubránit. Zákus musí být veden pouze do ochranného rukávu figuranta. Jakmile se pes zakousne, musí psovod zůstat na místě, na kterém se právě nachází. Figurant v průběhu boje vyvíjí na psa tlak a snaží se psa odehnat náprahy obuškem. V této fázi se klade důraz především na aktivitu, bojovnost a tvrdost psa. Pes musí během přepadu ukázat plný, pevný, energický a především po celou dobu silný zákus. Na pokyn rozhodčího zůstává figurant klidně stát a po předvedení přechodné fáze před pouštěním (cca 1 vteřina) jej pes musí na povel nebo samostatně pustit. Pro puštění může dát psovod samostatně, v příslušném časovém odstupu (1-3 vteřiny), jeden zvukový povel. Nepustí-li pes po prvním povoleném zvukovém povelu, dá rozhodčí pokyn k vydání až dvou dodatečných zvukových povelů k puštění. Mezi povely pro puštění musí být dodržena přiměřená pauza 3 vteřiny. Nepustí-li pes ani po třetím zvukovém povelu (jednom povoleném a dvou dodatečných), následuje diskvalifikace. Při dávání zvukového povelu „pusť“ musí psovod stát klidně, aniž by psa ovlivňoval. Po puštění musí pes zůstat těsně u figuranta, a velmi pozorně jej střežit. Fáze dohlídání figuranta před příchodem psovoda by měla trvat cca 5 vteřin.

Na pokyn rozhodčího jde psovod normálním krokem přímou cestou ke svému psovi a na zvukový povel „sedni“ s ním zaujme základní postoj. Pak odebere figurantovi obušek. Následuje boční doprovod figuranta k rozhodčímu na vzdálenost asi 20 kroků. Jeden zvukový povel „k noze“ je povolen. Pes jde po pravé straně figuranta, takže je mezi figurantem a psovodem. Po dobu doprovodu musí pes figuranta bedlivě střežit, nesmí na něj vyskakovat, ani jej napadat. Před rozhodčím se tato skupinka zastaví, pes si sedne, psovod předá rozhodčímu obušek a ohlásí mu ukončení první části oddílu C.

**Hodnocení:**

Pes by měl na útok figuranta okamžitě reagovat a předvést přesvědčivý, razantní zákrok s plným, pevným a klidným zákusem, bojovností a výraznou přechodnou fází před pouštěním. Následně by měl na pokyn psovoda provést okamžité pouštění a pozorné dohlídání těsně u figuranta. Nedostatky v plnění důležitých požadavků cviku (např. pokud pes zaváhá a předvádí nepřesvědčivý zákrok, má slabý zákus, neudrží-li se na rukávu nebo překusuje) jsou hodnoceny srážkovými body.

Pokud pes pouští samostatně (tedy bez použití povelu psovoda pro pouštění), rozhodčí musí věnovat pozornost přechodné fázi před pouštěním, která nesmí chybět a měla by trvat minimálně vteřinu po zastavení figuranta. Pokud pes pouští automaticky se zastavením figuranta je toto chybou a snižuje cvik o jednu známku.

Neodolá-li pes zátěži figuranta a nechá-li se odehnat, je oddíl C zkoušky ukončen. Jestliže je pes při hlídání lehce nepozorný nebo mírně obtěžuje (např. naskakováním), je hodnocení cviku sníženo o jednu známku. Hlídá-li pes figuranta velmi nepozorně nebo jej velmi obtěžuje, je hodnocení cviku sníženo o dvě známky. Nehlídá-li pes figuranta, i když u něho zůstává, je hodnocení sníženo o tři známky. Jde-li pes přicházejícímu psovodovi naproti (po pokynu rozhodčího pro příchod ke psu) je cvik hodnocen ve známce nedostatečné. Jestliže pes figuranta opustí před pokynem rozhodčího pro příchod ke psu, nebo obdrží-li od psovoda zvukový povel, aby u figuranta setrval, je hodnocení oddílu C zkoušky ukončeno.

## **Útok na psa z pohybu**

Ve všech stupních zkoušek figurant běží proti psu a útočí na něj křikem a výhrůžnými pohyby. První výkřik figurant vydá v momentu, kdy se při náběhu na osu postupu otočí čelně proti psovi. Poslední výkřik a výhrůžný pohyb provede, když se pes připravuje zaútočit na figuranta. Pokud pes v průběhu cviku zaútočí na jinou osobu než je figurant (rozumí se i špatná orientace psa) následuje diskvalifikace.

### **IGP-1 na vzdálenost 30 metrů**

Zvukové povely: „k noze“, „sedni“, „drž“, „pusť“, „sedni“, „k noze“, „transport“

Po ukončení cviku č.4 si v základním postoji psovod může, ale nemusí upoutat psa na vodítko. Na pokyn rozhodčího a po zvukovém povelu "k noze" se psovod se psem (ať již na vodítku nebo bez vodítka) odebere, na vyznačené místo v úrovni prvního úkrytu na pomyslné středové ose. Pes musí svého psovoda radostně, pozorně a soustředěně následovat, svým ramenem vždy v úrovni psovodova kolena až do požadovaného místa, kde se psovod zastaví a otočí se čelem vzad. Zvukovým povelům „sedni“ uvede psa do základního postoje. Psovod si klidně sedícího psa smí přidržet za obojek, ale nesmí jej ovlivňovat.

U zkoušky IGP-1, zůstává figurant v místě, kde byla ukončena první část obrany. Na pokyn rozhodčího pak figurant nabíhá na středovou osu z místa, kde byla ukončena první část obrany tak, aby byl od psovoda se psem vzdálen 30 metrů.

Na pokyn rozhodčího figurant běží čelně proti psu a útočí na něj křikem a výhrůžnými pohyby. První výkřik figurant vydá v momentu, kdy se při běhu otočí čelně proti psovi. Poslední výkřik a výhrůžný pohyb provede, když se pes připravuje zaútočit na figuranta.

Na pokyn rozhodčího psovod vyšle psa zvukovým povelům „drž“.

Pes musí bez váhání, energickým a sebevědomým zákrokem protiútok zabránit. Zákus musí být veden pouze do ochranného rukávu figuranta. Jakmile se pes zakousne, vyvíjí na něj figurant v průběhu boje tlak a snaží se psa odehnat náprahy obuškem. V této fázi se klade důraz především na aktivitu, bojovnost a tvrdost psa. Pes musí během protiútku ukázat plný, pevný, razantní a především po celou dobu silný zákus. Psovod nesmí opustit své stanoviště. Na pokyn rozhodčího přestává figurant se psem bojovat a zůstává klidně stát tak, aby byl pes zády ke psovodovi. Po předvedení přechodné fáze před pouštěním (cca 1 vteřina) jej pes musí na povel nebo samostatně pustit. V průběhu pouštění i po pouštění zůstává figurant v klidu stát. Pro puštění může dát psovod samostatně, v příslušném časovém odstupu (1-3 vteřiny), jeden zvukový povel. Nepustí-li pes po prvním povoleném zvukovém povelu, dá rozhodčí pokyn k vydání až dvou dodatečných zvukových povelů k puštění.

Mezi povely pro pouštění musí být dodržena přiměřená pauza 3 vteřiny. Nepustí-li pes ani po třetím zvukovém povelu (jednom povoleném a dvou dodatečných), následuje diskvalifikace. Při dávání zvukového povelu „pusť“ musí psovod stát klidně, aniž by psa ovlivňoval. Po pouštění musí pes zůstat těsně u figuranta, a velmi pozorně jej střežit.

Fáze dohlídání figuranta před příchodem psovoda by měla trvat cca 5 vteřin. Na pokyn rozhodčího jde psovod normálním krokem přímou cestou ke svému psovi a na zvukový povel „sedni“ s ním zaujme základní postoj. V základním postoji si psovod může, ale nemusí psa upoutat na vodítko. Pak odebere figurantovi obušek. Je na libovůli psovoda, jakým způsobem figuranta odzbrojí. Zda ještě v pozici se psem u nohy čelně k figurantovi nebo až po zaujetí nového základního postoje vedle figuranta, kdy se pes nachází mezi psovodem a figurantem. Následuje boční doprovod figuranta k rozhodčímu na vzdálenost asi 20ti kroků. Pes může být na vodítku nebo odpoután. Jeden zvukový povel „k noze“ je povolen. Pes jde po pravé straně figuranta, takže je mezi figurantem a psovodem. Po dobu doprovodu musí pes figuranta bedlivě střežit, nesmí na něj vyskakovat, ani jej napadat.

Pokud pes při bočním doprovodu opustí požadovanou pozici mezi psovodem a figurantem, musí rozhodčí doprovod zastavit a psovod má 3 povely na to, aby psa přivolal k noze. Psovod musí toto učinit bez jakékoliv fyzické pomoci psu. Pokud se pes nenechá přivolat k noze, nebo při následném pokračování opět uteče, nebo přijde jen s aktivní pomocí psovoda nebo figuranta napadne následuje diskvalifikace.

Před rozhodčím se tato skupinka zastaví, pes si sedne, psovod předá rozhodčímu obušek a ohlásí mu ukončení obrany. Pokud je pes neupoután, rozhodčí vyzve psovoda, aby si psa připoutal na vodítko. Psovod pak odchází se psem na vodítku, který je plně pod kontrolou do místa závěrečného vyhlášení.

**Hodnocení:**

Pes by měl při protiútku předvést rychlý, sebevědomý, razantní zákrok s plným, pevným a klidným zákusem, bojovností a výraznou přechodnou fází před pouštěním. Následně by měl na pokyn psovoda provést okamžité pouštění a pozorné dohlídání těsně u figuranta. Nedostatky v plnění důležitých požadavků cviku (např. pokud pes zaváhá a předvádí nepřesvědčivý, pomalý zákrok, má slabý zákus, neudrží-li se na rukávu nebo překusuje, je neklidný před zákrokem) jsou hodnoceny srážkovými body.

Pokud pes pouští samostatně (tedy bez použití povelu psovoda pro pouštění), rozhodčí musí věnovat pozornost přechodné fázi před pouštěním, která nesmí chybět a měla by trvat minimálně vteřinu po zastavení figuranta. Pokud pes pouští automaticky se zastavením figuranta je toto chybou a snižuje cvik o jednu známku.

Neodolá-li pes zátěži figuranta a nechá-li se odehnat, je oddíl C zkoušky ukončen. Jestliže je pes při hlídání lehce nepozorný nebo mírně obtěžuje (např. naskakováním), je hodnocení cviku sníženo o jednu známku. Hlídá-li pes figuranta velmi nepozorně nebo jej velmi obtěžuje, je hodnocení cviku sníženo o dvě známky. Nehlídá-li pes figuranta, i když u něho zůstává, je hodnocení sníženo o tři známky. Jde-li pes přicházejícímu psovodovi naproti (po pokynu rozhodčího pro příchod ke psu) je cvik hodnocen ve známce nedostatečné. Jestliže pes figuranta opustí před pokynem rozhodčího pro příchod ke psu, nebo obdrží-li od psovoda zvukový povel, aby u figuranta setrval, je hodnocení oddílu C zkoušky ukončeno.

**IGP-2 na vzdálenost 40 metrů**

Zvukové povel: „k noze“, „sedni“, „drž“, „pusť“

Po ukončení cviku č.5 si v základním postoji psovod může, ale nemusí upoutat psa na vodítko. Na pokyn rozhodčího a po zvukovém povelu "k noze" se psovod se psem (ať již na vodítku nebo bez vodítka) odebere, na vyznačené místo v úrovni prvního úkrytu na pomyslné středové ose. Pes musí svého psovoda radostně, pozorně a soustředěně následovat, svým ramenem vždy v úrovni psovodova kolena až do požadovaného místa, kde se psovod zastaví a otočí se čelem vzad. Zvukovým povelu „sedni“ uvede psa do základního postoje. Psovod si klidně sedícího psa smí přidržet za obojek, ale nesmí jej ovlivňovat.

U zkoušky IGP-2, zůstává figurant v místě, kde byla ukončena první část obrany. Na pokyn rozhodčího pak figurant nabíhá na středovou osu z místa, kde byla ukončena první část obrany tak, aby byl od psovoda se psem vzdálen 40 metrů.

Na pokyn rozhodčího figurant běží čelně proti psu a útočí na něj křikem a výhrůžnými pohyby. První výkřik figurant vydá v momentu, kdy se při běhu otočí čelně proti psovi. Poslední výkřik a výhrůžný pohyb provede, když se pes připravuje zaútočit na figuranta.

Na pokyn rozhodčího psovod vyšle psa zvukovým povelu „drž“ .

Pes musí bez váhání, energickým a sebevědomým zákrokem protiútku zabránit. Zákus musí být veden pouze do ochranného rukávu figuranta. Jakmile se pes zakousne, vyvíjí na něj figurant v průběhu boje tlak a snaží se psa odehnat náprahy obuškem. V této fázi se klade důraz především na aktivitu, bojovnost a tvrdost psa. Pes musí během protiútku ukázat plný, pevný, razantní a především po celou dobu silný zákus. Psovod nesmí opustit své stanoviště.

Na pokyn rozhodčího přestává figurant se psem bojovat a zůstává klidně stát tak, aby byl pes zády ke psovodovi. Po předvedení přechodné fáze před pouštěním (cca 1 vteřina) jej pes musí na povel nebo samostatně pustit. V průběhu pouštění i po pouštění zůstává figurant v klidu stát. Pro pouštění může dát psovod samostatně, v příslušném časovém odstupu (1-3 vteřiny), jeden zvukový povel. Nepustí-li pes po prvním povoleném zvukovém povelu, dá rozhodčí pokyn k vydání až dvou dodatečných zvukových povelů k puštění.

Mezi povelu pro pouštění musí být dodržena přiměřená pauza 3 vteřiny. Nepustí-li pes ani po třetím zvukovém povelu (jednom povoleném a dvou dodatečných), následuje diskvalifikace. Při dávání



zvukového povelu „pusť“ musí psovod stát klidně, aniž by psa ovlivňoval. Po pouštění musí pes zůstat těsně u figuranta, a velmi pozorně jej střežit cca 5 vteřin.

**Hodnocení:**

Pes by měl při protiútku předvést rychlý, sebevědomý, razantní zákrok s plným, pevným a klidným zákusem, bojovností a výraznou přechodnou fází před pouštěním. Následně by měl na pokyn psovoda provést okamžitě pouštění a pozorné dohlídnutí těsně u figuranta. Nedostatky v plnění důležitých požadavků cviku (např. pokud pes zaváhá a předvádí nepřesvědčivý, pomalý zákrok, má slabý zákus, neudrží-li se na rukávu nebo překusuje, je neklidný před zákrokem) jsou hodnoceny srážkovými body.

Pokud pes pouští samostatně (tedy bez použití povelu psovoda pro pouštění), rozhodčí musí věnovat pozornost přechodné fázi před pouštěním, která nesmí chybět a měla by trvat minimálně vteřinu po zastavení figuranta. Pokud pes pouští automaticky se zastavením figuranta je toto chybou a snižuje cvik o jednu známku.

Neodolá-li pes zátěži figuranta a nechá-li se odehnat, je oddíl C zkoušky ukončen. Jestliže je pes při hlídání lehce nepozorný nebo mírně obtěžuje (např. naskakováním), je hodnocení cviku sníženo o jednu známku. Hlídá-li pes figuranta velmi nepozorně nebo jej velmi obtěžuje, je hodnocení cviku sníženo o dvě známky. Nehlídá-li pes figuranta, i když u něho zůstává, je hodnocení sníženo o tři známky. Jestliže pes figuranta opustí nebo obdrží-li od psovoda zvukový povel, aby u figuranta setrval, je hodnocení oddílu C zkoušky ukončeno.

**IGP-3: na vzdálenost 50 metrů**

Zvukové povelu: „k noze“, „sedni“, „drž“, „pusť“

Po ukončení první části obrany, tedy po ukončení bočního doprovodu v rámci cviku "přepad při zadním doprovodu" se psovod se psem na pokyn rozhodčího a po zvukovém povelu "k noze" odebere, na vyznačené místo v úrovni prvního úkrytu na pomyslné středové ose. Pes musí svého psovoda radostně, pozorně a soustředěně následovat, svým ramenem vždy v úrovni psovodova kolena. Na úrovni prvního úkrytu se psovod zastaví a otočí se čelem vzad. Zvukovým povelu „sedni“ uvede psa do základního postoje. Psovod si klidně sedícího psa smí přidržet za obojek, ale nesmí jej ovlivňovat.

Na pokyn rozhodčího vybíhá figurant z úkrytu č.6 a běží ke středové ose prostoru. Zde se otočí proti psovodovi se psem, běží čelně středovou osou proti psu a útočí na něj křikem a výhrůžnými pohyby. První výkřik figurant vydá v momentu, kdy se při běhu na pomyslné středové ose otočí čelně proti psu. Poslední výkřik a výhrůžný pohyb provede, když se pes připravuje zautočit na figuranta.

Jakmile se figurant ke dvojici přiblíží na vzdálenost 50 kroků, psovod na pokyn rozhodčího vyšle psa zvukovým povelu „drž“ .

Pes musí bez váhání, energickým a sebevědomým zákrokem protiútku zabránit. Zákus musí být veden pouze do ochranného rukávu figuranta. Jakmile se pes zakousne, vyvíjí na něj figurant v průběhu boje tlak a snaží se psa odehnat náprahy obuškem. V této fázi se klade důraz především na aktivitu, bojovnost a tvrdost psa. Pes musí během protiútku ukázat plný, pevný, razantní a především po celou dobu silný zákus. Psovod nesmí opustit své stanoviště.

Na pokyn rozhodčího přestává figurant se psem bojovat a zůstává klidně stát tak, aby byl pes zády ke psovodovi. Po předvedení přechodné fáze před pouštěním (cca 1 vteřina) jej pes musí na povel nebo samostatně pustit. V průběhu pouštění i po pouštění zůstává figurant v klidu stát. Pro pouštění může dát psovod samostatně, v příslušném časovém odstupu (1-3 vteřiny), jeden zvukový povel. Nepustí-li pes po prvním povoleném zvukovém povelu, dá rozhodčí pokyn k vydání až dvou dodatečných zvukových povelů k pouštění.

Mezi povelu pro pouštění musí být dodržena přiměřená pauza 3 vteřiny. Nepustí-li pes ani po třetím zvukovém povelu (jednom povoleném a dvou dodatečných), následuje diskvalifikace. Při dávání zvukového povelu „pusť“ musí psovod stát klidně, aniž by psa ovlivňoval. Po pouštění musí pes zůstat těsně u figuranta, a velmi pozorně jej střežit cca 5 vteřin.

**Hodnocení:**

Pes by měl při protiútoky předvést rychlý, sebevědomý, razantní zákrok s plným, pevným a klidným zákusem, bojovností a výraznou přechodnou fází před pouštěním. Následně by měl na pokyn psovoda provést okamžité pouštění a pozorné dohlídání těsně u figuranta. Nedostatky v plnění důležitých požadavků cviku (např. pokud pes zaváhá a předvádí nepřesvědčivý, pomalý zákrok, má slabý zákus, neudrží-li se na rukávu nebo překusuje, je neklidný před zákrokem) jsou hodnoceny srážkovými body. Neodolá-li pes zátěži figuranta a nechá-li se odehnat, je oddíl C zkoušky ukončen. Jestliže je pes při hlídání lehce nepozorný nebo mírně obtěžuje (např. naskakováním), je hodnocení cviku sníženo o jednu známku. Hlídá-li pes figuranta velmi nepozorně nebo jej velmi obtěžuje, je hodnocení cviku sníženo o dvě známky. Nehlídá-li pes figuranta, i když u něho zůstává, je hodnocení sníženo o tři známky. Jestliže pes figuranta opustí nebo obdrží-li od psovoda zvukový povel, aby u figuranta setrval, je hodnocení oddílu C zkoušky ukončeno.

**Obrana psa při hlídání a dokončení oddílu C u zkoušek IGP-2 a IGP-3:**

Tento cvik je zahájen ihned po ukončení cviku "útok na psa z pohybu" a to v závěrečné fázi dohlídání figuranta. Při tomto dohlídání, které trvá cca 5 vteřin, podnikne figurant na pokyn rozhodčího útok na psa. Pes se musí energickým a silným zákusem bez ovlivňování psovodem ubránit. Zákus musí být veden pouze do ochranného rukávu figuranta. Jakmile se pes zakousne, snaží se figurant psa odehnat náprahy obuškem. V průběhu tohoto nátlaku (ale jen u zkoušky IGP-3) dostává pes obuškem 2 údery. V této fázi se klade důraz především aktivitu, bojovnost a tvrdost psa. Údery obuškem směřují směřovat pouze na méně citlivá místa (oblast ramen a kohoutku psa). Pes se musí k úderům chovat lhostejně nebo bojovně a během cviků obran musí ukázat plný, pevný, energický a především po celou dobu silný zákus. Na pokyn rozhodčího zůstává figurant klidně stát a po předvedení přechodné fáze před pouštěním (cca 1 vteřina) jej pes musí na povel nebo samostatně pustit. Pro puštění může dát psovod samostatně, v příslušném časovém odstupu (1-3 vteřiny), jeden zvukový povel. Nepustí-li pes po prvním povoleném zvukovém povelu, dá rozhodčí pokyn k vydání až dvou dodatečných zvukových povelů k puštění. Mezi povely pro pouštění musí být dodržena přiměřená pauza 3 vteřiny. Nepustí-li pes ani po třetím zvukovém povelu (jednom povoleném a dvou dodatečných), následuje diskvalifikace. Při dávání zvukového povelu „pusť“ musí psovod stát klidně, aniž by psa ovlivňoval. Po puštění musí pes zůstat těsně u figuranta, a velmi pozorně jej střežit. Fáze dohlídání figuranta před příchodem psovoda by měla trvat cca 5 vteřin.

Na pokyn rozhodčího jde psovod normálním krokem přímou cestou ke svému psovi a na zvukový povel „sedni“ s ním zaujme základní postoj. Pak odebere figurantovi obušek. Je na libovůli psovoda, jakým způsobem figuranta odzbrojí. Zda ještě v pozici se psem u nohy čelně k figurantovi nebo až po zaujetí nového základního postoje vedle figuranta, kdy se pes nachází mezi psovodem a figurantem. Následuje boční doprovod figuranta k rozhodčímu na vzdálenost asi 20ti kroků, pes je po celou dobu odpoután z vodítka. Jeden zvukový povel „k noze“, "jděte" nebo "transport" je povolen. Pes jde po pravé straně figuranta, takže je mezi figurantem a psovodem. Po dobu doprovodu musí pes figuranta bedlivě střežit, nesmí na něj vyskakovat, ani jej napadat. Před rozhodčím se tato skupinka zastaví, pes si sedne, psovod předá rozhodčímu obušek a ohlásí mu ukončení oddílu C.

Psovod následně se psem u nohy, který je plně pod kontrolou odchází se psem u nohy 5 kroků stranou od rozhodčího, kde se zastaví a zaujme základní postoj. Na pokyn rozhodčího upoutá psa na vodítko a přechází do místa závěrečného vyhlášení.

**Hodnocení:**

Pes by měl na útok figuranta okamžitě reagovat a předvést přesvědčivý, razantní zákrok s plným, pevným a klidným zákusem, bojovností a výraznou přechodnou fází před pouštěním. Následně by měl na pokyn psovoda provést okamžité pouštění a pozorné dohlídání těsně u figuranta. Nedostatky v plnění důležitých požadavků cviku (např. pokud pes zaváhá a předvádí nepřesvědčivý zákrok, má slabý zákus nebo překusuje) jsou hodnoceny srážkovými body.

Pokud pes pouští samostatně (tedy bez použití povelu psovoda pro pouštění), rozhodčí musí věnovat pozornost přechodné fázi před pouštěním, která nesmí chybět a měla by trvat minimálně vteřinu po



zastavení figuranta. Pokud pes použít automaticky se zastavením figuranta je toto chybou a snižuje cvik o jednu známku.

Neodolá-li pes zátěži figuranta a nechá se odehnat, je oddíl C zkoušky ukončen.

Jestliže je pes při hlídání lehce nepozorný nebo mírně obtěžuje (např. naskakováním), je hodnocení cviku sníženo o jednu známku. Hlídá-li pes figuranta velmi nepozorně nebo jej velmi obtěžuje, je hodnocení cviku sníženo o dvě známky. Nehlídá-li pes figuranta, i když u něho zůstává, je hodnocení sníženo o tři známky. Jde-li pes přicházejícímu psovodovi naproti (po pokynu rozhodčího pro příchod ke psu) je cvik hodnocen ve známce nedostatečné. Jestliže pes figuranta opustí před pokynem rozhodčího pro příchod ke psu, nebo obdrží-li od psovoda zvukový povel, aby u figuranta setrval, je hodnocení oddílu C zkoušky ukončeno.

Pokud pes při bočním doprovodu opustí požadovanou pozici mezi psovodem a figurantem, musí rozhodčí doprovod zastavit a psovod má 3 povely na to, aby psa přivolal k noze. Psovod musí toto učinit bez jakékoliv fyzické pomoci psu. Pokud se pes nenechá přivolat k noze, nebo při následném pokračování opět uteče, nebo přijde jen s aktivní pomocí psovoda nebo figuranta napadne následuje diskvalifikace.

#### **Požadavek na chování psa po odhlášení z obrany:**

Poté co psovod ohlásí rozhodčímu ukončení oddílu C a předá mu figuranta, na pokyn rozhodčího odchází se psem u nohy 5 kroků stranou od rozhodčího, kde se zastaví a zaujme základní postoj. Na pokyn rozhodčího upoutá psa na vodítko a přechází do místa závěrečného vyhlášení. Po celou dobu musí mít psovod svého psa plně pod kontrolou. Pes musí být klidný a ovladatelný. Je nežádoucí, aby pes po ukončení obrany projevoval útočnost vůči figurantovi, štěkal nebo kousal do výstroje psovoda.



Před zahájením poslušnosti předstoupí dvojice psovodů se psy u nohy před rozhodčího a jeden po druhém mu podají hlášení o tom, že jsou připraveni zahájit cviky poslušnosti. (např. "Pane rozhodčí psovod XY se psem XY jsou připraveni k provedení cviků poslušnosti dle zkoušky XY).

Hlášení probíhá v základním postoji se psem u nohy, upoutaným na vodítko. Vodítko v levé ruce musí být prověšené.

Po hlášení se na pokyn rozhodčího jeden z psovodů přesune na výchozí bod a druhý psovod na dlouhodobé odložení. Základní postoj na výchozím bodě zaujímá psovod ve chvíli, kdy druhý psovod, jenž vedl svého psa na místo dlouhodobého odložení, rovněž zaujme základní postoj a je připraven svého psa odložit. Na výchozím bodě psovod zaujme základní postoj. Při zastavení si pes musí samostatně, rychle a rovně sednout.

Na pokyn rozhodčího a zvukový povel psovoda "k noze" vychází psovod se psem u nohy ze základního postoje cca 50 kroků přímým směrem, normálním tempem. Následuje obrat čelem vzad. Po obratu čelem vzad a po dalších 10 - 15 krocích je předveden klus a pomalá chůze (vždy po 10 krocích). Přejít z poklusu do pomalé chůze musí být proveden bez mezikroků. Různé rytmy chůze se musí zřetelně odlišovat svou rychlostí. Dle schématu provádění ovladatelnosti (viz. obrazová příloha str. 160.) se v normálním kroku dále provádějí dva obraty vpravo, pak druhý obrat čelem vzad. Po druhém obratu čelem vzad cca po 15 krocích chůze následuje zastavení. Po zastavení se na pokyn rozhodčího psovod se psem opět rozchází, dle schématu provádí jeden obrat vlevo a poté prochází výchozím bodem do skupiny osob.

Dle schématu projde psovod se psem skupinou nejméně čtyř pohybujiících se osob. Jednu osobu musí obejít zprava a jednu zleva (např. ve formě číslice 8) a alespoň jednou se musí ve skupině zastavit poblíž jedné z osob. Při zastavení se musí pes sám bez povelu posadit.

Na pokyn rozhodčího opustí psovod se psem skupinu a odchází na výchozí bod, kde ve směru osy postupu zaujme závěrečný základní postoj.

Pes má radostně, pozorně, sebevědomě a se zájmem následovat svého psovoda. Pes by měl být koncentrovaný na psovoda bez známek stresu a po celou dobu se pohybovat po levé straně psovoda tak, aby rameno psa bylo souběžně s kolenem psovoda.

Obraty čelem vzad provádí psovod doleva (otočením o 180 stupňů) Při obrazech může pes psovoda obcházet nebo se otáčet současně s ním, vždy však stejným způsobem v průběhu celé zkoušky.

Rozhodčí smí požadovat opakování cviku.

Chválení psa po zastavení ve skupině osob není dovoleno. Krátká pochvala psa je povolena pouze v závěrečném základním postoji a to v přímém směru osy postupu.

#### Hodnocení:

Předbíhání, tlačení se na nohu, chůze od nohy, zaostávání, pomalé nebo váhavé sedání, křivá usednutí, dodatečné povel, pomoc psovoda, chyby v základním postoji, nepozornost, neochota, stresové chování a práce psa pod tlakem jsou chybou a vedou k odpovídající bodové srážce.

## **2. Ovladatelnost bez vodítka**

**15 bodů**

Zvukový povel: „k noze“

#### Provedení:

Na pokyn rozhodčího je pes v základním postoji odpoután z vodítka. Psovod si zavěsí vodítko přes rameno nebo ho ukryje v kapse (v každém případě vždy na straně od psa).

Nejprve jde psovod se psem bez zastavení 50 kroků přímým směrem normálním tempem. Po obratu čelem vzad a po dalších 10-15 krocích předvede na povel „k noze“ klus a pomalou chůzi (vždy po 10-15 krocích). Přejít z poklusu do pomalé chůze musí být proveden bez mezikroků. Různé rytmy chůze se musí zřetelně odlišovat svou rychlostí.

Po přechodu z pomalé chůze do normálního tempa se psovod se psem zastaví na výchozím bodě, kde provede obrat čelem vzad. Cvik končí zaujetím základního postoje ve směru osy postupu.

Hodnocení:

Předbíhání, tlačení se na nohu, chůze od nohy, zaostávání, pomalé nebo váhavé sedání, křivá usednutí, dodatečné povely, pomoc psovoda, chyby v základním postoji, nepozornost, neochota, stresové chování a práce psa pod tlakem jsou chybou a vedou k odpovídající bodové srážce.

**3. Odložení vsedě****10 bodů**

Zvukový povel: „k noze“ , „sedni“

Provedení:

Ze základního postoje vyjde psovod s neupoutaným psem na povel "k noze" v přímém směru.

Po 10-15 krocích zaujme psovod základní postoj, dá zvukový povel „sedni“ a vzdálí se dalších 15 kroků. Okamžitě se otočí ke psovi. Na pokyn rozhodčího jde psovod zpět ke svému psovi a postaví se po jeho pravé straně do základního postoje. Pokud se psovod rozhodne cvik provést bez zastavení, jako je tomu např. u zkoušky IGP-1 není toto chybou.

Hodnocení:

Předbíhání, zaostávání, pomalé nebo váhavé sednutí, dodatečné povely, pomoc psovoda, neúplné dosednutí, poposedání, poloha zaujatá křivě, nepozornost vůči psovodovi, neklid, nedodržení požadované vzdálenosti, neochota, stresové chování a práce psa pod tlakem jsou chybou a vedou k odpovídající bodové srážce. Pokud pes zůstane stát nebo lehne je cvik hodnocen "nedostatečně", povinná srážka je -5 bodů. Opuštění místa odložení po usednutí o více než 3 kroky anuluje cvik.

**3. Odložení vleže s přivoláním****10 bodů**

Po jednom zvukovém povelu: „k noze“ , „lehni“ , „ke mě“ , „k noze“

Provedení:

Ze základního postoje vyjde psovod s neupoutaným psem na povel „k noze“ přímým směrem. Po 10-15 krocích zaujme psovod základní postoj, dá zvukový povel „lehni“ a vzdálí se dalších 30 kroků. Okamžitě se otočí ke psu a zůstane klidně stát. Na pokyn rozhodčího si psa přivolá. Pes musí radostně a rychle přiběhnout a sednout si těsně před psovoda. Pro přivolání lze použít povel "ke mě" nebo jméno psa. Použití povelu "ke mě" ve spojitosti se jménem psa je chybou a je to považováno za druhý povel. Na povel „k noze“ pak zaujme základní postoj.

Pokud se psovod rozhodne cvik provést bez zastavení, jako je tomu např. u zkoušky IGP-1 není toto chybou.

Hodnocení:

Předbíhání, tlačení se na nohu, zaostávání, pomalé nebo váhavé lehnutí, poplazení po odložení, dodatečné povely, pomoc psovoda, neúplné dolehnutí, poloha zaujatá křivě, nepozornost vůči psovodovi, neklid, nedodržení požadované vzdálenosti, rozkročený postoj psovoda, pomalé nebo váhavé přivolání, zpomalování v závěru přivolání, neochota, stresové chování a práce psa pod tlakem jsou chybou a vedou k odpovídající bodové srážce. Pokud pes zůstane stát nebo si sedne je cvik hodnocen "nedostatečně" - povinná srážka je -5 bodů.

Pes, který nepřiběhne ani na třetí povel (rozuměj 1 povolený a 2 dodatečné) obdrží za cvik 0 bodů. V tomto případě musí psovod přijít ke psu a dále pokračovat v dalším cviku. Opuštění místa odložení po ulehnutí o více než 3 kroky anuluje cvik.

**5. Dlouhodobé odložení****10 bodů**

Po jednom zvukovém povelu: „lehni“ , „sedni“

Provedení:

Na pokyn rozhodčího a před započítáním cviku ovladatelnosti druhého psa odloží psovod ze základního postoje na místě určeném rozhodčím svého psa zvukovým povel „lehni“, aniž by u něj zanechal vodítko či jakýkoli jiný předmět. Poté se na pokyn rozhodčího bez ohlížení vzdálí nejméně 30 kroků

určeným směrem a zůstane klidně stát. Psovod zůstává stát zády ke psu. Pes musí klidně, bez vlivu psovoda ležet po dobu předvádění cviků druhým psem. Na pokyn rozhodčího jde psovod ke svému psovi a postaví se po jeho pravé straně. Po cca 3 vteřinách na pokyn rozhodčího a zvukový povel „sední“ zaujme pes rychle a v přímém směru základní postoj. Psovod se dále řídí pokyny rozhodčího.

#### Hodnocení:

Chyby v základním postoji, pomalé nebo váhavé lehnutí, čichání, poplazení po odložení, dodatečné povely, pomoc psovoda, neúplné dolehnutí, poloha zaujatá křivě, neklid po odložení, stresové chování, pes při příchodu psovoda vstane předčasně.

Pokud pes sedí nebo stojí, ale neopustí místo odložení, následuje dílčí hodnocení. Vzdálí-li se pes z místa odložení před ukončením cviku č. 2 druhého psa o více jak 3 metry, hodnotí se tento cvik 0 body. Opustí-li pes místo odložení po ukončení cviku č. 2 druhého psa, obdrží dílčí hodnocení.

Jde-li pes vracejícímu se psovodovi naproti, je mu bodové hodnocení sníženo až o 3 body.

Po ukončení všech cviků poslušnosti je pes na pokyn rozhodčího upoután na vodítko. Dvojice psovodů se psy u nohy předstoupí před rozhodčího a jeden po druhém mu podají hlášení o tom, že ukončují poslušnost. (např. "Pane rozhodčí psovod XY se psem XY ukončili poslušnost dle zkoušky XY). Odhlášení probíhá v základním postoji se psem u nohy. Pes je upoután na vodítko. Vodítko v levé ruce musí být prověšené. Pes by se měl po celou dobu při odhlášení chovat klidně a být pod vlivem psovoda.

Po odhlášení psovodů provádí rozhodčí závěrečné vyhodnocení.

Pes by se měl po celou dobu závěrečného vyhodnocení chovat klidně a být pod vlivem psovoda.

## **BH-VT      oddíl D      Chování psa v dopravním ruchu**

Následující cviky probíhají mimo cvičiště na vhodně zvoleném místě v městském ruchu. Rozhodčí ve spolupráci s vedoucím zkoušek rozhodne, kde se tyto cviky budou konat (ulice, cesta nebo náměstí). Během zkoušky nesmí být narušen dopravní provoz.

Provedení této části zkoušky je díky své svéráznosti značně časově náročné. Ani vyšší počet psů nesmí ovlivnit posouzení výkonu.

Za jednotlivé cviky v oddílu D se neudělují body. Pro úspěšné složení této části zkoušky je určující celkový dojem chování psa v dopravním ruchu a na veřejnosti. Následně popsané cviky slouží jako podnětné a mohou být rozhodčím individuálně přizpůsobovány daným podmínkám. Rozhodčí je při pochybnostech v posouzení cviku oprávněn požadovat jeho opakování případně jeho obměnu.

### **1. Chování psa ve skupině osob**

Na pokyn rozhodčího projde psovod s upoutaným psem po chodníku předem určenou část ulice. Rozhodčí následuje dvojici v přiměřené vzdálenosti. Pes by měl ochotně, na prověšeném vodítku, následovat psovoda po jeho levé straně, ramenem souběžně s jeho kolenem. K okolním chodcům a vozidlům by se pes měl chovat lhostejně. Na trase psovodovi překříží cestu běžící osoba (sjednaný pomocník). Pes by se měl chovat neutrálně a netečně. Dále jde psovod se psem skrz uvolněně se chovající skupinu minimálně 6 osob, z nichž jedna psovoda osloví a pozdraví ho podáním ruky. Pes by se měl vedle psovoda na jeho povel posadit nebo položit a během krátkého rozhovoru by se měl chovat klidně.

### **2. Chování psa k cyklistům**

Psovod jde s upoutaným psem po cestě. Zezadu je předjede cyklista, který zazvoní. V dostatečné vzdálenosti se pak otočí a jede proti psovodovi se psem zpět a znovu několikrát zazvoní. Cyklista by měl míjet dvojici tak, aby pes byl mezi ním a psovodem. Pes by se měl projevovat vůči cyklistovi lhostejně.

### **3. Chování psa v dopravním ruchu**

Psovod jde s upoutaným psem kolem několika aut. Během provádění cviku začne jedno z aut startovat, u jiného auta dojde k zabouchnutí dveří. Zatímco psovod se psem pokračuje v chůzi, zastaví vedle nich další auto. Řidič stáhne okénko a požádá psovoda o informaci. Při tom by si měl pes na povel psovoda sednout nebo lehnout. K autům a zvukům dopravního ruchu by se měl chovat klidně a lhostejně.

### **4. Chování psa k běžcům či bruslařům**

Psovod jde s upoutaným psem po málo frekventované cestě. Předběhnou ho bez zpomalení nejméně dva běžci. Jakmile se vzdálí, objeví se další běžec, běžící proti psovodovi se psem, který je beze změny tempa mine. Pes musí jít korektně u nohy a nesmí běžce obtěžovat. Je dovoleno, aby při míjení osob psovod psa povel posadil nebo položil. Místo běžců je možno stejným způsobem využít i bruslaře na inline bruslích.

### **5. Chování psa k jiným psům**

Při setkání s jiným psem se psovodem, který dvojici míjí nebo jde proti ní, by se zkoušený pes měl chovat neutrálně. Psovod může zopakovat povel „k noze“ nebo psa povel posadit či položit.

### **6. Chování uvázaného psa krátkodobě ponechaného o samotě, jeho chování k ostatním zvířatům**

Na pokyn rozhodčího jde psovod s upoutaným psem po určené trase po průměrně rušné ulici. Po krátkém úseku na pokyn rozhodčího přiváže psa k plotu, kroužku ve zdi či něčemu podobnému. Pak se vzdálí mimo dohled psa, nejlépe do obchodu či domovního vchodu. Pes smí stát, sedět nebo ležet. Během nepřítomnosti psovoda projde bočně ve vzdálenosti cca pěti kroků od zkoušeného psa osoba (pomocník) se psem na vodítku. O samotě ponechaný pes by se měl během nepřítomnosti psovoda chovat klidně. K procházejícímu psovi (nesmí se použít agresivní pes) by se měl chovat klidně bez známek útoku (silné škubání vodítkem, neustávající štěkot). Na pokyn rozhodčího se psovod vrátí ke svému psovi. Je ponecháno na rozhodčím, zda provede jednotlivé cviky se všemi psy na stejném místě, nebo přezkouší všechny zkoušené z jednoho cviku na jednom místě a pro cvik další ho změní.

**IGP-1:**

dělí se na:	oddíl A stopa	100 bodů
	oddíl B poslušnost	100 bodů
	oddíl C obrana	100 bodů
	<b>Celkem</b>	<b>300 bodů</b>

**Podmínky účasti:**

V den konání zkoušky musí pes dovršit 18 měsíců. Výjimky nejsou povoleny. Podmínkou účasti je složená zkouška BH-VT.

**IGP-1 oddíl A stopa**

**Vlastní stopa, nejméně 300 kroků, 3 úseky, 2 lomy (cca 90°), 3 předměty psovoda, minimálně 20 minut stará, časový limit pro vypracování je 15 minut.**

Sledování stopy	79 bodů
Předměty (7+7+7)	21 bodů
<b>Celkem</b>	<b>100 bodů</b>

**Všeobecná ustanovení:**

Delegovaný rozhodčí, případně vedoucí zkoušek nebo vedoucí úseku stop, rozvrhne průběh a tvar stopy vzhledem k prostoru, který je k pokládání stop určen, poučí kladeče stop a dohlíží na pokládání stop. Předměty, případně lomy, nesmí být na všech stopách položeny ve stejných vzdálenostech od sebe. Začátek (nášlap) stopy musí být dobře označen štítkem, který je v bezprostřední blízkosti vlevo zastrčen do země. Pořadí účastníků se vylosuje před položením stopy za účasti rozhodčího.

**Terén vhodný k položení stop**

Vhodným terénem je jakýkoliv přírodní terén, jako např. louka, pole. Je třeba vyvarovat se toho, aby průběh stopy byl zjistitelný zrakem. Při všech stupních zkoušek lze přizpůsobit stopu danému terénu - může se použít také střídavý povrch.

**Kladení stop**

Začátek (nášlap) stopy musí být označen štítkem, který je zapíchnut do země vlevo od nášlapu v jeho bezprostřední blízkosti. Stopy jsou pokládány normální chůzí. Psovod (kladeč) nesmí pomáhat psovi nepřirozenou chůzí na úsecích, lomech a při pokládání předmětů.

Psovod ukáže před pokládáním stopy rozhodčímu nebo zodpovědné osobě předměty. Psovod se zdrží krátce na nášlapu a pak jde bez zastavení normálním krokem v určeném směru, aniž by záměrně narušoval podklad. Při šlapání stopy je třeba dbát, aby byly položeny přirozenou chůzí. Odstup od jednotlivých úseků stopy musí být alespoň 30 kroků. Rovněž lomy jsou kladeny normálním krokem, přičemž musí být umožněn psovi přechod na další úsek. Záměrné narušování povrchu terénu nebo přerušení chůze není dovoleno. Po dobu kladení vlastní stopy nesmí být pes v dohledu.

**Předměty**

Použity mohou být jen dobře napachované předměty (nejméně 30 min.) Rozhodčí nebo osoba zodpovědná za pachové práce, zkontroluje předměty psovoda. V průběhu jedné stopy musí být pokládány rozdílné předměty (např.: kůže, textil, dřevo). Předměty musí být cca 10 cm dlouhé, 2 - 3 cm široké a 0,5 - 1 cm silné, a nesmí se svou barvou podstatně lišit od okolního terénu. První předmět je pokládán na 1. úsek, druhý předmět je pokládán na 2. úsek, třetí předmět stopu ukončuje. Předměty nesmí být položeny v bezprostřední blízkosti lomů, nutno dodržet minimální vzdálenost 20 kroků před nebo za lomem. Předměty musí být pokládány na stopu za chůze.

Po položení posledního předmětu pokračuje kladeč (psovod) v přímém směru ještě 10 kroků. Při soutěžích je potřebné předměty očíslovat. Čísla předmětů musí být totožná s čísly stop.



**a) Zvukový povel: „hledej“ nebo „stopa“**

Zvukový povel se smí dávat na začátku stopy a po prvním předmětu, případně po chybném označení.

**b) Provedení:** Psovod si připraví psa pro práci na stopě. V průběhu práce na stopě není psovodovi povoleno mít u sebe jakékoliv motivační předměty nebo krmivo a porušení tohoto ustanovení vede k diskvalifikaci. Pes může pracovat buď na volno nebo na 10m dlouhém stopovacím vodítku. Pokud psovodovi stopovací vodítko v průběhu stopy vypadne z ruky, musí psovod psa následovat v požadovaném odstupu 10 metrů. Stopovací vodítko může být prověšeno. Není chybou pokud se vodítko dotýká země. Pokud má psovod stopovací vodítko delší než 10m, musí i v tomto případě držet stopovací vodítko na jeho konci. Extrémně dlouhá stopovací vodítka nejsou povolena.

Samonavíjecí vodítka nejsou povolena. Kontrola vodítka, obojku a stopovacího postroje je možná pouze před zahájením zkoušky, nejpozději v době hlášení rozhodčímu před stopou. 10 metrové stopovací vodítko může být vedeno přes zad psa, bočně či mezi předními nebo i zadními končetinami. Může být upevněno přímo na obojek psa, který není nastaven na stahování nebo k připínacímu kroužku na stopovacím postroji (povoleny jsou hrudní nebo bederní postroje bez přídatných řemenů). Pokud pes stopuje na stopovacím postroji, musí mít již v době hlášení postroj na sobě.

Na pokyn rozhodčího přichází psovod se psem upoutaným na rozvinuté 10 metrové šňůře k rozhodčímu, aby mu podal hlášení. Pes mu jde u nohy volným způsobem. Není požadována přesná chůze psa u nohy, rovněž lehké předbíhání psa není chybou. Je povoleno držet psa při hlášení nakrátko. Hlášení probíhá v základním postoji se psem u nohy. Psovod oznámí rozhodčímu, že je připraven a zda pes předměty označuje (zvedá/přináší). (např. "Pane rozhodčí psovod XY se psem XY jsou připraveni k provedení pachových prací dle zkoušky XY, pes předměty označuje (zvedá/přináší)."

Před stopou, během uvedení na stopu a při celkové práci na stopě je nutno zdržet se nátlaku na psa.

Na pokyn rozhodčího je pes pomalu a klidně odveden k nášlapu. Pes jde u nohy psovoda volným způsobem. Není požadována přesná chůze psa u nohy, rovněž lehké předbíhání psa není chybou. Je povoleno držet psa do vzdálenosti cca 2 metrů před nášlapem nakrátko.

Krátké posazení a přizastavení psa cca 2 metry před nášlapem je povoleno. Cca 2 metry před nášlapem si může psovod upravit stopovací šňůru pod nohy psa ( mezi přední nebo i mezi zadní končetiny). Jakmile psovod vydá povel pro zahájení stopy, nesmí už psa nijak upravovat. Před uvedením psa do stopy u nášlapu může pes stát nebo sedět nebo být do stopy uveden volně z pohybu bez zastavení. Pes se uvádí do stopy od štítku (cedulky) nebo ze vzdálenosti cca 1-2 metry před ní. V tomto okamžiku začíná hodnocení - způsob uvádění a vedení psa. Uvedení psa do stopy musí být bez ukazování rukou do směru stopy. Při uvedení (i při opětovném nasazení po nalezení předmětu) musí pes pracovat samostatně. Na jeden povel "stopa" nebo "hledej" pro každé uvedení. Na nášlapu musí pes intenzivně, avšak klidně a s nízkým nosem nasát pach. Psovod se musí zdržet jakékoliv pomoci. Uvedení psa na stopu není nijak časově limitováno. Není chybou pokud pes očichá i štítek (cedulku).

Psovod má pro uvedení psa do stopy v místě nášlapu tři povely. Bodová ztráta za druhý, případně třetí povel se odčítá od bodového zisku za první úsek. Po třetím neúspěšném pokusu (jeden povolený a dva dodatečné) o uvedení psa na stopu přímo na nášlapu je práce na stopě ukončena.

Psovod následuje psa s odstupem 10 metrů na konci stopovacího vodítka. Rovněž při práci na volno zachovává od psa odstup 10 m. Pokud psovodovi stopovací vodítko v průběhu stopy vypadne z ruky, musí psovod psa následovat v požadovaném odstupu 10 metrů. Stopovací vodítko může být prověšeno. Není chybou pokud se vodítko dotýká země.

Od psa se požaduje přesvědčivá, intenzivní a vytrvalá práce s nízkým nosem, při které pes působí pozitivním dojmem. Na psovi by měla být vidět chuť stopovat. Rychlejší nebo pomalé stopování není kritériem pro hodnocení pokud je stopa vypracovaná intenzivně, přesvědčivě a pokud možno rovnoměrným tempem (závislým na obtížnosti terénu). Práce psa na stopě s pootevřenou tlamou není chybou jen v případě, kdy pes pracuje intenzivně a s nízkým nosem.

Lomy musí pes vypracovávat přesvědčivě. Kroužení na lomu je chybou. Ověření na lomu pohybem hlavy do strany bez změny rytmu a bez opuštění stopy není chybou. Po vypracování lomu musí pes pokračovat ve stejném tempu a intenzitě. V blízkosti lomu musí psovod dle možností zachovávat předepsaný odstup

od psa. Psovod musí následovat psa ve stopě i po lomu. Opouštění tratě stopy po lomech ve snaze udržet psa ve stejném tempu nebo ve snaze udržet stopovací vodítko ve stejném napětí je chybou.

Příležitostná pochvala psa (k ní nenáleží povel „hledej“ nebo „stopa“) při práci na stopě je povolena. Chválit psa není dovoleno na lomech, rozumí se na délku těla psa před a za lomem. Jakákoliv fyzická pomoc psovi ze strany psovoda je nepřipustná.

Pokud se pes do stopovacího vodítka zamotá, **může psovod** v průběhu práce psa na stopě **požádat rozhodčího** o úpravu stopovacího vodítka. Rozhodčí psovodovi určí, ve kterém úseku stopy lze toto provést (např. mimo oblast lomu). Psovod pak velí psovi "lehni," jde ke psu, upraví mu vodítko, jde zpět na konec stopovacího vodítka a odtud velí psovi povel pro sledování stopy. I v tomto případě má psovod pro znovuvvedení psa do stopy 3 povely (rozuměj jeden povolený a 2 dodatečné). Po třetím neúspěšném pokusu o uvedení psa na stopu je práce na stopě ukončena. Zachová-li psovod předepsaný postup je tato úprava je bez bodové ztráty.

Jakmile pes najde předmět, musí jej bez ovlivňování psovodem ihned přesvědčivě označit nebo zvednout/přinést (viz. str. 21-22 - Označování, zvedání/přinášení předmětů).

Je chybné pokud pes v průběhu jedné stopy některé předměty zvedá/přináší a jiné označuje. V případě, že pes vypracovává stopu v pomalejším tempu, není chybou ani pomalejší označování nebo zvedání/přinášení předmětů.

Předměty musí být označeny přesvědčivě a bez pomoci psovoda. Předměty označené s pomocí psovoda jsou považovány za nenalezené. To je např. pokud pes předmět neoznačí a díky působení psovoda, ať už vodítkem či zvukovým povel, mu psovod v pokračování na stopě zamezí. Pes by měl u předmětu vykazovat chuť a vůli jej označit. Jakmile pes označí předmět, psovod upustí nebo položí stopovací vodítko, jde přímo ke psu a postaví se do základního postoje vedle psa. Psovod může zaujmout základní postoj vedle psa buď zprava nebo zleva, u všech předmětů však ze stejné strany. Na pokyn rozhodčího psovod uchopí předmět a zvednutím předmětu nad hlavu ukáže rozhodčímu, že pes předmět našel.

Pes se musí při označování předmětu chovat klidně.

Krátká pochvala psa u předmětu je povolena u všech druhů zkoušek. U předmětu lze psa pochválit buďto před ukázáním předmětu rozhodčímu nebo až po ukázání předmětu rozhodčímu, nikoliv však obojím způsobem najednou. Pokud pes na stopě neodevzdá psovodovi předmět ani na třetí povel (rozuměj jeden povolený a dva dodatečné, následuje diskvalifikace. Rovněž pokud pes předmět sežere, považuje se toto chování za stresové a následuje diskvalifikace.

Po krátké pochvaly psa u posledního předmětu, ukáže psovod zvednutím paže nalezený předmět rozhodčímu a v základním postoji si povel "sedni" usměrní psa ke své noze.

Na pokyn rozhodčího přichází psovod se psem k rozhodčímu, aby provedl odhlášení. Pes mu jde u nohy volným způsobem. Není požadována přesná chůze psa u nohy, rovněž lehké předbíhání psa není chybou. Při odhlášení je povoleno držet psa na stopovacím vodítku nakrátko. Odhlášení probíhá v základním postoji se psem u nohy. Psovod oznámí rozhodčímu, že ukončil stopu a ukáže rozhodčímu nalezené předměty. (např. "Pane rozhodčí psovod XY se psem XY hlásí ukončení pachových prací dle zkoušky XY, zde předkládám nalezené předměty.) Rozhodčí poté provede závěrečné vyhodnocení stopy. Za ukončení práce na stopě se považuje zadání výsledného bodového zisku rozhodčím a sportovní gesto v podobě podání ruky mezi psovodem a rozhodčím. Hraní si se psem nebo jeho krmení po označení posledního předmětu před odhlášením a zhodnocením rozhodčím není povoleno. Až po ukončení práce na stopě může psovod psa upoutat na krátké vodítko a psa výrazněji pochválit či odměnit. V průběhu práce na stopě není psovodovi povoleno mít u sebe jakékoliv motivační předměty nebo krmivo a porušení tohoto ustanovení vede k diskvalifikaci.

Rozhodčí a doprovázející osoby se nesmí v průběhu práce psa zdržovat v pracovním prostoru dvojice (psovod a pes). Rozhodčí si zvolí takovou vzdálenost od psa, aby ho při práci nerušil, aby se psovod necítil omezován a přitom mohl pozorovat dění a vlivy na stopě, eventuálně rozpoznat pomoc psovoda či slyšet jeho zvukové povely. Rozhodčí musí následovat psovoda po celé délce stopy.

c) **Hodnocení:** hodnocení oddílu A viz.strana 24-26

Tvary stop IGP-1 viz.strana 151 se mohou pokládat i zrcadlově.

**IGP-1 oddíl B poslušnost**

Cvik 1 : Ovladatelnost bez vodítka	15 bodů
Cvik 2 : Odložení vsedě za pochodu	10 bodů
Cvik 3 : Odložení vleže za pochodu s přivoláním	10 bodů
Cvik 4 : Aport volný	15 bodů
Cvik 5 : Aport skokem	15 bodů
Cvik 6 : Šplh jedním směrem	15 bodů
Cvik 7 : Vysílání vpřed s odložením	10 bodů
Cvik 8 : Dlouhodobé odložení	10 bodů
<b>Celkem:</b>	<b>100 bodů</b>

**1. Ovladatelnost bez vodítka 15 bodů**

Zvukový povel: „k noze“

Zvukový povel se smí dát pouze při vyjití a změně rytmu chůze.

Provedení:

Ke cvikům v oddílu B - poslušnosti nastupují psovodi ve dvojicích (platí pro zkoušky i soutěže). Jeden z dvojice zahajuje poslušnost ovladatelností, druhý z dvojice zahajuje poslušnost dlouhodobým odložením. Před zahájením poslušnosti předstoupí dvojice psovodů se psy u nohy před rozhodčího a jeden po druhém mu podají hlášení o tom, že jsou připraveni zahájit cviky poslušnosti. (např. "Pane rozhodčí psovod XY se psem XY jsou připraveni k provedení cviků poslušnosti dle zkoušky XY).

Hlášení probíhá v základním postoji s neupoutaným psem. Psovod má vodítka zavěšené přes rameno nebo ukryté v kapse (v každém případě vždy na straně od psa). Po hlášení se na pokyn rozhodčího jeden z psovodů přesune na výchozí bod a druhý psovod na dlouhodobé odložení. Základní postoj na výchozím bodě zaujímá psovod ve chvíli, kdy druhý psovod, jenž vedl svého psa na místo dlouhodobého odložení, rovněž zaujme základní postoj a je připraven svého psa odložit. Na výchozím bodě psovod zaujme základní postoj. Při zastavení si pes musí samostatně, rychle a rovně sednout.

Na pokyn rozhodčího a zvukový povel psovoda "k noze" vychází psovod se psem u nohy ze základního postoje cca 50 kroků přímým směrem, normálním tempem. Následuje obrat čelem vzad. Po obratu čelem vzad a po dalších 10 - 15 krocích je předveden klus a pomalá chůze (vždy po 10 krocích). Přejít do poklusu do pomalé chůze musí být proveden bez mezikroků. Různé rytmy chůze se musí zřetelně odlišovat svou rychlostí. Dle schématu provádění ovladatelnosti (viz. obrazová příloha str. 160.) se v normálním kroku dále provádějí dva obraty vpravo, pak druhý obrat čelem vzad. Po druhém obratu čelem vzad cca po 15 krocích chůze následuje zastavení. Po zastavení se na pokyn rozhodčího psovod se psem opět rozchází, dle schématu provádí jeden obrat vlevo a poté prochází výchozím bodem do skupiny osob.

Dle schématu projde psovod se psem skupinou nejméně čtyř pohybujících se osob. Jednu osobu musí obejít zprava a jednu zleva (např. ve formě číslice 8) a alespoň jednou se musí ve skupině zastavit poblíž jedné z osob. Při zastavení se musí pes sám bez povelu posadit.

Na pokyn rozhodčího opustí psovod se psem skupinu a odchází na výchozí bod, kde ve směru osy postupu zaujme závěrečný základní postoj.

Během prvního úseku chůze přímým směrem, zazní ze vzdálenosti 30 kroků od psa a v časovém odstupu 5 vteřin dva výstřely z pistole (ráže 6 mm). První výstřel přitom zazní minimálně po 15 krocích chůze přímým směrem. Pes se k výstřelům musí chovat lhostejně. Reaguje-li pes bázně, je diskvalifikován a jsou mu odebrány všechny dosud získané body. Při pochybnostech má rozhodčí možnost lhostejnost k výstřelu přezkoušet.

Pes má radostně, pozorně, sebevědomě a se zájmem následovat svého psovoda. Pes by měl být koncentrovaný na psovoda bez známek stresu a po celou dobu se pohybovat po levé straně psovoda tak, aby rameno psa bylo souběžně s kolenem psovoda.

Obraty čelem vzad provádí psovod doleva (otočením o 180 stupňů) Při obrazech může pes psovoda obcházet nebo se otáčet současně s ním, vždy však stejným způsobem v průběhu celé zkoušky.

Rozhodčí smí požadovat opakování cviku.

Chválení psa po zastavení ve skupině osob není dovoleno. Krátká pochvala psa je povolena pouze v závěrečném základním postoji a to v přímém směru osy postupu.

Hodnocení:

Předbíhání, tlačení se na nohu, chůze od nohy, zaostávání, pomalé nebo váhavé sedání, křivá usednutí, dodatečné povely, pomoc psovoda, chyby v základním postoji, nepozornost, neochota, stresové chování a práce psa pod tlakem jsou chybou a vedou k odpovídající bodové srážce.

## **2. Odložení za pochodu vsedě 10 bodů**

Po jednom zvukovém povelu: „k noze“, „sedni“

Provedení:

Ze základního postoje, na pokyn rozhodčího a zvukový povel psovoda "k noze" vychází psovod se psem u nohy přímým směrem, normálním tempem. Po zahájení cviku, tedy nejméně po 10 a nejvíce 15 krocích si pes na jediný zvukový povel psovoda "sedni" musí rychle a rovně v přímém směru sednout. Cvik musí být proveden bez toho, aniž by se psovod zastavil, bez zpomalování chůze, ohlížení a další pomoci psovoda.

Pes musí po odložení zůstat klidný a být pozorný vůči psovodovi. Psovod odchází do vzdálenosti 15ti kroků, kde se zastaví a okamžitě se otáčí čelem ke psu. Na pokyn rozhodčího se vrací ke psu a postaví se po jeho pravé straně do základního postoje. Přitom psovod může psa obejít nebo se k němu přiřadit.

Hodnocení:

Předbíhání, zaostávání, pomalé nebo váhavé sednutí, dodatečné povely, pomoc psovoda, neúplné dosednutí, poposedání, poloha zaujatá křivě, nepozornost vůči psovodovi, neklid, nedodržení požadované vzdálenosti, neochota, stresové chování a práce psa pod tlakem jsou chybou a vedou k odpovídající bodové srážce. Pokud pes zůstane stát nebo lehne je cvik hodnocen "nedostatečně", povinná srážka je -5 bodů. Opuštění místa odložení po usednutí o více než 3 kroky anuluje cvik.

## **3. Odložení v leže s přivoláním 10 bodů**

Po jednom zvukovém povelu: „k noze“, „lehni“, „ke mě“, „k noze“

Provedení:

Ze základního postoje, na pokyn rozhodčího a zvukový povel psovoda "k noze" vychází psovod se psem u nohy přímým směrem, normálním tempem. Po zahájení cviku, tedy nejméně po 10 a nejvíce 15 krocích si pes na jediný zvukový povel psovoda "lehni" musí rychle a rovně v přímém směru lehnout. Cvik musí být proveden bez toho, aniž by se psovod zastavil, bez zpomalování chůze, ohlížení a další pomoci psovoda.

Psovod odchází do vzdálenosti minimálně 30ti kroků, kde se zastaví a okamžitě se otáčí čelem k ležícímu psu. Pes musí po odložení zůstat klidný a být pozorný vůči psovodovi až do povelu pro přivolání. Na pokyn rozhodčího psovod psa přivolá buďto povel "ke mě" nebo jménem psa. Pes musí rychle, chvilivě a bez známek stresu přiběhnout ke psovodovi a předsednout před psovoda. Předsednutí musí být rovné, těsné, ale bez kontaktu se psovodem. Po cca 3 vteřinové pauze se má pes na povel psovoda "k noze" rychle a ochotně zařadit k jeho noze, samostatně usednout a zaujmout tak závěrečný základní postoj.

Hodnocení:

Předbíhání, tlačení se na nohu, zaostávání, pomalé nebo váhavé lehnutí, poplazení po odložení, dodatečné povely, pomoc psovoda, neúplné dolehnutí, poloha zaujatá křivě, nepozornost vůči psovodovi, neklid, nedodržení požadované vzdálenosti, rozkročený postoj psovoda, pomalé nebo váhavé přivolání, zpomalování v závěru přivolání, neochota, stresové chování a práce psa pod tlakem jsou chybou a vedou k odpovídající bodové srážce. Pokud pes zůstane stát nebo si sedne je cvik hodnocen "nedostatečně" - povinná srážka je -5 bodů.

Pes, který nepřiběhne ani na třetí povel (rozuměj 1 povolený a 2 dodatečné) obdrží za cvik 0 bodů. V tomto případě musí psovod přijít ke psu a dále pokračovat v dalším cviku. Opuštění místa odložení po ulehnutí o více než 3 kroky anuluje cvik.

**4. Aport volný****15 bodů**

Po jednom zvukovém povelu: „aport“ nebo „přines“, „pusť“, „k noze“

Provedení:

Na pokyn rozhodčího se psovod se psem přesune ke stojanu s aporthy pro aportovací činku. Poté přejde se psem u nohy do místa zahájení cviku, kde zaujme základní postoj.

Na pokyn rozhodčího odhodí psovod ze základního postoje aportovací činku (váha 650g) do vzdálenosti 10 metrů.

Pokud psovod v průběhu odhazování činky ukračuje nohou pro snadnější odhození, musí pak znovu zaujmout základní postoj, vyčkat 3" a až poté vyslat psa pro aport. V takovém případě nedochází k bodové ztrátě.

Zvukový povel "aport" nebo "přines" smí být vydán až v momentě, kdy se činka přestane pohybovat.

Neupoutaný pes, který klidně sedí vedle psovoda, musí na zvukový povel k přinesení aportu rychle a v přímém směru vyběhnout pro aport, okamžitě jej uchopit, rychle se otočit a rovněž rychle a v přímém směru jej přinést psovodovi. S činkou si pak předsedne v přímém směru těsně před psovoda a klidně ji drží tak dlouho, dokud mu ji po pauze cca 3 vteřiny psovod zvukovým povel "pusť" neodebere. Po odevzdání musí psovod klidně držet činku v připravené ruce po pravé straně těla, vyčkat cca 3 vteřiny a poté na zvukový povel „k noze“ přiřadit psa k noze. Pes se má rychle a ochotně v přímém směru posadit po levé straně psovoda a zaujmout tak závěrečný základní postoj.

V průběhu celého cviku nesmí psovod opustit své stanoviště.

Cílem je převést ochotné a chtivé přinesení aportu, včetně návratu s činkou ke psovodovi. V průběhu cviku musí pes činku pevně a klidně držet až do momentu odebrání.

Na pokyn rozhodčího přechází psovod se psem u nohy do místa zahájení dalšího cviku, kde zaujme základní postoj.

Hodnocení:

Chyby v základním postoji, neklid při odhazování činky, předčasné vyběhnutí, pomalé nebo váhavé vyběhnutí, chyby při uchopení aportu, pomalé nebo váhavé přinesení, upuštění činky, hraní si s činkou nebo její překusování, rozkročený postoj psovoda, dodatečné povely, pomoc psovoda, chyby při předsednutí a zakončení cviku, neochota, stresové chování a práce psa pod tlakem jsou chybou a vedou k odpovídající bodové srážce. Opustí-li psovod své stanoviště před zakončením cviku, hodnotí se provedení cviku ve známce nedostatečné.

Pokud pes aport nepřinese, je cvik hodnocen 0 body.

**5. Aport skokem****15 bodů**

Po jednom zvukovém povelu: „vpřed“ nebo „hop“, „aport“ nebo „přines“, „pusť“, „k noze“

Provedení:

Psovod se psem zaujímá základní postoj nejméně 4 metry před překážkou.

Ze základního postoje odhodí přes 100 cm vysokou skokovou překážku dřevěnou aportovací činku (váha 650 g).

Pokud psovod v průběhu odhazování činky ukračuje nohou pro snadnější odhození, musí pak znovu zaujmout základní postoj, vyčkat 3" a až poté vyslat psa pro aport. V takovém případě nedochází k bodové ztrátě.

Zvukový povel „vpřed“ smí dát až v okamžiku, kdy činka klidně leží. Neupoutaný pes, který klidně sedí vedle psovoda, musí na povel „vpřed“ nebo „hop“ a „aport“ (zvukový povel „aport“ smí psovod vydat nejpozději během skoku psa přes překážku) překážku bez doteku přeskočit, rychle a přímo doběhnout k čince, ihned jí uchopit, přes překážku skočit zpět a stejně rychle a přímou cestou jí přinést psovodovi. S



činkou si pak předsedne v přímém směru těsně před psovoda a klidně jí drží tak dlouho, dokud mu jí po pauze cca 3 vteřiny psovod zvukovým povelu „pusť“ neodbere. Po odevzdání musí psovod klidně držet činku v připážené ruce po pravé straně těla, vyčkat cca 3 vteřiny a poté na zvukový povel „k noze“ přiřadit psa k noze. Pes se má rychle a ochotně v přímém směru posadit po levé straně psovoda a zaujmout tak závěrečný základní postoj.

V průběhu celého cviku nesmí psovod opustit své stanoviště.

Cílem je převést ochotné a chtivé přinesení aportu skokem, včetně návratu s činkou ke psovodovi. V průběhu cviku musí pes činku pevně a klidně držet až do momentu odebrání.

Na pokyn rozhodčího se psovod se psem opět přesune ke stojanu s aporty, aby aportovací činku umístil zpět. Na pokyn rozhodčího přechází psovod se psem u nohy do místa zahájení dalšího cviku, kde zaujme základní postoj.

#### Hodnocení:

Chyby v základním postoji, neklid při odhazování činky, předčasné vyběhnutí, pomalé nebo váhavé vyběhnutí, slabý skok, chyby při uchopení aportu, pomalý a slabý skok zpět, upuštění činky, hraní si s činkou nebo její překusování, pomalé nebo váhavé přinesení, doteky na překážce, rozkročený postoj psovoda, dodatečné povely, pomoc psovoda, chyby při předsednutí a zakončení cviku, nechota, stresové chování a práce psa pod tlakem jsou chybou a vedou k odpovídající bodové srážce.

Dotkne-li se pes překážky, snižuje se mu hodnocení až o 1 bod za každý skok, odrazí-li se od překážky až o 2 body za každý skok.

Dílčí hodnocení cviku je možné, jen pokud z jeho tří částí (skok vpřed - přinesení činky - skok zpět) dojde k provedení nejméně jednoho skoku a přinesení činky. Povinná srážka - 5 bodů.

Bezchybně provedené skoky a přinesení činky = 15 bodů

Skok vpřed nebo zpět neproveden, činka bezchybně přinesena = 10 bodů

Skoky vpřed a zpět provedeny bezchybně, činka nepřinesena = 0 bodů

Skok vpřed a zpět neproveden, činka bezchybně přinesena = 0 bodů

Odhodí-li psovod činku příliš stranou nebo je-li pro psa špatně viditelná, může psovod bez ztráty bodů po požádání rozhodčího či na jeho přímý pokyn odhození aportu zopakovat. Pes musí zůstat sedět. Následuje-li psovoda za překážku, je cvik hodnocen 0 body. Opustí-li své stanoviště, ale zastaví se před překážkou, snižuje se hodnocení cviku o jednu známku. Pomoc psovoda, i když neopustí své stanoviště, je hodnocena ztrátovými body. Opustí-li psovod své stanoviště před zakončením cviku, hodnotí se provedení cviku ve známce nedostatečně.

Pokud pes při skoku vpřed překážku porazí, znamená to povinnou srážku - 5 bodů. Cvik se opakuje, ale dále se boduje už jen provedení aportu, skok zpět, předsednutí a zařazení psa k noze.

## **6. Šplh jedním směrem**

**15 bodů**

Po jednom zvukovém povelu: „sedni“, „hop“ nebo „zpět“, „ke mě“ nebo „jméno psa“, „k noze“

#### Provedení:

Psovod se psem zaujímá základní postoj nejméně 4 metry před 180 cm vysokou šikmou stěnou.

Po zvukovém povelu "sedni" zůstává pes sedět před šikmou stěnou a psovod odchází za překážku. V minimální vzdálenosti 4 metry za překážkou se psovod zastaví a ihned se otočí čelem k šikmé stěně.

Na pokyn rozhodčího psovod psa přivolá. Může být vydán jeden zvukový povel pro přeskok a jeden zvukový povel pro přivolání. Povely pro přeskok mohou být následující: "hop" nebo "zpět". Povely pro přivolání mohou být následující: "ke mě" nebo jen "jméno psa".

Pes má rychle a ochotně ve směru ke psovodovi šikmou stěnu překonat a předsednout před psovoda. Předsednutí musí být rovné, těsné, ale bez kontaktu se psovodem. Po cca 3 vteřinové pauze se má pes na povel psovoda "k noze" rychle a ochotně zařadit k jeho noze, samostatně usednout a zaujmout tak závěrečný základní postoj. Na pokyn rozhodčího přechází psovod se psem u nohy na výchozí bod, kde zaujme základní postoj pro zahájení dalšího cviku.

Hodnocení:

Chyby v základním postoji, pomalé nebo váhavé překonání překážky, slabý skok, rozkročený postoj psovoda, dodatečné povely, pomoc psovoda, chyby při předsednutí a zakončení cviku, neochota, stresové chování a práce psa pod tlakem jsou chybou a vedou k odpovídající bodové srážce.

Pes musí za překážkou zůstat v klidu sedět. Pes nesmí být psovoden odložen v jiné poloze než vsedě. Samovolná změna polohy psa bez opuštění místa odložení = -1bod.

Opustí-li pes své stanoviště, ale zastaví se před překážkou a na pokyn psovoda překážku překoná, snižuje se hodnocení cviku o jednu známku.

Opustí-li pes své stanoviště a překážku překoná sám před povelom psovoda v době, kdy psovod již stojí čelně k překážce, je cvik hodnocen ve známce nedostatečné.

Opustí-li pes své stanoviště a překážku překoná sám před povelom psovoda v době, kdy psovod ještě nestojí ke psu čelem = 0 bodů.

Opustí-li pes své stanoviště, zastaví se před překážkou, ale na pokyn psovoda již není schopen překážku překonat = 0 bodů.

Následuje-li pes psovoda a překážku obejde = 0 bodů.

Pokud pes na pokyn psovoda překážku nepřekoná = 0 bodů

Pomoc psovoda, i když neopustí své stanoviště, je hodnocena ztrátovými body. Opustí-li psovod své stanoviště před zakončením cviku, hodnotí se provedení cviku ve známce nedostatečné.

**7. Vysílání vpřed s odložením****10 bodů**

Po jednom zvukovém povelu: „k noze“, „vpřed“, „lehni“, „sedni“

Provedení:

Na pokyn rozhodčího a zvukový povel psovoda "k noze" vychází psovod se psem u nohy ze základního postoje přímým směrem, normálním tempem. Po 10 až 15 krocích dá psovod psovi současně s jednorázovým pokynem paže zvukový povel „vpřed“ a zastaví se. Pes musí cílevědomě, přímo a rychle běžet do určeného směru nejméně 30 kroků. Na pokyn rozhodčího pak dá psovod povel „lehni“, na který si pes musí okamžitě lehnout. Psovod smí ponechat zvednutou paži do směru vyslání psa až do jeho ulehnutí. Na pokyn rozhodčího jde psovod ke svému psovi a postaví se po jeho pravé straně. Po cca 3 vteřinách na pokyn rozhodčího a zvukový povel „sedni“ zaujme pes u nohy psovoda rychle a rovně základní postoj. Na pokyn rozhodčího psovod se psem u nohy přechází do místa zahájení dalšího cviku, kde zaujme základní postoj.

Hodnocení:

Chyby v základním postoji, následování psa psovodem po jeho vyběhnutí, pomalý či nejistý běh psa vpřed, zpomalování, výrazné vybočení ze směru, krátká vzdálenost, váhavé nebo předčasné ulehnutí psa, neklidné odložení, případně změna polohy při příchodu psovoda snižují bodové hodnocení.

Je chybou pokud psovod ještě před zahájením cviku psovi ukazuje směr vyslání.

Jakákoli další pomoc psovoda, např. při povelu „vpřed“ nebo „lehni“ se taktéž odrazí v bodovém hodnocení.

Pes zastaví na první povel, ale nelehne si. Ulehá okamžitě na druhý povel. -1,5

Pes zastaví na první povel, ale nelehne si. Ulehá okamžitě na třetí povel. -2,5

Pes zastaví na první povel, ale nelehne si ani na třetí povel. -3,5

Pes nezastaví na první povel, ale zastaví a ulehá okamžitě po druhém povelu -2,5

Pes nezastaví na první nebo druhý povel, ale zastaví a ulehá okamžitě po třetím povelu -3,5

Pokud pes na třetí povel pouze zastaví (neulehá, ale zůstane na místě stát nebo sedět) -5

Pokud pes ulehne, ale po pokynu rozhodčího pro příchod ke psu se rozběhne zpět ke psovodovi - pak musí být pes jediným povelom položen do poloviční vzdálenosti ke psovodovi. -5

Pes na vyslání s odložením obdrží 0 bodů pokud:

- pes vůbec nevyběhne



- pes nepřekoná minimální vzdálenost (2/3 vzdálenosti)
- pes vyběhne výrazně mimo osu postupu ( k maketě, ke stojanu s aporty, k cedulkám pro dlouhodobé odložení atd.)
- není-li pes zastaven ani na třetí povel (rozuměj jeden povolený a dva dotatečné) nebo vyběhne-li pes mimo cvičební prostor. (Na pokyn rozhodčího pak psovod musí psa přivolat. Povoleny jsou 3 povelů k přivolání psa, pokud se psa nepodaří přivolat následuje diskvalifikace.)
- pokud pes ulehne nebo zastaví na kterýkoliv povel, ale před pokynem rozhodčího pro příchod ke psu, se pes rozběhne zpět ke psovodovi
- pokud pes ulehne nebo zastaví, ale po pokynu rozhodčího pro příchod ke psu se rozběhne zpět ke psovodovi a není jediným povelům položen do poloviční vzdálenosti ke psovodovi
- vzdálí-li se pes z místa odložení (o více jak 3 kroky)

**8. Dlouhodobé odložení****10 bodů**

Po jednom zvukovém povelu: „lehni“, „sedni“

Provedení:

Na pokyn rozhodčího a před započítáním cviku ovladatelnosti druhého psa odloží psovod ze základního postoje na místě určeném rozhodčím svého psa zvukovým povel „lehni“, aniž by u něj zanechal vodítko či jakýkoli jiný předmět. Poté se na pokyn rozhodčího bez ohlížení vzdálí nejméně 30 kroků určeným směrem a zůstane klidně stát. Psovod zůstává stát zády ke psu. Pes musí klidně, bez vlivu psovoda ležet po dobu předvádění cviků druhým psem. Na pokyn rozhodčího jde psovod ke svému psovi a postaví se po jeho pravé straně. Po cca 3 vteřinách na pokyn rozhodčího a zvukový povel „sedni“ zaujme pes rychle a v přímém směru základní postoj. Psovod se dále řídí pokyny rozhodčího.

Hodnocení:

Chyby v základním postoji, pomalé nebo váhavé lehnutí, čichání, poplazení po odložení, dodatečné povelů, pomoc psovoda, neúplné dolehnutí, poloha zaujatá křivě, neklid po odložení, stresové chování, pes při příchodu psovoda vstane předčasně.

Pokud pes sedí nebo stojí, ale neopustí místo odložení, následuje dílčí hodnocení. Vzdálí-li se pes z místa odložení před ukončením cviku č. 3 druhého psa o více jak 3 metry, hodnotí se tento cvik 0 body. Opustí-li pes místo odložení po ukončení cviku č. 3 druhého psa, obdrží dílčí hodnocení.

Jde-li pes vracejícímu se psovodovi naproti, je mu bodové hodnocení sníženo až o 3 body.

Po ukončení všech cviků poslušnosti předstoupí dvojice psovodů se psy u nohy před rozhodčího a jeden po druhém mu podají hlášení o tom, že ukončují poslušnost. (např. "Pane rozhodčí psovod XY se psem XY ukončili poslušnost dle zkoušky XY). Odhlášení probíhá v základním postoji s neupoutaným psem u nohy.

Po hlášení vyzve rozhodčí psovody, aby si své psy připoutali na vodítko. Vodítko v levé ruce musí být prověšené. Pes by se měl po celou dobu při odhlášení chovat klidně a být pod vlivem psovoda.

Po odhlášení psovodů provádí rozhodčí závěrečné vyhodnocení.

Pes by se měl po celou dobu závěrečného vyhodnocení chovat klidně a být pod vlivem psovoda.

**IGP-1 oddíl C obrana**

Cvik 1 : Vyhledání figuranta	5 bodů
Cvik 2 : Vystavení a vyštěkání	15 bodů
Cvik 3 : Pokus o útěk figuranta	20 bodů
Cvik 4 : Obrana psa při hlídání	30 bodů
Cvik 5 : Útok na psa z pohybu	30 bodů
<b>Celkem:</b>	<b>100 bodů</b>

**1. Vyhledání figuranta (1 úkryt) 5 bodů**

Zvukový povel: „revír“

Provedení:

před provedením oddílu C, přichází psovod se psem u nohy k rozhodčímu, aby mu podal hlášení o tom, že je připraven k zahájení obrany. (např. "Pane rozhodčí psovod XY se psem XY jsou připraveni k provedení obrany dle zkoušky XY). Hlášení probíhá v základním postoji se psem u nohy, upoutaným na vodítku. Vodítko v levé ruce musí být prověšené. Rozhodčí musí dbát na to, aby hlášení neprobíhalo v těsné blízkosti úkrytu číslo 6 a rovněž na to, aby figurant stál v úkrytu v době hlášení v naprostém klidu. Po hlášení je pes na vodítku u nohy psovoda veden na pomyslnou středovou osu, na úroveň úkrytu č.6. Psovod se psem u nohy zaujme základní postoj ve směru k rozhodčímu a odpoutá psa z vodítka. Zvednutím paže podává psovod rozhodčímu znamení, že je připraven zahájit cvik. Na pokyn rozhodčího je pes ze základního postoje vyslán přímo k úkrytu č.6

Figurant je ukryt v posledním úkrytu (č.6) tak, aby nebyl pro psa viditelný. Na krátký zvukový povel „revír“ a posuňkový povel napřažením pravé nebo levé paže směrem k úkrytu, musí pes rychle a přímo vyběhnout od psovoda k úkrytu č.6. Psovod zůstává stát na pomyslné středové ose prohledávaného prostoru, kterou nesmí opustit. Další zvukové a posuňkové povely nejsou dovoleny.

Hodnocení:

Nedostatky v ovladatelnosti, váhavé a nepřilíživé obíhání úkrytů snižují bodové hodnocení. Chybné je:

- nezaujmutí klidného a soustředěného základního postoje na počátku cviku
- nadbytečné zvukové nebo posuňkové povely
- nedodržení středové linie při postupu psovoda
- nedodržení normálního rytmu chůze při postupu psovoda
- revírování ve velkých kruzích
- samostatné revírování bez reakce na zvukové povely psovoda
- neoběhnutí, případně nepozorné obíhání
- pes není plně pod kontrolou a je ovládán s obtížemi

Nenajde-li pes figuranta ani při třetím vyslání na poslední úkryt, je práce psa na obraně ukončena.

Pokud je pes v průběhu cviku na povel psovoda odvolán k noze, je práce psa na obraně ukončena.

Pokud se pes v průběhu cviku přiřadí k noze psovoda samostatně, může být psovodem k maketě vyslán ještě jednou, pokud se pes opět vrátí zpět k psovodovi, je jeho práce na obraně ukončena.

**2. Vystavení a vyštěkání 15 bodů**

Zvukový povel: a) „k noze“ nebo „ke mě - k noze“ (vyřčený jako jeden povel)

b) „sedni“ , „k noze“

Provedení:

Jakmile pes přiběhne k úkrytu č.6, ve kterém se nachází figurant, musí psovod zůstat stát a vyčkat na pokyn rozhodčího pro příchod ke psu. Pes musí figuranta aktivně, soustředěně vystavit a začít okamžitě vytrvale vyštěkávat. Nesmí na figuranta naskakovat, dotýkat se ho, ani jej kousat. Na pokyn rozhodčího

po cca 20 vteřinách štěkání jde psovod normálním tempem k úkrytu č.6. a postaví se na vyznačené místo ve vzdálenosti 5 kroků od úkrytu. Na další pokyn rozhodčího si psovod budto:

a) přivolá psa k noze, a postaví se s ním do základního postoje na vyznačené místo. Zde si psa může připoutat na vodítko a nebo jej ponechá u nohy bez vodítka.

b) psovod jde po pokynu rozhodčího pro odvolání přímo ke psu. Povelem "sedni" jej uvede do základní pozice. Zde si psa může připoutat na vodítko a nebo jej ponechá u nohy bez vodítka. S povelu "k noze" odvádí psa na vyznačené místo, kde zaujme základní postoj.

Oba dva způsoby jsou hodnoceny stejně.

#### Hodnocení:

Nedostatky v nepřetržitém a přesvědčivém vyštěkání a pozorném vystavení, až do odvolání psa, snižují odpovídající bodové hodnocení; stejně jako orientace psa na rozhodčího nebo přicházejícího psovoda.

### **3. Pokus o útěk figuranta:**

**20 bodů**

Zvukové povely: „k noze“ „lehni“ „drž“ „pust“

Na pokyn rozhodčího vyzve psovod figuranta k opuštění úkrytu. Figurant se přemístí normálním krokem na značku. Na pokyn rozhodčího pak psovod se psem u nohy (pes může být na vodítku nebo z vodítka odpoután) odejde na místo určené k odložení psa. Pes musí svého psovoda radostně, pozorně a soustředěně následovat, svým ramenem vždy v úrovni psovodova kolena. Před vydáním zvukového povelu „lehni“ pes samostatně, a rychle zaujme základní postoj. V případě, že je pes na vodítku, psovod vodítko odpoutá. Na zvukový povel „lehni“ se pak musí rychle položit (max. 50 cm od vyznačeného místa) a v této pozici klidně, jistě a soustředěně sledovat figuranta. Vzdálenost mezi figurantem a psem musí být 5 kroků. Psovod ponechá ležícího psa střežit figuranta a odchází k úkrytu tak, aby odtud mohl pozorovat psa, figuranta a rozhodčího.

Na pokyn rozhodčího se figurant pokusí o útěk. Ve stejnou dobu vydává psovod zvukový povel „drž“ a pes musí bez zaváhání figurantovi energickým a silným zákusem v útěku zabránit. Útok musí směřovat pouze do ochranného rukávu figuranta. Na pokyn rozhodčího zůstává figurant klidně stát a po předvedení přechodné fáze před pouštěním (cca 1 vteřina) jej pes musí na povel nebo samostatně pustit. Pro puštění může dát psovod samostatně, v příslušném časovém odstupu, jeden zvukový povel. Nepustí-li pes po prvním povoleném zvukovém povelu, dá rozhodčí pokyn k vydání až dvou dodatečných zvukových povelů k puštění. Mezi povely pro pouštění musí být dodržena přiměřená pauza 3 vteřiny. Nepustí-li pes ani po třetím zvukovém povelu (jednom povoleném a dvou dodatečných), následuje diskvalifikace. Při dávání zvukového povelu „pust“ musí psovod stát klidně, aniž by psa ovlivňoval. Po puštění musí pes zůstat těsně u figuranta, a pozorně jej střežit. Fáze dohlídání figuranta před cvikem "obrana psa při hlídání", by měla trvat cca 5 vteřin.

#### Hodnocení:

Pes by měl při pokusu o útěk předvést rychlou a energickou reakci na prchajícího figuranta a jeho útěk zmařit přesvědčivým zadržením s plným, pevným a klidným zákusem, bojovností a výraznou přechodnou fází před pouštěním. Následně by měl pes provést okamžité pouštění a pozorné dohlídání těsně u figuranta. Nedostatky v plnění důležitých požadavků cviku (např. pokud pes zaváhá a předvádí nepřesvědčivý zákrok, má slabý zákus nebo překusuje) jsou hodnoceny srážkovými body.

Pokud pes pouští samostatně (tedy bez použití povelu psovoda pro pouštění), rozhodčí musí věnovat pozornost přechodné fázi před pouštěním, která nesmí chybět a měla by trvat minimálně jednu vteřinu po zastavení figuranta. Pokud pes pouští automaticky se zastavením figuranta je toto chybou a snižuje cvik o jednu známku.

Pokud psovod nevydá psovi povel pro zadržení, je cvik hodnocen o jednu známku níž.

Pokud pes nevyběhne (zůstane-li pes ležet) nebo pokud pes do vzdálenosti cca 20 kroků útěku (vyznačeno rozhodčím) figuranta nezadrží, je posuzování oddílu C zkoušky ukončeno.

Jestliže je pes při hlídání lehce nepozorný nebo obtěžuje-li (např. naskakováním), je hodnocení cviku sníženo o jednu známku.

Hlídá-li pes figuranta velmi nepozorně nebo velmi obtěžuje, je hodnocení cviku sníženo o dvě známky. Nehlídá-li pes figuranta, i když u něho zůstává, je hodnocení sníženo o tři známky. Jestliže pes figuranta opustí nebo obdrží-li od psovoda zvukový povel, aby u figuranta setrval, je hodnocení oddílu C zkoušky ukončeno.

**4. Obrana psa při hlídání****30 bodů**

Zvukové povely: „pust“, „sedni“

Během hlídání figuranta, které trvá cca 5 vteřin, podnikne figurant na pokyn rozhodčího útok na psa. Pes se musí energickým a silným zákusem bez ovlivňování psovodem ubránit. Zákus musí být veden pouze do ochranného rukávu figuranta. Jakmile se pes zakousne, snaží se figurant psa odehnat náprahy obuškem a v průběhu tohoto nátlaku dostává pes 2 rány obuškem. V této fázi se klade důraz především aktivitu, bojovnost a tvrdost psa. Rány obuškem směřují směrovat pouze na méně citlivá místa (oblast ramen a kohoutku psa). Pes se musí k úderům chovat lhostejně nebo bojovně a během cviků obran musí ukázat plný, pevný, energický a především po celou dobu silný zákus. Na pokyn rozhodčího zůstává figurant klidně stát a po předvedení přechodné fáze před pouštěním (cca 1 vteřina) jej pes musí na povel nebo samostatně pustit. Pro puštění může dát psovod samostatně, v příslušném časovém odstupu (1-3 vteřiny), jeden zvukový povel. Nepustí-li pes po prvním povoleném zvukovém povelu, dá rozhodčí pokyn k vydání až dvou dodatečných zvukových povelů k puštění. Mezi povely pro pouštění musí být dodržena přiměřená pauza 3 vteřiny. Nepustí-li pes ani po třetím zvukovém povelu (jednom povoleném a dvou dodatečných), následuje diskvalifikace. Při dávání zvukového povelu „pust“ musí psovod stát klidně, aniž by psa ovlivňoval. Po puštění musí pes zůstat těsně u figuranta, a velmi pozorně jej střežit. Fáze dohlídání figuranta před příchodem psovoda by měla trvat cca 5 vteřin.

Na pokyn rozhodčího jde psovod normálním krokem přímou cestou ke svému psovi a na zvukový povel „sedni“ s ním zaujme základní postoj. Obušek figurantovi neodebírání. V základním postoji si psovod může, ale nemusí upoutat psa na vodítko. Po zvukovém povelu "k noze" odchází psovod se psem, ať již na vodítko nebo odpoutaným z vodítka na výchozí bod pro cvik "útok na psa z pohybu"

Hodnocení:

Pes by měl na útok figuranta okamžitě reagovat a předvést přesvědčivý, razantní zákrok s plným, pevným a klidným zákusem, bojovností a výraznou přechodnou fází před pouštěním. Následně by měl na pokyn psovoda provést okamžité pouštění a pozorné dohlídání těsně u figuranta. Nedostatky v plnění důležitých požadavků cviku (např. pokud pes zaváhá a předvádí nepřesvědčivý zákrok, má slabý zákus nebo překusuje) jsou hodnoceny srážkovými body.

Pokud pes pouští samostatně (tedy bez použití povelu psovoda pro pouštění), rozhodčí musí věnovat pozornost přechodné fázi před pouštěním, která nesmí chybět a měla by trvat minimálně jednu vteřinu po zastavení figuranta. Pokud pes pouští automaticky se zastavením figuranta je toto chybou a snižuje cvik o jednu známku.

Neodolá-li pes zátěži figuranta a nechá se odehnat, je oddíl C zkoušky ukončen.

Jestliže je pes při hlídání lehce nepozorný nebo mírně obtěžuje (např. naskakováním), je hodnocení cviku sníženo o jednu známku. Hlídá-li pes figuranta velmi nepozorně nebo je velmi obtěžuje, je hodnocení cviku sníženo o dvě známky. Nehlídá-li pes figuranta, i když u něho zůstává, je hodnocení sníženo o tři známky. Jde-li pes přicházejícímu psovodovi naproti (po pokynu rozhodčího pro příchod ke psu) je cvik hodnocen ve známce nedostatečné. Jestliže pes figuranta opustí před pokynem rozhodčího pro příchod ke psu, nebo obdrží-li od psovoda zvukový povel, aby u figuranta setrval, je hodnocení oddílu C zkoušky ukončeno.

**5. Útok na psa z pohybu****30 bodů**

Zvukové povely: „k noze“, „sedni“, „drž“, „pusť“, „sedni“, „k noze“, „transport“

Po ukončení cviku č.4 si v základním postoji psovod může, ale nemusí upoutat psa na vodítko. Na pokyn rozhodčího a po zvukovém povelu "k noze" se psovod se psem (ať již na vodítku nebo bez vodítka) odebere, na vyznačené místo v úrovni prvního úkrytu na pomyslné středové ose. Pes musí svého psovoda radostně, pozorně a soustředěně následovat, svým ramenem vždy v úrovni psovodova kolena až do požadovaného místa, kde se psovod zastaví a otočí se čelem vzad. Zvukovým povelům „sedni“ uvede psa do základního postoje. Psovod si klidně sedícího psa smí přidržet za obojek, ale nesmí jej ovlivňovat.

U zkoušky IGP-1, zůstává figurant v místě, kde byla ukončena první část obrany. Na pokyn rozhodčího pak figurant nabíhá na středovou osu z místa, kde byla ukončena první část obrany tak, aby byl od psovoda se psem vzdálen 30 metrů.

Na pokyn rozhodčího figurant běží čelně proti psu a útočí na něj křikem a výhrůžnými pohyby. První výkřik figurant vydá v momentu, kdy se při běhu otočí čelně proti psovi. Poslední výkřik a výhrůžný pohyb provede, když se pes připravuje zaútočit na figuranta.

Na pokyn rozhodčího psovod vyšle psa zvukovým povelům „drž“ .

Pes musí bez váhání, energickým a sebevědomým zákrokem protiútok zabránit. Zákus musí být veden pouze do ochranného rukávu figuranta. Jakmile se pes zakousne, vyvíjí na něj figurant v průběhu boje tlak a snaží se psa odehnat náprahy obuškem. V této fázi se klade důraz především na aktivitu, bojovnost a tvrdost psa. Pes musí během protiútku ukázat plný, pevný, razantní a především po celou dobu silný zákus. Psovod nesmí opustit své stanoviště. Na pokyn rozhodčího přestává figurant se psem bojovat a zůstává klidně stát tak, aby byl pes zády ke psovodovi. Po předvedení přechodné fáze před pouštěním (cca 1 vteřina) jej pes musí na povel nebo samostatně pustit. V průběhu pouštění i po pouštění zůstává figurant v klidu stát. Pro puštění může dát psovod samostatně, v příslušném časovém odstupu (1-3 vteřiny), jeden zvukový povel. Nepustí-li pes po prvním povoleném zvukovém povelu, dá rozhodčí pokyn k vydání až dvou dodatečných zvukových povelů k puštění.

Mezi povely pro pouštění musí být dodržena přiměřená pauza 3 vteřiny. Nepustí-li pes ani po třetím zvukovém povelu (jednom povoleném a dvou dodatečných), následuje diskvalifikace. Při dávání zvukového povelu „pusť“ musí psovod stát klidně, aniž by psa ovlivňoval. Po pouštění musí pes zůstat těsně u figuranta, a velmi pozorně jej střežit.

Fáze dohlídání figuranta před příchodem psovoda by měla trvat cca 5 vteřin. Na pokyn rozhodčího jde psovod normálním krokem přímou cestou ke svému psovi a na zvukový povel „sedni“ s ním zaujme základní postoj. V základním postoji si psovod může, ale nemusí psa upoutat na vodítko. Pak odebere figurantovi obušek. Je na libovůli psovoda, jakým způsobem figuranta odzbrojí. Zda ještě v pozici se psem u nohy čelně k figurantovi nebo až po zaujetí nového základního postoje vedle figuranta, kdy se pes nachází mezi psovodem a figurantem. Následuje boční doprovod figuranta k rozhodčímu na vzdálenost asi 20ti kroků. Pes může být na vodítku nebo odpoután. Jeden zvukový povel „k noze“ je povolen. Pes jde po pravé straně figuranta, takže je mezi figurantem a psovodem. Po dobu doprovodu musí pes figuranta bedlivě střežit, nesmí na něj vyskakovat, ani jej napadat. Před rozhodčím se tato skupinka zastaví, pes si samostatně sedne, psovod předá rozhodčímu obušek a ohlásí mu ukončení obrany. (např. "Pane rozhodčí psovod XY se psem XY ukončili obranu dle zkoušky XY. Předávám vám zbraň a figuranta).

Poté co psovod ohlásí rozhodčímu ukončení oddílu C a předá mu figuranta, na pokyn rozhodčího odchází se psem u nohy 5 kroků stranou od rozhodčího, kde se zastaví a zaujme základní postoj. Není-li pes upoután, tak psovod na pokyn rozhodčího upoutá psa na vodítko a přechází do místa závěrečného vyhlášení. Po celou dobu musí mít psovod svého psa plně pod kontrolou. Pes musí být klidný a ovladatelný. Je nežádoucí, aby pes po ukončení obrany projevoval útočnost vůči figurantovi, štěkal nebo kousal do výstroje psovoda.

Pokud pes při bočním doprovodu opustí požadovanou pozici mezi psovodem a figurantem, musí rozhodčí doprovod zastavit a psovod má 3 povely na to, aby psa přivolal k noze. Psovod musí toto učinit bez

jakékoliv fyzické pomoci psu. Pokud se pes nenechá přivolat k noze, nebo při následném pokračování opět uteče, nebo přijde jen s aktivní pomocí psovoda nebo figuranta napadne následuje diskvalifikace.

#### Hodnocení:

Pes by měl při protiútku předvést rychlý, sebevědomý, razantní zákrok s plným, pevným a klidným zákusem, bojovností a výraznou přechodnou fází před pouštěním. Následně by měl na pokyn psovoda provést okamžité pouštění a pozorné dohlídání těsně u figuranta. Nedostatky v plnění důležitých požadavků cviku (např. pokud pes zaváhá a předvádí nepřesvědčivý, pomalý zákrok, má slabý zákus, neudrží-li se na rukávu nebo překusuje, je neklidný před zákrokem) jsou hodnoceny srážkovými body.

Pokud pes pouští samostatně (tedy bez použití povelu psovoda pro pouštění), rozhodčí musí věnovat pozornost přechodné fázi před pouštěním, která nesmí chybět a měla by trvat minimálně jednu vteřinu po zastavení figuranta. Pokud pes pouští automaticky se zastavením figuranta je toto chybou a snižuje cvik o jednu známku.

Neodolá-li pes zátěži figuranta a nechá-li se odehnat, je oddíl C zkoušky ukončen. Jestliže je pes při hlídání lehce nepozorný nebo mírně obtěžuje (např. naskakováním), je hodnocení cviku sníženo o jednu známku. Hlídá-li pes figuranta velmi nepozorně nebo jej velmi obtěžuje, je hodnocení cviku sníženo o dvě známky. Nehlídá-li pes figuranta, i když u něho zůstává, je hodnocení sníženo o tři známky. Jde-li pes přicházejícímu psovodovi naproti (po pokynu rozhodčího pro příchod ke psu) je cvik hodnocen ve známce nedostatečné. Jestliže pes figuranta opustí před pokynem rozhodčího pro příchod ke psu, nebo obdrží-li od psovoda zvukový povel, aby u figuranta setrval, je hodnocení oddílu C zkoušky ukončeno.



**IGP-2:**

dělí se na:	oddíl A stopa	100 bodů
	oddíl B poslušnost	100 bodů
	oddíl C obrana	100 bodů
	<b>Celkem</b>	<b>300 bodů</b>

**Podmínky účasti:**

V den konání zkoušky musí pes dovršit 19 měsíců. Výjimky nejsou povoleny. Podmínkou účasti je složená zkouška BH-VT a IGP-1.

**IGP-2 oddíl A stopa**

**Stopa cizí, nejméně 400 kroků, 3 úseky, 2 lomy (cca 90°), 3 předměty kladeče, minimálně 30 minut stará, časový limit pro vypracování je 15 minut.**

Sledování stopy	79 bodů
Předměty (7+7+7)	21 bodů
<b>Celkem</b>	<b>100 bodů</b>

**Všeobecná ustanovení:**

Delegovaný rozhodčí, případně vedoucí zkoušek nebo vedoucí úseku stop, rozvrhne průběh a tvar stopy vzhledem k prostoru, který je k pokládání stop určen, poučí kladeče stop a dohlídí na pokládání stop. Předměty, případně lomy, nesmí být na všech stopách položeny ve stejných vzdálenostech od sebe. Začátek (nášlap) stopy musí být dobře označen štítkem, který je v bezprostřední blízkosti vlevo zastrčen do země. Pořadí účastníků se vylosuje před položením stopy za účasti rozhodčího.

**Terén vhodný k položení stop**

Vhodným terénem je jakýkoliv přírodní terén, jako např. louka, pole. Je třeba vyvarovat se toho, aby průběh stopy byl zjistitelný zrakem. Při všech stupních zkoušek lze přizpůsobit stopu danému terénu - může se použít také střídavý povrch.

**Kladení stop**

Začátek (nášlap) stopy musí být označen štítkem, který je zapíchnut do země vlevo od nášlapu v jeho bezprostřední blízkosti. Stopy jsou pokládány normální chůzí. Kladeč nesmí pomáhat psovi nepřírozenou chůzí na úsecích, lomech a při pokládání předmětů.

Kladeč ukáže před pokládáním stopy rozhodčímu nebo zodpovědné osobě předměty. Kladeč se zdrží krátce na nášlapu a pak jde bez zastavení normálním krokem v určeném směru, aniž by záměrně narušoval podklad. Při šlapání stopy je třeba dbát, aby byly položeny přirozenou chůzí. Odstup od jednotlivých úseků stopy musí být alespoň 30 kroků. Rovněž lomy jsou kladeny normálním krokem, přičemž musí být umožněn psovi přechod na další úsek. Záměrné narušování povrchu terénu nebo přerušení chůze není dovoleno. Po dobu kladení cizí stopy nesmí být pes ani psův odhled.

**Předměty**

Použity mohou být jen dobře napachované předměty (nejméně 30 min.) Rozhodčí nebo osoba zodpovědná za pachové práce, zkontroluje předměty kladeče. V průběhu jedné stopy musí být pokládány rozdílné předměty (např.: kůže, textil, dřevo). Předměty musí být cca 10 cm dlouhé, 2 - 3 cm široké a 0,5 - 1 cm silné, a nesmí se svou barvou podstatně lišit od okolního terénu. První předmět je pokládán v polovině 1. úseku, druhý předmět je pokládán v polovině 2. úseku, třetí předmět stopu ukončuje. Předměty nesmějí být položeny v bezprostřední blízkosti lomů, nutno dodržet minimální vzdálenost 20 kroků před nebo za lomem. Předměty musí být pokládány na stopu za chůze.

Po položení posledního předmětu pokračuje kladeč v přímém směru ještě 10 kroků. Při soutěžích je potřebné předměty očíslovat. Čísla předmětů musí být totožná s čísly stop.



**a) Zvukový povel: „hledej“ nebo „stopa“**

Zvukový povel se smí dávat na začátku stopy a po prvním předmětu, případně po chybném označení.

**b) Provedení:** Psovod si připraví psa pro práci na stopě. V průběhu práce na stopě není psovodovi povoleno mít u sebe jakékoliv motivační předměty nebo krmivo a porušení tohoto ustanovení vede k diskvalifikaci. Pes může pracovat buď na volno nebo na 10m dlouhém stopovacím vodítku. Pokud psovodovi stopovací vodítko v průběhu stopy vypadne z ruky, musí psovod psa následovat v požadovaném odstupu 10 metrů. Stopovací vodítko může být prověšeno. Není chybou pokud se vodítko dotýká země. Pokud má psovod stopovací vodítko delší než 10m, musí i v tomto případě držet stopovací vodítko na jeho konci. Extrémně dlouhá stopovací vodítka nejsou povolena.

Samonavíjecí vodítka nejsou povolena. Kontrola vodítka, obojku a stopovacího postroje je možná pouze před zahájením zkoušky, nejpozději v době hlášení rozhodčímu před stopou. 10 metrové stopovací vodítko může být vedeno přes zad psa, bočně či mezi předními nebo i zadními končetinami. Může být upevněno přímo na obojek psa, který není nastaven na stahování nebo k připínacímu kroužku na stopovacím postroji (povoleny jsou hrudní nebo bederní postroje bez přídatných řemenů). Pokud pes stopuje na stopovacím postroji, musí mít již v době hlášení postroj na sobě.

Na pokyn rozhodčího přichází psovod se psem upoutaným na rozvinuté 10 metrové šňůře k rozhodčímu, aby mu podal hlášení. Pes mu jde u nohy volným způsobem. Není požadována přesná chůze psa u nohy, rovněž lehké předbíhání psa není chybou. Je povoleno držet psa při hlášení nakrátko. Hlášení probíhá v základním postoji se psem u nohy. Psovod oznámí rozhodčímu, že je připraven a zda pes předměty označuje (zvedá/přináší). (např. "Pane rozhodčí psovod XY se psem XY jsou připraveni k provedení pachových prací dle zkoušky XY, pes předměty označuje (zvedá/přináší)."

Před stopou, během uvedení na stopu a při celkové práci na stopě je nutno zdržet se nátlaku na psa.

Na pokyn rozhodčího je pes pomalu a klidně odveden k nášlapu. Pes jde u nohy psovoda volným způsobem. Není požadována přesná chůze psa u nohy, rovněž lehké předbíhání psa není chybou. Je povoleno držet psa do vzdálenosti cca 2 metrů před nášlapem nakrátko.

Krátké posazení a přizastavení psa cca 2 metry před nášlapem je povoleno. Cca 2 metry před nášlapem si může psovod upravit stopovací šňůru pod nohy psa ( mezi přední nebo i mezi zadní končetiny). Jakmile psovod vydá povel pro zahájení stopy, nesmí už psa nijak upravovat. Před uvedením psa do stopy u nášlapu může pes stát nebo sedět nebo být do stopy uveden volně z pohybu bez zastavení. Pes se uvádí do stopy od štítku (cedulky) nebo ze vzdálenosti cca 1-2 metry před ní. V tomto okamžiku začíná hodnocení - způsob uvádění a vedení psa. Uvedení psa do stopy musí být bez ukazování rukou do směru stopy. Při uvedení (i při opětovném nasazení po nalezení předmětu) musí pes pracovat samostatně. Na jeden povel "stopa" nebo "hledej" pro každé uvedení. Na nášlapu musí pes intenzivně, avšak klidně a s nízkým nosem nasát pach. Psovod se musí zdržet jakékoliv pomoci. Uvedení psa na stopu není nijak časově limitováno. Není chybou pokud pes očichá i štítek (cedulku).

Psovod má pro uvedení psa do stopy v místě nášlapu tři povely. Bodová ztráta za druhý, případně třetí povel se odčítá od bodového zisku za první úsek. Po třetím neúspěšném pokusu (jeden povolený a dva dodatečné) o uvedení psa na stopu přímo na nášlapu je práce na stopě ukončena.

Psovod následuje psa s odstupem 10 metrů na konci stopovacího vodítka. Rovněž při práci na volno zachovává od psa odstup 10 m. Pokud psovodovi stopovací vodítko v průběhu stopy vypadne z ruky, musí psovod psa následovat v požadovaném odstupu 10 metrů. Stopovací vodítko může být prověšeno. Není chybou pokud se vodítko dotýká země.

Od psa se požaduje přesvědčivá, intenzivní a vytrvalá práce s nízkým nosem, při které pes působí pozitivním dojmem. Na psovi by měla být vidět chuť stopovat. Rychlejší nebo pomalé stopování není kritériem pro hodnocení pokud je stopa vypracovaná intenzivně, přesvědčivě a pokud možno rovnoměrným tempem (závislým na obtížnosti terénu). Práce psa na stopě s pootevřenou tlamou není chybou jen v případě, kdy pes pracuje intenzivně a s nízkým nosem.

Lomy musí pes vypracovávat přesvědčivě. Kroužení na lomu je chybou. Ověření na lomu pohybem hlavy do strany bez změny rytmu a bez opuštění stopy není chybou. Po vypracování lomu musí pes pokračovat ve stejném tempu a intenzitě. V blízkosti lomu musí psovod dle možností zachovávat předepsaný odstup

od psa. Psovod musí následovat psa ve stopě i po lomu. Opouštění tratě stopy po lomech ve snaze udržet psa ve stejném tempu nebo ve snaze udržet stopovací vodítka ve stejném napětí je chybou.

Příležitostná pochvala psa (k ní nenáleží povel „hledej“ nebo „stopa“) při práci na stopě je povolena. Chválit psa není dovoleno na lomech, rozumí se na délku těla psa před a za lomem. Jakákoliv fyzická pomoc psovi ze strany psovoda je nepřipustná.

Pokud se pes do stopovacího vodítka zamotá, **může psovod** v průběhu práce psa na stopě **požádat rozhodčího** o úpravu stopovacího vodítka. Rozhodčí psovodovi určí, ve kterém úseku stopy lze toto provést (např. mimo oblast lomu). Psovod pak velí psovi "lehni," jde ke psu, upraví mu vodítka, jde zpět na konec stopovacího vodítka a odtud velí psovi povel pro sledování stopy. I v tomto případě má psovod pro znovuvvedení psa do stopy 3 povely (rozuměj jeden povolený a 2 dodatečné). Po třetím neúspěšném pokusu o uvedení psa na stopu je práce na stopě ukončena. Zachová-li psovod předepsaný postup je tato úprava je bez bodové ztráty.

Jakmile pes najde předmět, musí jej bez ovlivňování psovodem ihned přesvědčivě označit nebo zvednout/přinést (viz. str. 21-22 - Označování, zvedání/přinášení předmětů).

Je chybné pokud pes v průběhu jedné stopy některé předměty zvedá/přináší a jiné označuje. V případě, že pes vypracovává stopu v pomalejším tempu, není chybou ani pomalejší označování nebo zvedání/přinášení předmětů.

Předměty musí být označeny přesvědčivě a bez pomoci psovoda. Předměty označené s pomocí psovoda jsou považovány za nenalezené. To je např. pokud pes předmět neoznačí a díky působení psovoda, ať už vodítkem či zvukovým povel, mu psovod v pokračování na stopě zamezí. Pes by měl u předmětu vykazovat chuť a vůli jej označit. Jakmile pes označí předmět, psovod upustí nebo položí stopovací vodítka, jde přímo ke psu a postaví se do základního postoje vedle psa. Psovod může zaujmout základní postoj vedle psa buď zprava nebo zleva, u všech předmětů však ze stejné strany. Na pokyn rozhodčího psovod uchopí předmět a zvednutím předmětu nad hlavu ukáže rozhodčímu, že pes předmět našel.

Pes se musí při označování předmětu chovat klidně.

Krátká pochvala psa u předmětu je povolena u všech druhů zkoušek. U předmětu lze psa pochválit buďto před ukázáním předmětu rozhodčímu nebo až po ukázání předmětu rozhodčímu, nikoliv však obojím způsobem najednou. Pokud pes na stopě neodevzdá psovodovi předmět ani na třetí povel (rozuměj jeden povolený a dva dodatečné, následuje diskvalifikace. Rovněž pokud pes předmět sežere, považuje se toto chování za stresové a následuje diskvalifikace.

Po krátké pochvaly psa u posledního předmětu, ukáže psovod zvednutím paže nalezený předmět rozhodčímu a v základním postoji si povel "sedni" usměrní psa ke své noze.

Na pokyn rozhodčího přichází psovod se psem k rozhodčímu, aby provedl odhlášení. Pes mu jde u nohy volným způsobem. Není požadována přesná chůze psa u nohy, rovněž lehké předbíhání psa není chybou. Při odhlášení je povoleno držet psa na stopovacím vodítku nakrátko. Odhlášení probíhá v základním postoji se psem u nohy. Psovod oznámí rozhodčímu, že ukončil stopu a ukáže rozhodčímu nalezené předměty. (např. "Pane rozhodčí psovod XY se psem XY hlásí ukončení pachových prací dle zkoušky XY, zde předkládám nalezené předměty.) Rozhodčí poté provede závěrečné vyhodnocení stopy. Za ukončení práce na stopě se považuje zadání výsledného bodového zisku rozhodčím a sportovní gesto v podobě podání ruky mezi psovodem a rozhodčím. Hraní si se psem nebo jeho krmení po označení posledního předmětu před odhlášením a zhodnocením rozhodčím není povoleno. Až po ukončení práce na stopě může psovod psa upoutat na krátké vodítka a psa výrazněji pochválit či odměnit. V průběhu práce na stopě není psovodovi povoleno mít u sebe jakékoliv motivační předměty nebo krmivo a porušení tohoto ustanovení vede k diskvalifikaci.

Rozhodčí a doprovázející osoby se nesmí v průběhu práce psa zdržovat v pracovním prostoru dvojice (psod a pes). Rozhodčí si zvolí takovou vzdálenost od psa, aby ho při práci nerušil, aby se psovod necítil omezován a přitom mohl pozorovat dění a vlivy na stopě, eventuálně rozpoznat pomoc psovoda či slyšet jeho zvukové povely. Rozhodčí musí následovat psovoda po celé délce stopy.

c) **Hodnocení:** hodnocení oddílu A viz.strana 24-26

Tvary stop IGP-2 viz.strana 151 se mohou pokládat i zrcadlově.

**IGP-2 oddíl B poslušnost**

Cvik 1 : Ovladatelnost bez vodítka	15 bodů
Cvik 2 : Odložení vsedě za pochodu	10 bodů
Cvik 3 : Odložení vleže za pochodu s přivoláním	10 bodů
Cvik 2 : Odložení ve stoje za pochodu	5 bodů
Cvik 4 : Aport volný	10 bodů
Cvik 5 : Aport skokem	15 bodů
Cvik 6 : Aport šplhem	15 bodů
Cvik 7 : Vysílání vpřed s odložením	10 bodů
Cvik 8 : Dlouhodobé odložení	10 bodů
<b>Celkem:</b>	<b>100 bodů</b>

**1. Ovladatelnost bez vodítka 15 bodů**

Zvukový povel: „k noze“

Zvukový povel se smí dát pouze při vyjití a změně rytmu chůze.

Provedení:

Ke cvikům v oddílu B - poslušnosti nastupují psovodi ve dvojicích (platí pro zkoušky i soutěže). Jeden z dvojice zahajuje poslušnost ovladatelností, druhý z dvojice zahajuje poslušnost dlouhodobým odložením. Před zahájením poslušnosti předstoupí dvojice psovodů se psy u nohy před rozhodčího a jeden po druhém mu podají hlášení o tom, že jsou připraveni zahájit cviky poslušnosti. (např. "Pane rozhodčí psovod XY se psem XY jsou připraveni k provedení cviků poslušnosti dle zkoušky XY).

Hlášení probíhá v základním postoji s neupoutaným psem. Psovod má vodítko zavěšené přes rameno nebo ukryté v kapse (v každém případě vždy na straně od psa). Po hlášení se na pokyn rozhodčího jeden z psovodů přesune na výchozí bod a druhý psovod na dlouhodobé odložení. Základní postoj na výchozím bodě zaujímá psovod ve chvíli, kdy druhý psovod, jenž vedl svého psa na místo dlouhodobého odložení, rovněž zaujme základní postoj a je připraven svého psa odložit.

Na výchozím bodě psovod zaujme základní postoj. Při zastavení si pes musí samostatně, rychle a rovně sednout. Na pokyn rozhodčího a zvukový povel psovoda "k noze" vychází psovod se psem u nohy ze základního postoje cca 50 kroků přímým směrem, normálním tempem. Následuje obrat čelem vzad. Po obratu čelem vzad a po dalších 10 - 15 krocích je předveden klus a pomalá chůze (vždy po 10 krocích). Přejechod z poklusu do pomalé chůze musí být proveden bez mezikroků. Různé rytmy chůze se musí zřetelně odlišovat svou rychlostí. Dle schématu provádění ovladatelnosti (viz. obrazová příloha str. 160.) se v normálním kroku dále provádějí dva obraty vpravo, pak druhý obrat čelem vzad. Po druhém obratu čelem vzad cca po 15 krocích chůze následuje zastavení. Po zastavení se na pokyn rozhodčího psovod se psem opět rozchází, dle schématu provádí jeden obrat vlevo a poté prochází výchozím bodem do skupiny osob.

Dle schématu projde psovod se psem skupinou nejméně čtyř pohybujících se osob. Jednu osobu musí obejít zprava a jednu zleva (např. ve formě číslice 8) a alespoň jednou se musí ve skupině zastavit poblíž jedné z osob. Při zastavení se musí pes sám bez povelu posadit.

Na pokyn rozhodčího opustí psovod se psem skupinu a odchází na výchozí bod, kde ve směru osy postupu zaujme závěrečný základní postoj.

Během prvního úseku chůze přímým směrem, zazní ze vzdálenosti 30 kroků od psa a v časovém odstupu 5 vteřin dva výstřely z pistole (ráže 6 mm). První výstřel přitom zazní minimálně po 15 krocích chůze přímým směrem. Pes se k výstřelům musí chovat lhostejně. Reaguje-li pes báživě, je diskvalifikován a jsou mu odebrány všechny dosud získané body. Při pochybnostech má rozhodčí možnost lhostejnost k výstřelu přezkoušet.

Pes má radostně, pozorně, sebevědomě a se zájmem následovat svého psovoda. Pes by měl být koncentrovaný na psovoda bez známek stresu a po celou dobu se pohybovat po levé straně psovoda tak, aby rameno psa bylo souběžně s kolenem psovoda.

Obraty čelem vzad provádí psovod doleva (otočením o 180 stupňů) Při obrazech může pes psovoda obcházet nebo se otáčet současně s ním, vždy však stejným způsobem v průběhu celé zkoušky.

Rozhodčí smí požadovat opakování cviku.

Chválení psa po zastavení ve skupině osob není dovoleno. Krátká pochvala psa je povolena pouze v závěrečném základním postoji a to v přímém směru osy postupu.

#### Hodnocení:

Předbíhání, tlačení se na nohu, chůze od nohy, zaostávání, pomalé nebo váhavé sedání, křivá usednutí, dodatečné povely, pomoc psovoda, chyby v základním postoji, nepozornost, neochota, stresové chování a práce psa pod tlakem jsou chybou a vedou k odpovídající bodové srážce.

### **2. Odložení za pochodu vsedě 10 bodů**

Po jednom zvukovém povelu: „k noze“, „sedni“

#### Provedení:

Ze základního postoje, na pokyn rozhodčího a zvukový povel psovoda "k noze" vychází psovod se psem u nohy přímým směrem, normálním tempem. Po zahájení cviku, tedy nejméně po 10ti a nejvíce 15ti krocích si pes na jediný zvukový povel psovoda "sedni" musí rychle a rovně v přímém směru sednout. Cvik musí být proveden bez toho, aniž by se psovod zastavil, bez zpomalování chůze, ohlížení a další pomoci psovoda.

Pes musí po odložení zůstat klidný a být pozorný vůči psovodovi. Psovod odchází do vzdálenosti 15ti kroků, kde se zastaví a okamžitě se otáčí čelem ke psu. Na pokyn rozhodčího se vrací ke psu a postaví se po jeho pravé straně do základního postoje. Přitom psovod může psa obejít nebo se k němu přiřadit.

#### Hodnocení:

Předbíhání, zaostávání, pomalé nebo váhavé sednutí, dodatečné povely, pomoc psovoda, neúplné dosednutí, poposedání, poloha zaujatá křivě, nepozornost vůči psovodovi, neklid, nedodržení požadované vzdálenosti, neochota, stresové chování a práce psa pod tlakem jsou chybou a vedou k odpovídající bodové srážce. Pokud pes zůstane stát nebo lehne je cvik hodnocen "nedostatečně", povinná srážka je -5 bodů. Opuštění místa odložení po usednutí o více než 3 kroky anuluje cvik.

### **3. Odložení v leže s přivoláním 10 bodů**

Po jednom zvukovém povelu: „k noze“, „lehni“, „ke mě“, „k noze“

#### Provedení:

Ze základního postoje, na pokyn rozhodčího a zvukový povel psovoda "k noze" vychází psovod se psem u nohy přímým směrem, normálním tempem. Po zahájení cviku, tedy nejméně po 10ti a nejvíce 15ti krocích si pes na jediný zvukový povel psovoda "lehni" musí rychle a rovně v přímém směru lehnout. Cvik musí být proveden bez toho, aniž by se psovod zastavil, bez zpomalování chůze, ohlížení a další pomoci psovoda. Psovod odchází do vzdálenosti minimálně 30ti kroků, kde se zastaví a okamžitě se otáčí čelem k ležícímu psu. Pes musí po odložení zůstat klidný a být pozorný vůči psovodovi až do povelu pro přivolání. Na pokyn rozhodčího psovod psa přivolá buďto povel "ke mě" nebo jménem psa. Pes musí rychle, chvilivě a bez známek stresu přiběhnout ke psovodovi a předsednout před psovoda. Předsednutí musí být rovné, těsné, ale bez kontaktu se psovodem. Po cca 3 vteřinové pauze se má pes na povel psovoda "k noze" rychle a ochotně zařadit k jeho noze, samostatně usednout a zaujmout tak závěrečný základní postoj.

#### Hodnocení:

Předbíhání, tlačení se na nohu, zaostávání, pomalé nebo váhavé lehnutí, poplazení po odložení, dodatečné povely, pomoc psovoda, neúplné dolehnutí, poloha zaujatá křivě, nepozornost vůči psovodovi, neklid, nedodržení požadované vzdálenosti, rozkročený postoj psovoda, pomalé nebo váhavé

přivolání, zpomalování v závěru přivolání, neochota, stresové chování a práce psa pod tlakem jsou chybou a vedou k odpovídající bodové srážce. Pokud pes zůstane stát nebo si sedne je cvik hodnocen "nedostatečně" - povinná srážka je -5 bodů.

Pes, který nepřiběhne ani na třetí povel (rozuměj 1 povolený a 2 dodatečné) obdrží za cvik 0 bodů. V tomto případě musí psovod přijít ke psu a dále pokračovat v dalším cviku. Opuštění místa odložení po ulehnutí o více než 3 kroky anuluje cvik.

#### **4. Odložení ve stoje za pochodu**

**5 bodů**

Po jednom zvukovém povelu: „k noze“, „stůj“, „sedni“

##### Provedení:

Ze základního postoje, na pokyn rozhodčího a zvukový povel psovoda "k noze" vychází psovod se psem u nohy přímým směrem, normálním tempem. Po zahájení cviku, tedy nejméně po 10 a nejvíce 15 krocích se pes na jediný zvukový povel psovoda "stůj" musí rychle a rovně v přímém směru zastavit. Cvik musí být proveden bez toho, aniž by se psovod zastavil, bez zpomalování chůze, ohlížení a další pomoci psovoda.

Pes musí po odložení zůstat klidný a být pozorný vůči psovodovi. Psovod odchází do vzdálenosti 15 kroků, kde se zastaví a okamžitě se otáčí čelem ke psu. Na pokyn rozhodčího se vrací ke psu a postaví se po jeho pravé straně do základního postoje. Přitom psovod může psa obejít nebo se k němu přiřadit. Na pokyn rozhodčího psovod zvukovým povel "sedni" uvede psa do základního postoje.

##### Hodnocení:

Předbíhání, zaostávání, pomalé nebo váhavé zastavení, kroky po odložení, dodatečné povely, pomoc psovoda, poloha zaujatá křivě, nepozornost vůči psovodovi, neklid, nedodržení požadované vzdálenosti, neochota, stresové chování a práce psa pod tlakem jsou chybou a vedou k odpovídající bodové srážce. Pokud pes si sedne nebo lehne je cvik hodnocen "nedostatečně" - povinná srážka je -2,5 bodů. Opuštění místa odložení po zastavení o více než 3 kroky anuluje cvik.

#### **5. Aport volný**

**10 bodů**

Po jednom zvukovém povelu: „aport“ nebo „přines“, „pusť“, „k noze“

##### Provedení:

Na pokyn rozhodčího se psovod se psem přesune ke stojanu s aporthy pro aportovací činku. Poté přejde se psem u nohy do místa zahájení cviku, kde zaujme základní postoj.

Na pokyn rozhodčího odhodí psovod ze základního postoje aportovací činku (váha 1000g) do vzdálenosti 10 metrů.

Pokud psovod v průběhu odhazování činky ukračuje nohou pro snadnější odhození, musí pak znovu zaujmout základní postoj, vyčkat 3" a až poté vyslat psa pro aport. V takovém případě nedochází k bodové ztrátě.

Zvukový povel "aport" nebo "přines" smí být vydán až v momentě, kdy se činka přestane pohybovat.

Neupoutaný pes, který klidně sedí vedle psovoda, musí na zvukový povel k přinesení aporthy rychle a v přímém směru vyběhnout pro aport, okamžitě jej uchopit, rychle se otočit a rovněž rychle a v přímém směru jej přinést psovodovi. S činkou si pak předsedne v přímém směru těsně před psovoda a klidně ji drží tak dlouho, dokud mu ji po pauze cca 3 vteřiny psovod zvukovým povel „pusť“ neodebere. Po odevzdání musí psovod klidně držet činku v připážené ruce po pravé straně těla, vyčkat cca 3 vteřiny a poté na zvukový povel „k noze“ přiřadit psa k noze. Pes se má rychle a ochotně v přímém směru posadit po levé straně psovoda a zaujmout tak závěrečný základní postoj.

V průběhu celého cviku nesmí psovod opustit své stanoviště.

Cílem je převést ochotné a chtivé přinesení aporthy, včetně návratu s činkou ke psovodovi. V průběhu cviku musí pes činku pevně a klidně držet až do momentu odebrání.

Na pokyn rozhodčího se psovod se psem opět přesune ke stojanu s aporthy, aby provedl výměnu aportovací činky. Na pokyn rozhodčího přechází psovod se psem u nohy do místa zahájení dalšího cviku, kde zaujme základní postoj.



Hodnocení:

Chyby v základním postoji, neklid při odhazování činky, předčasné vyběhnutí, pomalé nebo váhavé vyběhnutí, chyby při uchopení aportu, pomalé nebo váhavé přinesení, upuštění činky, hraní si s činkou nebo její překusování, rozkročený postoj psovoda, dodatečné povely, pomoc psovoda, chyby při předsednutí a zakončení cviku, neochota, stresové chování a práce psa pod tlakem jsou chybou a vedou k odpovídající bodové srážce. Opustí-li psovod své stanoviště před zakončením cviku, hodnotí se provedení cviku ve známce nedostatečně.

Pokud pes aport nepřinese, je cvik hodnocen 0 body.

**6. Aport skokem****15 bodů**

Po jednom zvukovém povelu: „vpřed“ nebo „hop“, „aport“ nebo „přines“, „pust“, „k noze“

Provedení:

Psovod se psem zaujímá základní postoj nejméně 4 metry před překážkou.

Ze základního postoje odhodí přes 100 cm vysokou skokovou překážku dřevěnou aportovací činku (váha 650 g).

Pokud psovod v průběhu odhazování činky ukračuje nohou pro snadnější odhození, musí pak znovu zaujmout základní postoj, vyčkat 3" a až poté vyslat psa pro aport. V takovém případě nedochází k bodové ztrátě.

Zvukový povel „vpřed“ smí dát až v okamžiku, kdy činka klidně leží. Neupoutaný pes, který klidně sedí vedle psovoda, musí na povel „vpřed“ nebo „hop“ a „aport“ (zvukový povel „aport“ smí psovod vydat nejpozději během skoku psa přes překážku) překážku bez doteku přeskočit, rychle a přímo doběhnout k čince, ihned jí uchopit, přes překážku skočit zpět a stejně rychle a přímou cestou jí přinést psovodovi. S činkou si pak předsedne v přímém směru těsně před psovoda a klidně jí drží tak dlouho, dokud mu jí po pauze cca 3 vteřiny psovod zvukovým povel „pust“ neodebere. Po odevzdání musí psovod klidně držet činku v připažené ruce po pravé straně těla, vyčkat cca 3 vteřiny a poté na zvukový povel „k noze“ přiřadit psa k noze. Pes se má rychle a ochotně v přímém směru posadit po levé straně psovoda a zaujmout tak závěrečný základní postoj.

V průběhu celého cviku nesmí psovod opustit své stanoviště.

Cílem je převést ochotné a chtivé přinesení aportu skokem, včetně návratu s činkou ke psovodovi. V průběhu cviku musí pes činku pevně a klidně držet až do momentu odebrání.

Na pokyn rozhodčího přechází psovod se psem u nohy do místa zahájení dalšího cviku, kde zaujme základní postoj.

Hodnocení:

Chyby v základním postoji, neklid při odhazování činky, předčasné vyběhnutí, pomalé nebo váhavé vyběhnutí, slabý skok, chyby při uchopení aportu, pomalý a slabý skok zpět, upuštění činky, hraní si s činkou nebo její překusování, pomalé nebo váhavé přinesení, doteky na překážce, rozkročený postoj psovoda, dodatečné povely, pomoc psovoda, chyby při předsednutí a zakončení cviku, neochota, stresové chování a práce psa pod tlakem jsou chybou a vedou k odpovídající bodové srážce.

Dotkne-li se pes překážky, snižuje se mu hodnocení až o 1 bod za každý skok, odrazí-li se od překážky až o 2 body za každý skok.

Dílčí hodnocení cviku je možné, jen pokud z jeho tří částí (skok vpřed - přinesení činky - skok zpět) dojde k provedení nejméně jednoho skoku a přinesení činky. Povinná srážka - 5 bodů.

Bezchybně provedené skoky a přinesení činky = 15 bodů

Skok vpřed nebo zpět neproveden, činka bezchybně přinesena = 10 bodů

Skoky vpřed a zpět provedeny bezchybně, činka nepřinesena = 0 bodů

Skok vpřed a zpět neproveden, činka bezchybně přinesena = 0 bodů

Odhodí-li psovod činku příliš stranou nebo je-li pro psa špatně viditelná, může psovod bez ztráty bodů po požádání rozhodčího či na jeho přímý pokyn odhození aportu zopakovat. Pes musí zůstat sedět. Následuje-li psovoda za překážku, je cvik hodnocen 0 body. Opustí-li své stanoviště, ale zastaví se před

překážkou, snižuje se hodnocení cviku o jednu známku. Pomoc psovoda, i když neopustí své stanoviště, je hodnocena ztrátovými body. Opustí-li psovod své stanoviště před zakončením cviku, hodnotí se provedení cviku ve známce nedostatečně.

Pokud pes při skoku vpřed překážku porazí, znamená to povinnou srážku - 5 bodů. Cvik se opakuje, ale dále se boduje už jen provedení aportu, skok zpět, předsednutí a zařazení psa k noze.

**7. Aport šplhem****15 bodů**

Po jednom zvukovém povelu: „vpřed“ nebo „hop“, „aport“ nebo „přines“, „pusť“, „k noze“

Provedení:

Psovod se psem zaujímá základní postoj nejméně 4 metry před překážkou.

Ze základního postoje odhodí přes 180 cm vysokou šikmou stěnu dřevěnou aportovací činku (váha 650 g).

Pokud psovod v průběhu odhazování činky ukračuje nohou pro snadnější odhození, musí pak znovu zaujmout základní postoj, vyčkat 3" a až poté vyslat psa pro aport. V takovém případě nedochází k bodové ztrátě.

Zvukový povel „vpřed“ smí dát až v okamžiku, kdy činka klidně leží. Neupoutaný pes, který klidně sedí vedle psovoda, musí na povel „vpřed“ nebo „hop“ a „aport“ (zvukový povel „aport“ smí psovod vydat nejpozději během skoku psa přes překážku) překážku překonat, rychle a přímo doběhnout k čince, ihned jí uchopit, překonat překážku zpět a stejně rychle a přímou cestou jí přinést psovodovi. S činkou si pak předsedne v přímém směru těsně před psovoda a klidně jí drží tak dlouho, dokud mu jí po pauze cca 3 vteřiny psovod zvukovým povel „pusť“ neodebere. Po odevzdání musí psovod klidně držet činku v připážené ruce po pravé straně těla, vyčkat cca 3 vteřiny a poté na zvukový povel „k noze“ přiřadit psa k noze. Pes se má rychle a ochotně v přímém směru posadit po levé straně psovoda a zaujmout tak závěrečný základní postoj.

V průběhu celého cviku nesmí psovod opustit své stanoviště.

Cílem je převést ochotně a chtivě přinesení aportu šplhem, včetně návratu s činkou ke psovodovi. V průběhu cviku musí pes činku pevně a klidně držet až do momentu odebrání.

Na pokyn rozhodčího se psovod se psem opět přesune ke stojanu s aporty, aby aportovací činku umístil zpět. Na pokyn rozhodčího přechází psovod se psem u nohy na výchozí bod, kde zaujme základní postoj.

Hodnocení:

Chyby v základním postoji, neklid při odhazování činky, předčasné vyběhnutí, pomalé nebo váhavé překonání překážky, slabý skok, chyby při uchopení aportu, pomalý a slabý skok zpět, upuštění činky, hraní si s činkou nebo její překusování, pomalé nebo váhavé přinesení, rozkročený postoj psovoda, dodatečné povely, pomoc psovoda, chyby při předsednutí a zakončení cviku, neochota, stresové chování a práce psa pod tlakem jsou chybou a vedou k odpovídající bodové srážce.

Dílčí hodnocení cviku je možné, jen pokud z jeho tří částí (šplh vpřed - přinesení činky - šplh zpět) dojde k provedení nejméně jednoho skoku šplhem a přinesení činky. Povinná srážka - 5 bodů.

Bezchybně provedené skoky šplhem a přinesení činky = 15 bodů

Šplh vpřed nebo zpět neproveden, činka bezchybně přinesena = 10 bodů

Šplh vpřed a šplh zpět provedeny bezchybně, činka nepřinesena = 0 bodů

Šplh vpřed a šplh zpět neproveden, činka bezchybně přinesena = 0 bodů

**8. Vysílání vpřed s odložením****10 bodů**

Po jednom zvukovém povelu: „k noze“, „vpřed“, „lehni“, „sedni“

Provedení:

Na pokyn rozhodčího a zvukový povel psovoda "k noze" vychází psovod se psem u nohy ze základního postoje přímým směrem, normálním tempem. Po 10 až 15 krocích dá psovod psovi současně s jednorázovým pokynem paže zvukový povel „vpřed“ a zastaví se. Pes musí cílevědomě, přímo a rychle běžet do určeného směru nejméně 30 kroků. Na pokyn rozhodčího pak dá psovod povel „lehni“, na který



si pes musí okamžitě lehnout. Psovod smí ponechat zvednutou paži do směru vyslání psa až do jeho ulehnutí. Na pokyn rozhodčího jde psovod ke svému psovi a postaví se po jeho pravé straně. Po cca 3 vteřinách na pokyn rozhodčího a zvukový povel „sedni“ zaujme pes u nohy psovoda rychle a rovně základní postoj. Na pokyn rozhodčího psovod se psem u nohy přechází do místa zahájení dalšího cviku, kde zaujme základní postoj.

Hodnocení:

Chyby v základním postoji, následování psa psovodem po jeho vyběhnutí, pomalý či nejistý běh psa vpřed, zpomalování, výrazné vybočení ze směru, krátká vzdálenost, váhavé nebo předčasné ulehnutí psa, neklidné odložení, případně změna polohy při příchodu psovoda snižují bodové hodnocení.

Je chybou pokud psovod ještě před zahájením cviku psovi ukazuje směr vyslání.

Jakákoli další pomoc psovoda, např. při povelu „vpřed“ nebo „lehni“ se taktéž odrazí v bodovém hodnocení.

Pes zastaví na první povel, ale nelehne si. Ulehá okamžitě na druhý povel.	-1,5
Pes zastaví na první povel, ale nelehne si. Ulehá okamžitě na třetí povel.	-2,5
Pes zastaví na první povel, ale nelehne si ani na třetí povel.	-3,5
Pes nezastaví na první povel, ale zastaví a ulehá okamžitě po druhém povelu	-2,5
Pes nezastaví na první nebo druhý povel, ale zastaví a ulehá okamžitě po třetím povelu	-3,5
Pokud pes na třetí povel pouze zastaví (neulehá, ale zůstane na místě stát nebo sedět)	-5
Pokud pes ulehne, ale po pokynu rozhodčího pro příchod ke psu se rozběhne zpět ke psovodovi - pak musí být pes jediným povelům položen do poloviční vzdálenosti ke psovodovi.	-5

Pes na vyslání s odložením obdrží 0 bodů pokud:

- pes vůbec nevyběhne
- pes nepřekoná minimální vzdálenost (2/3 vzdálenosti)
- pes vyběhne výrazně mimo osu postupu ( k maketě, ke stojanu s aporty, k cedulkám pro dlouhodobé odložení atd.)
- není-li pes zastaven ani na třetí povel (rozuměj jeden povolený a dva dotatečné) nebo vyběhne-li pes mimo cvičební prostor. (Na pokyn rozhodčího pak psovod musí psa přivolat. Povoleny jsou 3 povely k přivolání psa, pokud se psa nepodaří přivolat následuje diskvalifikace.)
- pokud pes ulehne nebo zastaví na kterýkoliv povel, ale před pokynem rozhodčího pro příchod ke psu, se pes rozběhne zpět ke psovodovi
- pokud pes ulehne nebo zastaví, ale po pokynu rozhodčího pro příchod ke psu se rozběhne zpět ke psovodovi a není jediným povelům položen do poloviční vzdálenosti ke psovodovi
- vzdálí-li se pes z místa odložení (o více jak 3 kroky)

## **9. Dlouhodobé odložení**

**10 bodů**

Po jednom zvukovém povelu: „lehni“, „sedni“

Provedení:

Na pokyn rozhodčího a před započítáním cviku ovladatelnosti druhého psa odloží psovod ze základního postoje na místě určeném rozhodčím svého psa zvukovým povel „lehni“, aniž by u něj zanechal vodítko či jakýkoli jiný předmět. Poté se na pokyn rozhodčího bez ohlížení vzdálí nejméně 30 kroků určeným směrem a zůstane klidně stát. Psovod zůstává stát zády ke psu. Pes musí klidně, bez vlivu psovoda ležet po dobu předvádění cviků druhým psem. Na pokyn rozhodčího jde psovod ke svému psovi a postaví se po jeho pravé straně. Po cca 3 vteřinách na pokyn rozhodčího a zvukový povel „sedni“ zaujme pes rychle a v přímém směru základní postoj. Psovod se dále řídí pokyny rozhodčího.

Hodnocení:

Chyby v základním postoji, pomalé nebo váhavé lehnutí, čichání, poplazení po odložení, dodatečné povely, pomoc psovoda, neúplné dolehnutí, poloha zaujatá křivě, neklid po odložení, stresové chování, pes při příchodu psovoda vstane předčasně.

Pokud pes sedí nebo stojí, ale neopustí místo odložení, následuje dílčí hodnocení. Vzdálí-li se pes z místa odložení před ukončením cviku č. 4 druhého psa o více jak 3 metry, hodnotí se tento cvik 0 body. Opustí-li pes místo odložení po ukončení cviku č. 4 druhého psa, obdrží dílčí hodnocení.

Jde-li pes vracejícímu se psovodovi naproti, je mu bodové hodnocení sníženo až o 3 body.

Po ukončení všech cviků poslušnosti předstoupí dvojice psovodů se psy u nohy před rozhodčího a jeden po druhém mu podají hlášení o tom, že ukončují poslušnost. (např. "Pane rozhodčí psovod XY se psem XY ukončili poslušnost dle zkoušky XY). Odhlášení probíhá v základním postoji s neupoutaným psem u nohy. Po hlášení vyzve rozhodčí psovody, aby si své psy připoutali na vodítko. Vodítko v levé ruce musí být prověšené. Pes by se měl po celou dobu při odhlášení chovat klidně a být pod vlivem psovoda.

Po odhlášení psovodů provádí rozhodčí závěrečné vyhodnocení.

Pes by se měl po celou dobu závěrečného vyhodnocení chovat klidně a být pod vlivem psovoda.

## **IGP-2 oddíl C obrana**

Cvik 1 : Vyhledání figuranta	5 bodů
Cvik 2 : Vystavení a vyštěkání	15 bodů
Cvik 3 : Pokus o útěk figuranta	15 bodů
Cvik 4 : Obrana psa při hlídání	20 bodů
Cvik 5 : Zadní doprovod	5 bodů
Cvik 6 : Útok na psa z pohybu	20 bodů
Cvik 7 : Obrana psa při hlídání	20 bodů
<b>Celkem:</b>	<b>100 bodů</b>

### **1. Vyhledání figuranta (4 úkryty) 5 bodů**

Zvukové povely: „revír“, „ke mě“

#### Provedení:

před provedením oddílu C, přichází psovod s neupoutaným psem u nohy k rozhodčímu, aby mu podal hlášení o tom, že je připraven k zahájení obrany. (např. "Pane rozhodčí psovod XY se psem XY jsou připraveni k provedení obrany dle zkoušky XY). Hlášení probíhá v základním postoji se psem u nohy. Psovod má vodítko zavěšeno přes rameno nebo ukryto v kapse (v každém případě vždy na straně od psa). Rozhodčí musí dbát na to, aby hlášení neprobíhalo v těsné blízkosti úkrytu číslo 6 a rovněž na to, aby figurant stál v úkrytu v době hlášení v naprostém klidu.

Po hlášení odchází psovod se psem u nohy na pomyslnou středovou osu, na úroveň úkrytu č.3. Psovod se psem u nohy zaujme základní postoj ve směru k rozhodčímu a zvednutím paže, podává rozhodčímu znamení, že je připraven zahájit cvik. Na pokyn rozhodčího zaujme psovod nový základní postoj ve směru k úkrytu č.3 a vysílá psa.

Figurant je ukryt v posledním úkrytu (č.6) tak, aby nebyl pro psa viditelný. Na krátký zvukový povel „revír“ a posuňkový povel napřažením pravé nebo levé paže, který může být opakován, musí pes rychle vyběhnout od psovoda k úkrytu a ten rychle, těsně a s prověřením oběhnout. Jakmile pes ukryt oběhne, zavolá jej psovod zvukovým povel "ke mně" nebo "zpět", a za pohybu jej vysílá dalším zvukovým povel "revír" k dalším úkrytům. Spolu se zvukovým povel "ke mně" nebo "zpět" může psovod použít i jméno psa. Psovod se pohybuje po dobu vyhledávání normálním krokem po pomyslné středové ose prohledávaného prostoru, kterou nesmí opustit. Pes musí být vždy před ním. Jakmile přiběhne pes k úkrytu, ve kterém se nachází figurant, musí psovod zůstat stát, další zvukové a posuňkové povely nejsou dovoleny.

#### Hodnocení:

Nedostatky v ovladatelnosti, váhavé a nepřilíživě těsné obíhání úkrytů snižují bodové hodnocení. Chybné je:

- nezaujmutí klidného a soustředěného základního postoje na počátku cviku

- nadbytečné zvukové nebo posuňkové povely
- nedodržení středové linie při postupu psovoda
- nedodržení normálního rytmu chůze při postupu psovoda
- revírování ve velkých kruzích
- samostatné revírování bez reakce na zvukové povely psovoda
- neoběhnutí, případně nepozorné obíhání
- pes není plně pod kontrolou a je ovládán s obtížemi

Nenajde-li pes figuranta ani při třetím vyslání na poslední úkryt, je práce psa na obraně ukončena. Pokud je pes v průběhu cviku na povel psovoda odvolán k noze, je práce psa na obraně. Pokud se pes v průběhu cviku přiřadí k noze psovoda samostatně, může být psovodem k maketě vyslán ještě jednou, pokud se pes opět vrátí zpět k psovodovi, je jeho práce na obraně ukončena.

## **2. Vystavení a vyštěkání** **15 bodů**

Zvukový povel: „k noze“ nebo „ke mě - k noze“ (vyřčený jako jeden povel)

### Provedení:

Jakmile pes přiběhne k úkrytu č.6, ve kterém se nachází figurant, musí psovod zůstat stát a vyčkat na pokyn rozhodčího pro příchod ke psu. Pes musí figuranta aktivně, soustředěně vystavit a začít okamžitě vytrvale vyštěkávat. Nesmí na figuranta naskakovat, dotýkat se ho, ani jej kousat. Na pokyn rozhodčího po cca 20ti vteřinách štěkání jde psovod k úkrytu č.6. a postaví se na vyznačené místo ve vzdálenosti 5ti kroků od úkrytu. Na další pokyn rozhodčího si psovod psa přivolá k noze a postaví se s ním do základního postoje.

### Hodnocení:

Nedostatky v nepřetržitém a přesvědčivém vyštěkání a pozorném vystavení, až do odvolání psa, snižují odpovídající bodové hodnocení; stejně jako orientace psa na rozhodčího nebo přicházejícího psovoda.

## **3. Pokus o útěk figuranta:** **15 bodů**

Zvukové povely: „k noze“ „lehni“, „drž“, „pusť“

Na pokyn rozhodčího vyzve psovod figuranta k opuštění úkrytu. Figurant se přemístí normálním krokem na značku. Na pokyn rozhodčího psovod se psem u nohy odejde na místo určené k odložení psa. Pes musí svého psovoda radostně, pozorně a soustředěně následovat, svým ramenem vždy v úrovni psovodova kolena. Před vydáním zvukového povelu „lehni“ pes samostatně, a rychle zaujme základní postoj. Na zvukový povel „lehni“ se pak musí rychle položit (max. 50 cm od vyznačeného místa) a v této pozici klidně, jistě a soustředěně sledovat figuranta. Vzdálenost mezi figurantem a psem musí být 5 kroků. Psovod ponechá ležícího psa střežit figuranta a odchází k úkrytu tak, aby odtud mohl pozorovat psa, figuranta a rozhodčího.

Na pokyn rozhodčího se figurant pokusí o útěk. Ve stejnou dobu vydává psovod zvukový povel „drž“ a pes musí bez zaváhání figurantovi energickým a silným zákusem v útěku zabránit. Útok musí směřovat pouze do ochranného rukávu figuranta. Na pokyn rozhodčího zůstává figurant klidně stát a po předvedení přechodné fáze před pouštěním (cca 1 vteřina) jej pes musí na povel nebo samostatně pustit. Pro puštění může dát psovod samostatně, v příslušném časovém odstupu, jeden zvukový povel. Nepustí-li pes po prvním povoleném zvukovém povelu, dá rozhodčí pokyn k vydání až dvou dodatečných zvukových povelů k puštění. Mezi povely pro pouštění musí být dodržena přiměřená pauza 3 vteřiny. Nepustí-li pes ani po třetím zvukovém povelu (jednom povoleném a dvou dodatečných), následuje diskvalifikace. Při dávání zvukového povelu „pusť“ musí psovod stát klidně, aniž by psa ovlivňoval. Po puštění musí pes zůstat těsně u figuranta, a pozorně jej střežit. Fáze dohlídání figuranta před cvikem "obrana psa při hlídání", by měla trvat cca 5 vteřin.

Na pokyn rozhodčího jde psovod normálním krokem přímou cestou ke svému psovi a na zvukový povel „sedni“ s ním zaujme základní postoj. Obušek figurantovi neodebírám.

Hodnocení:

Pes by měl při pokusu o útěk předvést rychlou a energickou reakci na prchajícího figuranta a jeho útěk zmařit přesvědčivým zadržením s plným, pevným a klidným zákusem, bojovností a výraznou přechodnou fází před pouštěním. Následně by měl pes provést okamžité pouštění a pozorné dohlídání těsně u figuranta. Nedostatky v plnění důležitých požadavků cviku (např. pokud pes zaváhá a předvádí nepřesvědčivý zákrok, má slabý zákus nebo překusuje) jsou hodnoceny srážkovými body.

Pokud pes pouští samostatně (tedy bez použití povelu psovoda pro pouštění), rozhodčí musí věnovat pozornost přechodné fázi před pouštěním, která nesmí chybět a měla by trvat minimálně jednu vteřinu po zastavení figuranta. Pokud pes pouští automaticky se zastavením figuranta je toto chybou a snižuje cvik o jednu známku.

Pokud psovod nevydá psovi povel pro zadržení, je cvik hodnocen o jednu známku níž.

Pokud pes nevyběhne (zůstane-li pes ležet) nebo pokud pes do vzdálenosti cca 20 kroků útěku (vyznačeno rozhodčím) figuranta nezadrží, je posuzování oddílu C zkoušky ukončeno.

Jestliže je pes při hlídání lehce nepozorný nebo obtěžuje-li (např. naskakováním), je hodnocení cviku sníženo o jednu známku.

Hlídá-li pes figuranta velmi nepozorně nebo velmi obtěžuje, je hodnocení cviku sníženo o dvě známky.

Nehlídá-li pes figuranta, i když u něho zůstává, je hodnocení sníženo o tři známky.

Jestliže pes figuranta opustí nebo obdrží-li od psovoda zvukový povel, aby u figuranta setrval, je hodnocení oddílu C zkoušky ukončeno.

**4. Obrana psa při hlídání****20 bodů**

Zvukové povely: „pust“, „sedni“

Během hlídání figuranta, které trvá cca 5 vteřin, podnikne figurant na pokyn rozhodčího útok na psa. Pes se musí energickým a silným zákusem bez ovlivňování psovodem ubránit. Zákus musí být veden pouze do ochranného rukávu figuranta. Jakmile se pes zakousne, snaží se figurant psa odehnat náprahy obuškem a v průběhu tohoto nátlaku dostává pes 2 rány obuškem. V této fázi se klade důraz především aktivitu, bojovnost a tvrdost psa. Rány obuškem směřují směrovat pouze na méně citlivá místa (oblast ramen a kohoutku psa). Pes se musí k úderům chovat lhostejně nebo bojovně a během cviků obran musí ukázat plný, pevný, energický a především po celou dobu silný zákus. Na pokyn rozhodčího zůstává figurant klidně stát a po předvedení přechodné fáze před pouštěním (cca 1 vteřina) jej pes musí na povel nebo samostatně pustit. Pro puštění může dát psovod samostatně, v příslušném časovém odstupu (1-3 vteřiny), jeden zvukový povel. Nepustí-li pes po prvním povoleném zvukovém povelu, dá rozhodčí pokyn k vydání až dvou dodatečných zvukových povelů k puštění. Mezi povely pro pouštění musí být dodržena přiměřená pauza 3 vteřiny. Nepustí-li pes ani po třetím zvukovém povelu (jednom povoleném a dvou dodatečných), následuje diskvalifikace. Při dávání zvukového povelu „pust“ musí psovod stát klidně, aniž by psa ovlivňoval. Po puštění musí pes zůstat těsně u figuranta, a velmi pozorně jej střežit. Fáze dohlídání figuranta před příchodem psovoda by měla trvat cca 5 vteřin.

Na pokyn rozhodčího jde psovod normálním krokem přímou cestou ke svému psovi a na zvukový povel „sedni“ s ním zaujme základní postoj. Obušek figurantovi neodebírání.

Hodnocení:

Pes by měl na útok figuranta okamžitě reagovat a předvést přesvědčivý, razantní zákrok s plným, pevným a klidným zákusem, bojovností a výraznou přechodnou fází před pouštěním. Následně by měl na pokyn psovoda provést okamžité pouštění a pozorné dohlídání těsně u figuranta. Nedostatky v plnění těchto důležitých požadavků cviku jsou hodnoceny srážkovými body.

Pokud pes pouští samostatně (tedy bez použití povelu psovoda pro pouštění), rozhodčí musí věnovat pozornost přechodné fázi před pouštěním, která nesmí chybět a měla by trvat minimálně jednu vteřinu po zastavení figuranta. Pokud pes pouští automaticky se zastavením figuranta je toto chybou a snižuje cvik o jednu známku.

Neodolá-li pes zátěži figuranta, neudrží-li se na rukávu a nechá-li se odehnat, je oddíl C zkoušky ukončen.

Jestliže je pes při hlídání lehce nepozorný nebo mírně obtěžuje (např. naskakováním), je hodnocení cviku

sníženo o jednu známku. Hlídá-li pes figuranta velmi nepozorně nebo je velmi obtěžuje, je hodnocení cviku sníženo o dvě známky. Nehlídá-li pes figuranta, i když u něho zůstává, je hodnocení sníženo o tři známky. Jde-li pes přicházejícímu psovodovi naproti (po pokynu rozhodčího pro příchod ke psu) je cvik hodnocen ve známce nedostatečné. Jestliže pes figuranta opustí před pokynem rozhodčího pro příchod ke psu, nebo obdrží-li od psovoda zvukový povel, aby u figuranta setrval, je hodnocení oddílu C zkoušky ukončeno.

**5. Zadní doprovod****5 bodů**

Zvukové povely "odstupte" , "jděte" nebo "transport" , "jděte" nebo "transport"

V návaznosti na cvik č. 4 následuje zadní doprovod figuranta do vzdálenosti asi 30 kroků. Průběh doprovodu určí rozhodčí. Lom v průběhu zadního doprovodu není vyžadován. Psovod vyzve figuranta k odstoupení a zahájení zadního doprovodu, přičemž jej s odstupem cca 8 kroků následuje se psem volně u nohy. Povel "k noze" nebo "transport" je povolen. Vzdálenost 8 kroků musí být dodržena v průběhu celého doprovodu. Pes musí figuranta po celou dobu pozorně střežit. Na pokyn rozhodčího se figurant zastaví a zůstává stát. Psovod dále pokračuje se psem u nohy až k figurantovi, kde se zastaví a zaujímá základní postoj tak, aby byl pes po pravé straně figuranta, tedy mezi figurantem a psovodem. Pes bez povelu sám usedá. Po zaujení základní pozice vedle figuranta, odebere psovod figurantovi obušek a vyzve figuranta k pochodu. Povel "k noze" nebo "transport" je povolen. Společně pokračují bočním doprovodem k rozhodčímu na vzdálenost asi 20 kroků. Pes musí být po celou dobu zadního i bočního doprovodu pozorný na figuranta. Před rozhodčím se tato skupinka zastaví, pes si bez povelu sám sedne, psovod předá rozhodčímu obušek a ohlásí mu ukončení první části oddílu C. V základním postoji si psovod může, ale nemusí upoutat psa na vodítko.

**Hodnocení:**

Pes by měl jít po celou dobu doprovodu volně u nohy a ve správné pozici. Měl by se soustředit výhradně na figuranta, ale zároveň být ovladatelný a pod kontrolou psovoda. Nežádoucí je práce psa pod tlakem a ve stresu. Nedostatky v plnění důležitých požadavků cviku (např. pes není pozorný vůči figurantovi, pes předbíhá psovoda, pes se oddaluje od nohy, psovod nedodržuje požadovanou vzdálenost) jsou hodnoceny srážkovými body.

**6. Útok na psa z pohybu****20 bodů**

Zvukové povely: „k noze“, „sedni“, „drž“, „pusť“

Po ukončení cviku č.5 si v základním postoji psovod může, ale nemusí upoutat psa na vodítko. Na pokyn rozhodčího a po zvukovém povelu "k noze" se psovod se psem (ať již na vodítku nebo bez vodítka) odebere, na vyznačené místo v úrovni prvního úkrytu na pomyslné středové ose. Pes musí svého psovoda radostně, pozorně a soustředěně následovat, svým ramenem vždy v úrovni psovodova kolena až do požadovaného místa, kde se psovod zastaví a otočí se čelem vzad. Zvukovým povelu „sedni“ uvede psa do základního postoje. Psovod si klidně sedícího psa smí přidržet za obojek, ale nesmí jej ovlivňovat.

U zkoušky IGP-2, zůstává figurant v místě, kde byla ukončena první část obrany. Na pokyn rozhodčího pak figurant nabíhá na středovou osu z místa, kde byla ukončena první část obrany tak, aby byl od psovoda se psem vzdálen 40 metrů.

Na pokyn rozhodčího figurant běží čelně proti psu a útočí na něj křikem a výhrůžnými pohyby. První výkřik figurant vydá v momentu, kdy se při běhu otočí čelně proti psovi. Poslední výkřik a výhrůžný pohyb provede, když se pes připravuje zautočit na figuranta.

Na pokyn rozhodčího psovod vyšle psa zvukovým povelu „drž“ .

Pes musí bez váhání, energickým a sebevědomým zákrokem protiútok zabránit. Zákus musí být veden pouze do ochranného rukávu figuranta. Jakmile se pes zakousne, vyvíjí na něj figurant v průběhu boje tlak a snaží se psa odehnat náprahy obuškem. V této fázi se klade důraz především na aktivitu, bojovnost a tvrdost psa. Pes musí během protiútku ukázat plný, pevný, razantní a především po celou dobu silný zákus. Psovod nesmí opustit své stanoviště.



Na pokyn rozhodčího přestává figurant se psem bojovat a zůstává klidně stát tak, aby byl pes zády ke psovodovi. Po předvedení přechodné fáze před pouštěním (cca 1 vteřina) jej pes musí na povel nebo samostatně pustit. V průběhu pouštění i po pouštění zůstává figurant v klidu stát. Pro puštění může dát psovod samostatně, v příslušném časovém odstupu (1-3 vteřiny), jeden zvukový povel. Nepustí-li pes po prvním povoleném zvukovém povelu, dá rozhodčí pokyn k vydání až dvou dodatečných zvukových povelů k puštění.

Mezi povely pro pouštění musí být dodržena přiměřená pauza 3 vteřiny. Nepustí-li pes ani po třetím zvukovém povelu (jednom povoleném a dvou dodatečných), následuje diskvalifikace. Při dávání zvukového povelu „pust“ musí psovod stát klidně, aniž by psa ovlivňoval. Po pouštění musí pes zůstat těsně u figuranta, a velmi pozorně jej střežit cca 5 vteřin.

#### Hodnocení:

Pes by měl při protiútku předvést rychlý, sebevědomý, razantní zákrok s plným, pevným a klidným zákusem, bojovností a výraznou přechodnou fází před pouštěním. Následně by měl na pokyn psovoda provést okamžité pouštění a pozorné dohlídání těsně u figuranta. Nedostatky v plnění důležitých požadavků cviku (např. pokud pes zaváhá a předvádí nepřesvědčivý, pomalý zákrok, má slabý zákus, neudrží-li se na rukávu nebo překusuje, je neklidný před zákrokem) jsou hodnoceny srážkovými body.

Pokud pes pouští samostatně (tedy bez použití povelu psovoda pro pouštění), rozhodčí musí věnovat pozornost přechodné fázi před pouštěním, která nesmí chybět a měla by trvat minimálně jednu vteřinu po zastavení figuranta. Pokud pes pouští automaticky se zastavením figuranta je toto chybou a snižuje cvik o jednu známku.

Neodolá-li pes zátěži figuranta a nechá-li se odehnat, je oddíl C zkoušky ukončen. Jestliže je pes při hlídání lehce nepozorný nebo mírně obtěžuje (např. naskakováním), je hodnocení cviku sníženo o jednu známku. Hlídá-li pes figuranta velmi nepozorně nebo jej velmi obtěžuje, je hodnocení cviku sníženo o dvě známky. Nehlídá-li pes figuranta, i když u něho zůstává, je hodnocení sníženo o tři známky. Jestliže pes figuranta opustí nebo obdrží-li od psovoda zvukový povel, aby u figuranta setrval, je hodnocení oddílu C zkoušky ukončeno.

### **7. Obrana psa při hlídání**

#### **20 bodů**

Zvukové povely: „pust“, „sedni“, „k noze“, „jděte“ nebo „transport“

Tento cvik je zahájen ihned po ukončení cviku "útok na psa z pohybu" a to v závěrečné fázi dohlídání figuranta. Při tomto dohlídání, které trvá cca 5 vteřin, podnikne figurant na pokyn rozhodčího útok na psa. Pes se musí energickým a silným zákusem bez ovlivňování psovodem ubránit. Zákus musí být veden pouze do ochranného rukávu figuranta. Jakmile se pes zakousne, vyvíjí na něj figurant v průběhu boje tlak a snaží se psa odehnat náprahy obuškem. V této fázi se klade důraz především na aktivitu, bojovnost a tvrdost psa. Pes musí během protiútku ukázat plný, pevný, razantní a především po celou dobu silný zákus. Na pokyn rozhodčího zůstává figurant klidně stát a po předvedení přechodné fáze před pouštěním (cca 1 vteřina) jej pes musí na povel nebo samostatně pustit. Pro puštění může dát psovod samostatně, v příslušném časovém odstupu (1-3 vteřiny), jeden zvukový povel. Nepustí-li pes po prvním povoleném zvukovém povelu, dá rozhodčí pokyn k vydání až dvou dodatečných zvukových povelů k puštění. Mezi povely pro pouštění musí být dodržena přiměřená pauza 3 vteřiny. Nepustí-li pes ani po třetím zvukovém povelu (jednom povoleném a dvou dodatečných), následuje diskvalifikace. Při dávání zvukového povelu „pust“ musí psovod stát klidně, aniž by psa ovlivňoval. Po puštění musí pes zůstat těsně u figuranta, a velmi pozorně jej střežit. Fáze dohlídání figuranta před příchodem psovoda by měla trvat cca 5 vteřin.

Na pokyn rozhodčího jde psovod normálním krokem přímou cestou ke svému psovi a na zvukový povel „sedni“ s ním zaujme základní postoj. Pak odebere figurantovi obušek. Je na libovůli psovoda, jakým způsobem figuranta odzbrojí. Zda ještě v pozici se psem u nohy čelně k figurantovi nebo až po zaujetí nového základního postoje vedle figuranta, kdy se pes nachází mezi psovodem a figurantem. Následuje boční doprovod figuranta k rozhodčímu na vzdálenost asi 20ti kroků, pes je po celou dobu odpoután z vodítka. Jeden zvukový povel „k noze“, „jděte“ nebo „transport“ je povolen. Pes jde po pravé straně

figuranta, takže je mezi figurantem a psovodem. Po dobu doprovodu musí pes figuranta bedlivě střežit, nesmí na něj vyskakovat, ani jej napadat.

Před rozhodčím se tato skupinka zastaví, pes si samostatně sedne, psovod předá rozhodčímu obušek a ohlásí mu ukončení obrany. (např. "Pane rozhodčí psovod XY se psem XY ukončili obranu dle zkoušky XY. Předávám vám zbraň a figuranta).

Poté co psovod ohlásí rozhodčímu ukončení oddílu C a předá mu figuranta, na pokyn rozhodčího odchází se psem u nohy 5 kroků stranou od rozhodčího, kde se zastaví a zaujme základní postoj. Na pokyn rozhodčího psovod upoutá psa na vodítko a přechází do místa závěrečného vyhlášení. Po celou dobu musí mít psovod svého psa plně pod kontrolou. Pes musí být klidný a ovladatelný. Je nežádoucí, aby pes po ukončení obrany projevoval útočnost vůči figurantovi, štěkal nebo kousal do výstroje psovoda.

Pokud pes při bočním doprovodu opustí požadovanou pozici mezi psovodem a figurantem, musí rozhodčí doprovod zastavit a psovod má 3 povely na to, aby psa přivolal k noze. Psovod musí toto učinit bez jakékoliv fyzické pomoci psu. Pokud se pes nenechá přivolat k noze, nebo při následném pokračování opět uteče, nebo přijde jen s aktivní pomocí psovoda nebo figuranta napadne následuje diskvalifikace.

#### Hodnocení:

Pes by měl na útok figuranta okamžitě reagovat a předvést přesvědčivý, razantní zákrok s plným, pevným a klidným zákusem, bojovností a výraznou přechodnou fází před pouštěním. Následně by měl na pokyn psovoda provést okamžité pouštění a pozorné dohlídání těsně u figuranta. Nedostatky v plnění těchto důležitých požadavků cviku jsou hodnoceny srážkovými body.

Pokud pes pouští samostatně (tedy bez použití povelu psovoda pro pouštění), rozhodčí musí věnovat pozornost přechodné fázi před pouštěním, která nesmí chybět a měla by trvat minimálně jednu vteřinu po zastavení figuranta. Pokud pes pouští automaticky se zastavením figuranta je toto chybou a snižuje cvik o jednu známku.

Neodolá-li pes zátěži figuranta, neudrží-li se na rukávu a nechá-li se odehnat, je oddíl C zkoušky ukončen. Jestliže je pes při hlídání lehce nepozorný nebo mírně obtěžuje (např. naskakováním), je hodnocení cviku sníženo o jednu známku. Hlídá-li pes figuranta velmi nepozorně nebo je velmi obtěžuje, je hodnocení cviku sníženo o dvě známky. Nehlídá-li pes figuranta, i když u něho zůstává, je hodnocení sníženo o tři známky. Jde-li pes přicházejícímu psovodovi naproti (po pokynu rozhodčího pro příchod ke psu) je cvik hodnocen ve známce nedostatečné. Jestliže pes figuranta opustí před pokynem rozhodčího pro příchod ke psu, nebo obdrží-li od psovoda zvukový povel, aby u figuranta setrval, je hodnocení oddílu C zkoušky ukončeno.



**IGP-3:**

dělí se na:	oddíl A stopa	100 bodů
	oddíl B poslušnost	100 bodů
	oddíl C obrana	100 bodů
	<b>Celkem</b>	<b>300 bodů</b>

**Podmínky účasti:**

V den konání zkoušky musí pes dovršit 20 měsíců. Výjimky nejsou povoleny. Podmínkou účasti je složená zkouška BH-VT a IGP-2.

**IGP-3 oddíl A stopa**

**Stopa cizí, nejméně 600 kroků, 5 úseků, 4 lomy (cca 90°), 3 předměty kladeče, minimálně 60 minut stará, časový limit pro vypracování je 20 minut.**

Sledování stopy	79 bodů
Předměty (7+7+7)	21 bodů
<b>Celkem</b>	<b>100 bodů</b>

**Všeobecná ustanovení:**

Delegovaný rozhodčí, případně vedoucí zkoušek nebo vedoucí úseku stop, rozvrhne průběh a tvar stopy vzhledem k prostoru, který je k pokládání stop určen, poučí kladeče stop a dohlíží na pokládání stop. Předměty, případně lomy, nesmí být na všech stopách položeny ve stejných vzdálenostech od sebe. Začátek (nášlap) stopy musí být dobře označen štítkem, který je v bezprostřední blízkosti vlevo zastrčen do země. Pořadí účastníků se vylosuje před položením stopy za účasti rozhodčího.

**Terén vhodný k položení stop**

Vhodným terénem je jakýkoliv přírodní terén, jako např. louka, pole. Je třeba vyvarovat se toho, aby průběh stopy byl zjistitelný zrakem. Při všech stupních zkoušek lze přizpůsobit stopu danému terénu - může se použít také střídavý povrch.

**Kladení stop**

Začátek (nášlap) stopy musí být označen štítkem, který je zapíchnut do země vlevo od nášlapu v jeho bezprostřední blízkosti. Stopy jsou pokládány normální chůzí. Kladeč nesmí pomáhat psovi nepřirozenou chůzí na úsecích, lomech a při pokládání předmětů.

Kladeč ukáže před pokládáním stopy rozhodčímu nebo zodpovědné osobě předměty. Kladeč se zdrží krátce na nášlapu a pak jde bez zastavení normálním krokem v určeném směru, aniž by záměrně narušoval podklad. Při šlapání stopy je třeba dbát, aby byly položeny přirozenou chůzí. Odstup od jednotlivých úseků stopy musí být alespoň 30 kroků. Rovněž lomy jsou kladeny normálním krokem, přičemž musí být umožněn psovi přechod na další úsek. Záměrné narušování povrchu terénu nebo přerušení chůze není dovoleno. Po dobu kladení cizí stopy nesmí být pes ani psův odhled.

**Předměty**

Použity mohou být jen dobře napachované předměty (nejméně 30 min.) Rozhodčí nebo osoba zodpovědná za pachové práce, zkontroluje předměty kladeče. V průběhu jedné stopy musí být pokládány rozdílné předměty (např.: kůže, textil, dřevo). Předměty musí být cca 10 cm dlouhé, 2 - 3 cm široké a 0,5 - 1 cm silné, a nesmí se svou barvou podstatně lišit od okolního terénu. První předmět se pokládá minimálně po 100 krocích na 1. nebo 2. úsek, druhý předmět dle instrukcí rozhodčího, poslední předmět stopu ukončuje. Předměty musí být pokládány na stopu za chůze.

Předměty nesmějí být položeny v bezprostřední blízkosti lomů, nutno dodržet minimální vzdálenost 20 kroků před nebo za lomem.

Po položení posledního předmětu pokračuje kladeč v přímém směru ještě 10 kroků. Při soutěžích je potřebné předměty očíslovat. Číslo předmětů musí být totožná s čísly stop.

**a) Zvukový povel: „hledej“ nebo „stopa“**

Zvukový povel se smí dávat na začátku stopy a po prvním předmětu, případně po chybném označení.

**b) Provedení:** Psovod si připraví psa pro práci na stopě. V průběhu práce na stopě není psovodovi povoleno mít u sebe jakékoliv motivační předměty nebo krmivo a porušení tohoto ustanovení vede k diskvalifikaci. Pes může pracovat buď na volno nebo na 10m dlouhém stopovacím vodítku. Pokud psovodovi stopovací vodítko v průběhu stopy vypadne z ruky, musí psovod psa následovat v požadovaném odstupu 10 metrů. Stopovací vodítko může být prověšeno. Není chybou pokud se vodítko dotýká země. Pokud má psovod stopovací vodítko delší než 10m, musí i v tomto případě držet stopovací vodítko na jeho konci. Extrémně dlouhá stopovací vodítka nejsou povolena.

Samonavíjecí vodítka nejsou povolena. Kontrola vodítka, obojku a stopovacího postroje je možná pouze před zahájením zkoušky, nejpozději v době hlášení rozhodčímu před stopou. 10 metrové stopovací vodítko může být vedeno přes záď psa, bočně či mezi předními nebo i zadními končetinami. Může být upevněno přímo na obojek psa, který není nastaven na stahování nebo k připínacímu kroužku na stopovacím postroji (povoleny jsou hrudní nebo bederní postroje bez přídatných řemenů). Pokud pes stopuje na stopovacím postroji, musí mít již v době hlášení postroj na sobě.

Na pokyn rozhodčího přichází psovod se psem upoutaným na rozvinuté 10 metrové šňůře k rozhodčímu, aby mu podal hlášení. Pes mu jde u nohy volným způsobem. Není požadována přesná chůze psa u nohy, rovněž lehké předbíhání psa není chybou. Je povoleno držet psa při hlášení nakrátko. Hlášení probíhá v základním postoji se psem u nohy. Psovod oznámí rozhodčímu, že je připraven a zda pes předměty označuje (zvedá/přináší). (např. "Pane rozhodčí psovod XY se psem XY jsou připraveni k provedení pachových prací dle zkoušky XY, pes předměty označuje (zvedá/přináší)."

Před stopou, během uvedení na stopu a při celkové práci na stopě je nutno zdržet se nátlaku na psa.

Na pokyn rozhodčího je pes pomalu a klidně odveden k nášlapu. Pes jde u nohy psovoda volným způsobem. Není požadována přesná chůze psa u nohy, rovněž lehké předbíhání psa není chybou. Je povoleno držet psa do vzdálenosti cca 2 metrů před nášlapem nakrátko.

Krátké posazení a přizastavení psa cca 2 metry před nášlapem je povoleno. Cca 2 metry před nášlapem si může psovod upravit stopovací šňůru pod nohy psa ( mezi přední nebo i mezi zadní končetiny). Jakmile psovod vydá povel pro zahájení stopy, nesmí už psa nijak upravovat. Před uvedením psa do stopy u nášlapu může pes stát nebo sedět nebo být do stopy uveden volně z pohybu bez zastavení. Pes se uvádí do stopy od štítku (cedulky) nebo ze vzdálenosti cca 1-2 metry před ní. V tomto okamžiku začíná hodnocení - způsob uvádění a vedení psa. Uvedení psa do stopy musí být bez ukazování rukou do směru stopy. Při uvedení (i při opětovném nasazení po nalezení předmětu) musí pes pracovat samostatně. Na jeden povel "stopa" nebo "hledej" pro každé uvedení. Na nášlapu musí pes intenzivně, avšak klidně a s nízkým nosem nasát pach. Psovod se musí zdržet jakékoliv pomoci. Uvedení psa na stopu není nijak časově limitováno. Není chybou pokud pes očichá i štítek (cedulku).

Psovod má pro uvedení psa do stopy v místě nášlapu tři povely. Bodová ztráta za druhý, případně třetí povel se odčítá od bodového zisku za první úsek. Po třetím neúspěšném pokusu (jeden povolený a dva dodatečné) o uvedení psa na stopu přímo na nášlapu je práce na stopě ukončena.

Psovod následuje psa s odstupem 10 metrů na konci stopovacího vodítka. Rovněž při práci na volno zachovává od psa odstup 10 m. Pokud psovodovi stopovací vodítko v průběhu stopy vypadne z ruky, musí psovod psa následovat v požadovaném odstupu 10 metrů. Stopovací vodítko může být prověšeno. Není chybou pokud se vodítko dotýká země.

Od psa se požaduje přesvědčivá, intenzivní a vytrvalá práce s nízkým nosem, při které pes působí pozitivním dojmem. Na psovi by měla být vidět chuť stopovat. Rychlejší nebo pomalé stopování není kritériem pro hodnocení pokud je stopa vypracovaná intenzivně, přesvědčivě a pokud možno rovnoměrným tempem (závislým na obtížnosti terénu). Práce psa na stopě s pootevřenou tlamou není chybou jen v případě, kdy pes pracuje intenzivně a s nízkým nosem.

Lomy musí pes vypracovávat přesvědčivě. Kroužení na lomu je chybou. Ověření na lomu pohybem hlavy do strany bez změny rytmu a bez opuštění stopy není chybou. Po vypracování lomu musí pes pokračovat ve stejném tempu a intenzitě. V blízkosti lomu musí psovod dle možností zachovávat předepsaný odstup

od psa. Psovod musí následovat psa ve stopě i po lomu. Opouštění tratě stopy po lomech ve snaze udržet psa ve stejném tempu nebo ve snaze udržet stopovací vodítko ve stejném napětí je chybou.

Chválit psa při vypracování stopy není dovoleno. Krátká pochvala psa je možná pouze u předmětu. Jakákoliv fyzická pomoc psovi ze strany psovoda je nepřijatelná.

Pokud se pes do stopovacího vodítka zamotá, **může psovod** v průběhu práce psa na stopě **požádat rozhodčího** o úpravu stopovacího vodítka. Rozhodčí psovodovi určí, ve kterém úseku stopy lze toto provést (např. mimo oblast lomu). Psovod pak velí psovi "lehni," jde ke psu, upraví mu vodítko, jde zpět na konec stopovacího vodítka a odtud velí psovi povel pro sledování stopy. I v tomto případě má psovod pro znovuvvedení psa do stopy 3 povely (rozuměj jeden povolený a 2 dodatečné). Po třetím neúspěšném pokusu o uvedení psa na stopu je práce na stopě ukončena. Zachová-li psovod předepsaný postup je tato úprava je bez bodové ztráty.

Jakmile pes najde předmět, musí jej bez ovlivňování psovodem ihned přesvědčivě označit nebo zvednout/přinést (viz. str. 21-22 - Označování, zvedání/přinášení předmětů).

Je chybné pokud pes v průběhu jedné stopy některé předměty zvedá/přináší a jiné označuje. V případě, že pes vypracovává stopu v pomalejším tempu, není chybou ani pomalejší označování nebo zvedání/přinášení předmětů.

Předměty musí být označeny přesvědčivě a bez pomoci psovoda. Předměty označené s pomocí psovoda jsou považovány za nenalezené. To je např. pokud pes předmět neoznačí a díky působení psovoda, ať už vodítkem či zvukovým povel, mu psovod v pokračování na stopě zamezí. Pes by měl u předmětu vykazovat chuť a vůli jej označit. Jakmile pes označí předmět, psovod upustí nebo položí stopovací vodítko, jde přímo ke psu a postaví se do základního postoje vedle psa. Psovod může zaujmout základní postoj vedle psa buď zprava nebo zleva, u všech předmětů však ze stejné strany. Na pokyn rozhodčího psovod uchopí předmět a zvednutím předmětu nad hlavu ukáže rozhodčímu, že pes předmět našel.

Pes se musí při označování předmětu chovat klidně.

Krátká pochvala psa u předmětu je povolena u všech druhů zkoušek. U předmětu lze psa pochválit buďto před ukázáním předmětu rozhodčímu nebo až po ukázání předmětu rozhodčímu, nikoliv však obojím způsobem najednou. Pokud pes na stopě neodevzdá psovodovi předmět ani na třetí povel (rozuměj jeden povolený a dva dodatečné, následuje diskvalifikace. Rovněž pokud pes předmět sežere, považuje se toto chování za stresové a následuje diskvalifikace.

Po krátké pochvaly psa u posledního předmětu, ukáže psovod zvednutím paže nalezený předmět rozhodčímu a v základním postoji si povel "sedni" usměrní psa ke své noze.

Na pokyn rozhodčího přichází psovod se psem k rozhodčímu, aby provedl odhlášení. Pes mu jde u nohy volným způsobem. Není požadována přesná chůze psa u nohy, rovněž lehké předbíhání psa není chybou. Při odhlášení je povoleno držet psa na stopovacím vodítku nakrátko. Odhlášení probíhá v základním postoji se psem u nohy. Psovod oznámí rozhodčímu, že ukončil stopu a ukáže rozhodčímu nalezené předměty. (např. "Pane rozhodčí psovod XY se psem XY hlásí ukončení pachových prací dle zkoušky XY, zde předkládám nalezené předměty.) Rozhodčí poté provede závěrečné vyhodnocení stopy. Za ukončení práce na stopě se považuje zadání výsledného bodového zisku rozhodčím a sportovní gesto v podobě podání ruky mezi psovodem a rozhodčím. Hraní si se psem nebo jeho krmění po označení posledního předmětu před odhlášením a zhodnocením rozhodčím není povoleno. Až po ukončení práce na stopě může psovod psa upoutat na krátké vodítko a psa výrazněji pochválit či odměnit. V průběhu práce na stopě není psovodovi povoleno mít u sebe jakékoliv motivační předměty nebo krmivo a porušení tohoto ustanovení vede k diskvalifikaci.

Rozhodčí a doprovázející osoby se nesmí v průběhu práce psa zdržovat v pracovním prostoru dvojice (psod a pes). Rozhodčí si zvolí takovou vzdálenost od psa, aby ho při práci nerušil, aby se psovod necítil omezován a přitom mohl pozorovat dění a vlivy na stopě, eventuálně rozpoznat pomoc psovoda či slyšet jeho zvukové povely. Rozhodčí musí následovat psovoda po celé délce stopy.

c) **Hodnocení:** hodnocení oddílu A viz.strana 24-26

Tvary stop IGP-3 viz.strana 152.

**IGP-3 oddíl B poslušnost**

Cvik 1 : Ovladatelnost bez vodítka	15 bodů
Cvik 2 : Odložení vsedě za pochodu	5 bodů
Cvik 3 : Odložení vleže za pochodu s přivoláním	10 bodů
Cvik 2 : Odložení ve stoje za poklusu s přivoláním	10 bodů
Cvik 4 : Aport volný	10 bodů
Cvik 5 : Aport skokem	15 bodů
Cvik 6 : Aport šplhem	15 bodů
Cvik 7 : Vysílání vpřed s odložením	10 bodů
Cvik 8 : Dlouhodobé odložení	10 bodů
<b>Celkem:</b>	<b>100 bodů</b>

**1. Ovladatelnost bez vodítka 15 bodů**

Zvukový povel: „k noze“

Zvukový povel se smí dát pouze při vyjití a změně rytmu chůze.

Provedení:

Ke cvikům v oddílu B - poslušnosti nastupují psovodi ve dvojicích (platí pro zkoušky i soutěže). Jeden z dvojice zahajuje poslušnost ovladatelností, druhý z dvojice zahajuje poslušnost dlouhodobým odložením. Před zahájením poslušnosti předstoupí dvojice psovodů se psy u nohy před rozhodčího a jeden po druhém mu podají hlášení o tom, že jsou připraveni zahájit cviky poslušnosti. (např. "Pane rozhodčí psovod XY se psem XY jsou připraveni k provedení cviků poslušnosti dle zkoušky XY).

Hlášení probíhá v základním postoji s neupoutaným psem. Psovod má vodítko zavěšené přes rameno nebo ukryté v kapse (v každém případě vždy na straně od psa). Po hlášení se na pokyn rozhodčího jeden z psovodů přesune na výchozí bod a druhý psovod na dlouhodobé odložení. Základní postoj na výchozím bodě zaujímá psovod ve chvíli, kdy druhý psovod, jenž vedl svého psa na místo dlouhodobého odložení, rovněž zaujme základní postoj a je připraven svého psa odložit.

Na výchozím bodě psovod zaujme základní postoj. Při zastavení si pes musí samostatně, rychle a rovně sednout. Na pokyn rozhodčího a zvukový povel psovoda "k noze" vychází psovod se psem u nohy ze základního postoje cca 50 kroků přímým směrem, normálním tempem. Následuje obrát čelem vzad. Po obrátu čelem vzad a po dalších 10 - 15 krocích je předveden klus a pomalá chůze (vždy po 10 krocích). Přejechod z poklusu do pomalé chůze musí být proveden bez mezikroků. Různé rytmy chůze se musí zřetelně odlišovat svou rychlostí. Dle schématu provádění ovladatelnosti (viz. obrazová příloha str. 160.) se v normálním kroku dále provádějí dva obraty vpravo, pak druhý obrát čelem vzad. Po druhém obrátu čelem vzad cca po 15ti krocích chůze následuje zastavení. Po zastavení se na pokyn rozhodčího psovod se psem opět rozchází, dle schématu provádí jeden obrát vlevo a poté prochází výchozím bodem do skupiny osob.

Dle schématu projde psovod se psem skupinou nejméně čtyř pohybujících se osob. Jednu osobu musí obejít zprava a jednu zleva (např. ve formě číslice 8) a alespoň jednou se musí ve skupině zastavit poblíž jedné z osob. Při zastavení se musí pes sám bez povelu posadit.

Na pokyn rozhodčího opustí psovod se psem skupinu a odchází na výchozí bod, kde ve směru osy postupu zaujme závěrečný základní postoj.

Během prvního úseku chůze přímým směrem, zazní ze vzdálenosti 30 kroků od psa a v časovém odstupu 5-ti vteřin dva výstřely z pistole (ráže 6 mm). První výstřel přitom zazní minimálně po 15 krocích chůze přímým směrem. Pes se k výstřelům musí chovat lhostejně. Reaguje-li pes bázlivě, je diskvalifikován a jsou mu odebrány všechny dosud získané body. Při pochybnostech má rozhodčí možnost lhostejnost k výstřelu přezkoušet.

Pes má radostně, pozorně, sebevědomě a se zájmem následovat svého psovoda. Pes by měl být koncentrovaný na psovoda bez známek stresu a po celou dobu se pohybovat po levé straně psovoda tak, aby rameno psa bylo souběžně s kolenem psovoda.

Obraty čelem vzad provádí psovod doleva (otočením o 180 stupňů) Při obrazech může pes psovoda obcházet nebo se otáčet současně s ním, vždy však stejným způsobem v průběhu celé zkoušky.

Rozhodčí smí požadovat opakování cviku.

Chválení psa po zastavení ve skupině osob není dovoleno. Krátká pochvala psa je povolena pouze v závěrečném základním postoji a to v přímém směru osy postupu.

#### Hodnocení:

Předbíhání, tlačení se na nohu, chůze od nohy, zaostávání, pomalé nebo váhavé sedání, křivá usednutí, dodatečné povely, pomoc psovoda, chyby v základním postoji, nepozornost, neochota, stresové chování a práce psa pod tlakem jsou chybou a vedou k odpovídající bodové srážce.

### **2. Odložení za pochodu vsedě 5 bodů**

Po jednom zvukovém povelu: „k noze“, „sedni“

#### Provedení:

Ze základního postoje, na pokyn rozhodčího a zvukový povel psovoda "k noze" vychází psovod se psem u nohy přímým směrem, normálním tempem. Po zahájení cviku, tedy nejméně po 10 a nejvíce 15 krocích si pes na jediný zvukový povel psovoda "sedni" musí rychle a rovně v přímém směru sednout. Cvik musí být proveden bez toho, aniž by se psovod zastavil, bez zpomalování chůze, ohlížení a další pomoci psovoda.

Pes musí po odložení zůstat klidný a být pozorný vůči psovodovi. Psovod odchází do vzdálenosti 15 kroků, kde se zastaví a okamžitě se otáčí čelem ke psu. Na pokyn rozhodčího se vrací ke psu a postaví se po jeho pravé straně do základního postoje. Přitom psovod může psa obejít nebo se k němu přiřadit.

#### Hodnocení:

Předbíhání, zaostávání, pomalé nebo váhavé sednutí, dodatečné povely, pomoc psovoda, neúplné dosednutí, poposedání, poloha zaujatá křivě, nepozornost vůči psovodovi, neklid, nedodržení požadované vzdálenosti, neochota, stresové chování a práce psa pod tlakem jsou chybou a vedou k odpovídající bodové srážce. Pokud pes zůstane stát nebo lehne je cvik hodnocen "nedostatečně", povinná srážka je -2,5 bodů. Opuštění místa odložení po usednutí o více než 3 kroky anuluje cvik.

### **3. Odložení v leže s přivoláním 10 bodů**

Po jednom zvukovém povelu: „k noze“, „lehni“, „ke mě“, „k noze“

#### Provedení:

Ze základního postoje, na pokyn rozhodčího a zvukový povel psovoda "k noze" vychází psovod se psem u nohy přímým směrem, normálním tempem nejméně 10 a nejvýše 15 kroků. Po té se rozběhne a po dalších nejméně 10 a nejvýše 15 krocích v poklusu psa zvukovým povel "lehni" odloží vleže.

Pes si musí na jediný zvukový povel psovoda "lehni" rychle a rovně v přímém směru lehnout. Cvik musí být proveden bez toho, aniž by se psovod zastavil, bez zpomalování běhu, ohlížení a další pomoci psovoda. Psovod odbíhá do vzdálenosti minimálně 30 kroků, kde se zastaví a okamžitě se otáčí čelem k ležícímu psu. Pes musí po odložení zůstat klidný a být pozorný vůči psovodovi až do povelu pro přivolání. Na pokyn rozhodčího psovod psa přivolá buďto povel "ke mě" nebo jménem psa. Pes musí rychle, chvilivě a bez známek stresu přiběhnout ke psovodovi a předsednout před psovoda. Předsednutí musí být rovné, těsné, ale bez kontaktu se psovodem. Po cca 3 vteřinové pauze se má pes na povel psovoda "k noze" rychle a ochotně zařadit k jeho noze, samostatně usednout a zaujmout tak závěrečný základní postoj.

#### Hodnocení:

Předbíhání, tlačení se na nohu, zaostávání, pomalé nebo váhavé lehnutí, poplazení po odložení, dodatečné povely, pomoc psovoda, neúplné dolehnutí, poloha zaujatá křivě, nepozornost vůči psovodovi, neklid, nedodržení požadované vzdálenosti, rozkročený postoj psovoda, pomalé nebo váhavé

přivolání, zpomalování v závěru přivolání, neochota, stresové chování a práce psa pod tlakem jsou chybou a vedou k odpovídající bodové srážce. Pokud pes zůstane stát nebo si sedne je cvik hodnocen "nedostatečně" - povinná srážka je -5 bodů.

Pes, který nepřiběhne ani na třetí povel (rozuměj 1 povolený a 2 dodatečné) obdrží za cvik 0 bodů.

V tomto případě musí psovod přijít ke psu a dále pokračovat v dalším cviku. Opuštění místa odložení po ulehnutí o více než 3 kroky anuluje cvik.

#### **4. Odložení ve stoje za poklusu s přivoláním 10 bodů**

Po jednom zvukovém povelu: „k noze“, „stůj“, „sedni“

##### Provedení:

Ze základního postoje, na pokyn rozhodčího a zvukový povel psovoda "k noze" psovod se psem u nohy přímým směrem ihned vybíhá.

Po zahájení cviku, tedy nejméně po 10 a nejvíce 15 krocích v poklusu se pes musí na jediný zvukový povel psovoda "stůj" rychle a rovně v přímém směru odložit ve stoje.

Cvik musí být proveden bez zpomalování běhu, ohlížení a další pomoci psovoda. Po odložení psovod odbíhá dalších minimálně 30 kroků a po zastavení se otočí směrem ke stojícímu psu. Pes musí po odložení zůstat klidný a být pozorný vůči psovodovi až do povelu pro přivolání.

Na pokyn rozhodčího psovod psa přivolá buďto povel "ke mě" nebo jménem psa. Pes musí rychle, chtivě a bez známek stresu přiběhnout ke psovodovi a předsednout před psovoda. Předsednutí musí být rovné, těsné, ale bez kontaktu se psovodem. Po cca 3 vteřinové pauze se má pes na povel psovoda "k noze" rychle a ochotně zařadit k jeho noze, samostatně usednout a zaujmout tak závěrečný základní postoj.

##### Hodnocení:

Předbíhání, tlačení se na nohu, zaostávání, pomalé nebo váhavé zastavení, kroky po odložení, dodatečné povely, pomoc psovoda, poloha zaujatá křivě, nepozornost vůči psovodovi, neklid, nedodržení požadované vzdálenosti, rozkročený postoj psovoda, pomalé nebo váhavé přivolání, zpomalování v závěru přivolání, neochota, stresové chování a práce psa pod tlakem jsou chybou a vedou k odpovídající bodové srážce. Pokud pes lehne nebo si sedne je cvik hodnocen "nedostatečně", povinná srážka je -5 bodů.

Pes, který nepřiběhne ani na třetí povel (rozuměj 1 povolený a 2 dodatečné) obdrží za cvik 0 bodů. V tomto případě musí psovod přijít ke psu a dále pokračovat v náplni dané zkoušky. Opuštění místa odložení po zastavení o více než 3 kroky anuluje cvik.

#### **5. Aport volný**

**10 bodů**

Po jednom zvukovém povelu: „aport“ nebo „přines“, „pusť“, „k noze“

##### Provedení:

Na pokyn rozhodčího se psovod se psem přesune ke stojanu s aporthy pro aportovací činku. Poté přejde se psem u nohy do místa zahájení cviku, kde zaujme základní postoj.

Na pokyn rozhodčího odhodí psovod ze základního postoje aportovací činku (váha 2000g) do vzdálenosti 10 metrů.

Pokud psovod v průběhu odhazování činky ukračuje nohou pro snadnější odhození, musí pak znovu zaujmout základní postoj, vyčkat 3" a až poté vyslat psa pro aport. V takovém případě nedochází k bodové ztrátě.

Zvukový povel "aport" nebo "přines" smí být vydán až v momentě, kdy se činka přestane pohybovat.

Neupoutaný pes, který klidně sedí vedle psovoda, musí na zvukový povel k přinesení aporthy rychle a v přímém směru vyběhnout pro aport, okamžitě jej uchopit, rychle se otočit a rovněž rychle a v přímém směru jej přinést psovodovi. S činkou si pak předsedne v přímém směru těsně před psovoda a klidně ji drží tak dlouho, dokud mu ji po pauze cca 3 vteřiny psovod zvukovým povel "pusť" neodebere. Po odevzdání musí psovod klidně držet činku v připážené ruce po pravé straně těla, vyčkat cca 3 vteřiny a



poté na zvukový povel „k noze“ přiřadit psa k noze. Pes se má rychle a ochotně v přímém směru posadit po levé straně psovoda a zaujmout tak závěrečný základní postoj.

V průběhu celého cviku nesmí psovod opustit své stanoviště.

Cílem je převést ochotné a chtivé přinesení aportu, včetně návratu s činkou ke psovodovi. V průběhu cviku musí pes činku pevně a klidně držet až do momentu odebrání.

Na pokyn rozhodčího se psovod se psem opět přesune ke stojanu s aporty, aby provedl výměnu aportovací činky. Na pokyn rozhodčího přechází psovod se psem u nohy do místa zahájení dalšího cviku, kde zaujme základní postoj.

#### Hodnocení:

Chyby v základním postoji, neklid při odhazování činky, předčasné vyběhnutí, pomalé nebo váhavé vyběhnutí, chyby při uchopení aportu, pomalé nebo váhavé přinesení, upuštění činky, hraní si s činkou nebo její překusování, rozkročený postoj psovoda, dodatečné povely, pomoc psovoda, chyby při předsednutí a zakončení cviku, neochota, stresové chování a práce psa pod tlakem jsou chybou a vedou k odpovídající bodové srážce. Opustí-li psovod své stanoviště před zakončením cviku, hodnotí se provedení cviku ve známce nedostatečně.

Pokud pes aport nepřinese, je cvik hodnocen 0 body.

## **6. Aport skokem**

**15 bodů**

Po jednom zvukovém povelu: „vpřed“ nebo „hop“, „aport“ nebo „přines“, „pusť“, „k noze“

#### Provedení:

Psovod se psem zaujímá základní postoj nejméně 4 metry před překážkou.

Ze základního postoje odhodí přes 100 cm vysokou skokovou překážku dřevěnou aportovací činku (váha 650 g).

Pokud psovod v průběhu odhazování činky ukračuje nohou pro snadnější odhození, musí pak znovu zaujmout základní postoj, vyčkat 3" a až poté vyslat psa pro aport. V takovém případě nedochází k bodové ztrátě.

Zvukový povel „vpřed“ smí dát až v okamžiku, kdy činka klidně leží. Neupoutaný pes, který klidně sedí vedle psovoda, musí na povel „vpřed“ nebo „hop“ a „aport“ (zvukový povel „aport“ smí psovod vydat nejpozději během skoku psa přes překážku) překážku bez doteku přeskočit, rychle a přímo doběhnout k čince, ihned jí uchopit, přes překážku skočit zpět a stejně rychle a přímou cestou jí přinést psovodovi. S činkou si pak předsedne v přímém směru těsně před psovoda a klidně jí drží tak dlouho, dokud mu jí po pauze cca 3 vteřiny psovod zvukovým povel „pusť“ neodebere. Po odevzdání musí psovod klidně držet činku v připážené ruce po pravé straně těla, vyčkat cca 3 vteřiny a poté na zvukový povel „k noze“ přiřadit psa k noze. Pes se má rychle a ochotně v přímém směru posadit po levé straně psovoda a zaujmout tak závěrečný základní postoj.

V průběhu celého cviku nesmí psovod opustit své stanoviště.

Cílem je převést ochotné a chtivé přinesení aportu skokem, včetně návratu s činkou ke psovodovi. V průběhu cviku musí pes činku pevně a klidně držet až do momentu odebrání.

Na pokyn rozhodčího přechází psovod se psem u nohy do místa zahájení dalšího cviku, kde zaujme základní postoj.

#### Hodnocení:

Chyby v základním postoji, neklid při odhazování činky, předčasné vyběhnutí, pomalé nebo váhavé vyběhnutí, slabý skok, chyby při uchopení aportu, pomalý a slabý skok zpět, upuštění činky, hraní si s činkou nebo její překusování, pomalé nebo váhavé přinesení, doteky na překážce, rozkročený postoj psovoda, dodatečné povely, pomoc psovoda, chyby při předsednutí a zakončení cviku, neochota, stresové chování a práce psa pod tlakem jsou chybou a vedou k odpovídající bodové srážce.

Dotkne-li se pes překážky, snižuje se mu hodnocení až o 1 bod za každý skok, odrazí-li se od překážky až o 2 body za každý skok.

Dílčí hodnocení cviku je možné, jen pokud z jeho tří částí (skok vpřed - přinesení činky - skok zpět) dojde k provedení nejméně jednoho skoku a přinesení činky. Povinná srážka - 5 bodů.

Bezchybně provedené skoky a přinesení činky = 15 bodů  
Skok vpřed nebo zpět neproveden, činka bezchybně přinesena = 10 bodů  
Skoky vpřed a zpět provedeny bezchybně, činka nepřinesena = 0 bodů  
Skok vpřed a zpět neproveden, činka bezchybně přinesena = 0 bodů

Odhodí-li psovod činku příliš stranou nebo je-li pro psa špatně viditelná, může psovod bez ztráty bodů po požádání rozhodčího či na jeho přímý pokyn odhození aportu zopakovat. Pes musí zůstat sedět. Následuje-li psovoda za překážku, je cvik hodnocen 0 body. Opustí-li své stanoviště, ale zastaví se před překážkou, snižuje se hodnocení cviku o jednu známku. Pomoc psovoda, i když neopustí své stanoviště, je hodnocena ztrátovými body. Opustí-li psovod své stanoviště před zakončením cviku, hodnotí se provedení cviku ve známce nedostatečně.

Pokud pes při skoku vpřed překážku porazí, znamená to povinnou srážku - 5 bodů. Cvik se opakuje, ale dále se boduje už jen provedení aportu, skok zpět, předsednutí a zařazení psa k noze.

## **7. Aport šplhem 15 bodů**

Po jednom zvukovém povelu: „vpřed“ nebo „hop“, „aport“ nebo „přines“, „pusť“, „k noze“

### Provedení:

Psovod se psem zaujímá základní postoj nejméně 4 metry před překážkou.

Ze základního postoje odhodí přes 180 cm vysokou šikmou stěnu dřevěnou aportovací činku (váha 650g). Pokud psovod v průběhu odhazování činky ukračuje nohou pro snadnější odhození, musí pak znovu zaujmout základní postoj, vyčkat 3" a až poté vyslat psa pro aport. V takovém případě nedochází k bodové ztrátě.

Zvukový povel „vpřed“ smí dát až v okamžiku, kdy činka klidně leží. Neupoutaný pes, který klidně sedí vedle psovoda, musí na povel „vpřed“ nebo „hop“ a „aport“ (zvukový povel „aport“ smí psovod vydat nejpozději během skoku psa přes překážku) překážku překonat, rychle a přímo doběhnout k čince, ihned jí uchopit, překonat překážku zpět a stejně rychle a přímou cestou jí přinést psovodovi. S činkou si pak předsedne v přímém směru těsně před psovoda a klidně jí drží tak dlouho, dokud mu jí po pauze cca 3 vteřiny psovod zvukovým povel „pusť“ neodebere. Po odevzdání musí psovod klidně držet činku v přiřazené ruce po pravé straně těla, vyčkat cca 3 vteřiny a poté na zvukový povel „k noze“ přiřadit psa k noze. Pes se má rychle a ochotně v přímém směru posadit po levé straně psovoda a zaujmout tak závěrečný základní postoj.

V průběhu celého cviku nesmí psovod opustit své stanoviště.

Cílem je převést ochotně a chtivě přinesení aportu šplhem, včetně návratu s činkou ke psovodovi. V průběhu cviku musí pes činku pevně a klidně držet až do momentu odebrání.

Na pokyn rozhodčího se psovod se psem opět přesune ke stojanu s aporty, aby aportovací činku umístil zpět. Na pokyn rozhodčího přechází psovod se psem u nohy na výchozí bod, kde zaujme základní postoj.

### Hodnocení:

Chyby v základním postoji, neklid při odhazování činky, předčasné vyběhnutí, pomalé nebo váhavé překonání překážky, slabý skok, chyby při uchopení aportu, pomalý a slabý skok zpět, upuštění činky, hraní si s činkou nebo její překusování, pomalé nebo váhavé přinesení, rozkročený postoj psovoda, dodatečné povely, pomoc psovoda, chyby při předsednutí a zakončení cviku, neochota, stresové chování a práce psa pod tlakem jsou chybou a vedou k odpovídající bodové srážce.

Dílčí hodnocení cviku je možné, jen pokud z jeho tří částí (šplh vpřed - přinesení činky - šplh zpět) dojde k provedení nejméně jednoho skoku šplhem a přinesení činky. Povinná srážka - 5 bodů.

Bezchybně provedené skoky šplhem a přinesení činky = 15 bodů  
Šplh vpřed nebo zpět neproveden, činka bezchybně přinesena = 10 bodů  
Šplh vpřed a šplh zpět provedeny bezchybně, činka nepřinesena = 0 bodů  
Šplh vpřed a šplh zpět neproveden, činka bezchybně přinesena = 0 bodů

**8. Vysílání vpřed s odložením****10 bodů**

Po jednom zvukovém povelu: „k noze“, „vpřed“, „lehni“, „sedni“

Provedení:

Na pokyn rozhodčího a zvukový povel psovoda "k noze" vychází psovod se psem u nohy ze základního postoje přímým směrem, normálním tempem. Po 10 až 15 krocích dá psovod psovi současně s jednorázovým pokynem paže zvukový povel „vpřed“ a zastaví se. Pes musí cílevědomě, přímo a rychle běžet do určeného směru nejméně 30 kroků. Na pokyn rozhodčího pak dá psovod povel „lehni“, na který si pes musí okamžitě lehnout. Psovod smí ponechat zvednutou paži do směru vyslání psa až do jeho ulehnutí. Na pokyn rozhodčího jde psovod ke svému psovi a postaví se po jeho pravé straně. Po cca 3 vteřinách na pokyn rozhodčího a zvukový povel „sedni“ zaujme pes u nohy psovoda rychle a rovně základní postoj. Na pokyn rozhodčího psovod se psem u nohy přechází do místa zahájení dalšího cviku, kde zaujme základní postoj.

Hodnocení:

Chyby v základním postoji, následování psa psovodem po jeho vyběhnutí, pomalý či nejistý běh psa vpřed, zpomalování, výrazné vybočení ze směru, krátká vzdálenost, váhavé nebo předčasné ulehnutí psa, neklidné odložení, případně změna polohy při příchodu psovoda snižují bodové hodnocení.

Je chybou pokud psovod ještě před zahájením cviku psovi ukazuje směr vyslání.

Jakákoli další pomoc psovoda, např. při povelu „vpřed“ nebo „lehni“ se taktéž odrazí v bodovém hodnocení.

Pes zastaví na první povel, ale nelehne si. Ulehá okamžitě na druhý povel.	-1,5
Pes zastaví na první povel, ale nelehne si. Ulehá okamžitě na třetí povel.	-2,5
Pes zastaví na první povel, ale nelehne si ani na třetí povel.	-3,5
Pes nezastaví na první povel, ale zastaví a ulehá okamžitě po druhém povelu	-2,5
Pes nezastaví na první nebo druhý povel, ale zastaví a ulehá okamžitě po třetím povelu	-3,5
Pokud pes na třetí povel pouze zastaví (neulehá, ale zůstane na místě stát nebo sedět)	-5
Pokud pes ulehne, ale po pokynu rozhodčího pro příchod ke psu se rozběhne zpět ke psovodovi - pak musí být pes jediným povellem položen do poloviční vzdálenosti ke psovodovi.	-5

Pes na vyslání s odložením obdrží 0 bodů pokud:

- pes vůbec nevyběhne
- pes nepřekoná minimální vzdálenost (2/3 vzdálenosti)
- pes vyběhne výrazně mimo osu postupu ( k maketě, ke stojanu s aporty, k cedulkám pro dlouhodobé odložení atd.)
- není-li pes zastaven ani na třetí povel (rozuměj jeden povolený a dva dotatečné) nebo vyběhne-li pes mimo cvičební prostor. (Na pokyn rozhodčího pak psovod musí psa přivolat. Povoleny jsou 3 povely k přivolání psa, pokud se psa nepodaří přivolat následuje diskvalifikace.)
- pokud pes ulehne nebo zastaví na kterýkoliv povel, ale před pokynem rozhodčího pro příchod ke psu, se pes rozběhne zpět ke psovodovi
- pokud pes ulehne nebo zastaví, ale po pokynu rozhodčího pro příchod ke psu se rozběhne zpět ke psovodovi a není jediným povellem položen do poloviční vzdálenosti ke psovodovi
- vzdálí-li se pes z místa odložení (o více jak 3 kroky)

**9. Dlouhodobé odložení****10 bodů**

Po jednom zvukovém povelu: „lehni“, „sedni“

Provedení:

Na pokyn rozhodčího a před započítáním cviku ovladatelnosti druhého psa odloží psovod ze základního postoje na místě určeném rozhodčím svého psa zvukovým povellem „lehni“, aniž by u něj zanechal vodítko či jakýkoli jiný předmět. Poté se psovod na pokyn rozhodčího bez ohlížení vzdálí do úkrytu, který je od psa vzdálen minimálně 30 kroků.

Pes musí klidně, bez vlivu psovoda ležet po dobu předvádění cviků druhým psem. Na pokyn rozhodčího jde psovod ke svému psovi a postaví se po jeho pravé straně. Po cca 3 vteřinách na pokyn rozhodčího a zvukový povel „sedni“ zaujme pes rychle a v přímém směru základní postoj. Psovod se dále řídí pokyny rozhodčího.

Hodnocení:

Chyby v základním postoji, pomalé nebo váhavé lehnutí, čichání, poplazení po odložení, dodatečné povely, pomoc psovoda, neúplné dolehnutí, poloha zaujatá křivě, neklid po odložení, stresové chování, pes při příchodu psovoda vstane předčasně.

Pokud pes sedí nebo stojí, ale neopustí místo odložení, následuje dílčí hodnocení. Vzdálí-li se pes z místa odložení před ukončením cviku č. 5 druhého psa o více jak 3 metry, hodnotí se tento cvik 0 body. Opustí-li pes místo odložení po ukončení cviku č. 5 druhého psa, obdrží dílčí hodnocení.

Jde-li pes vracejícímu se psovodovi naproti, je mu bodové hodnocení sníženo až o 3 body.

Po ukončení všech cviků poslušnosti předstoupí dvojice psovodů se psy u nohy před rozhodčího a jeden po druhém mu podají hlášení o tom, že ukončují poslušnost. (např. "Pane rozhodčí psovod XY se psem XY ukončili poslušnost dle zkoušky XY). Odhlášení probíhá v základním postoji s neupoutaným psem u nohy.

Po hlášení vyzve rozhodčí psovody, aby si své psy připoutali na vodítko. Vodítko v levé ruce musí být prověšené. Pes by se měl po celou dobu při odhlášení chovat klidně a být pod vlivem psovoda.

Po odhlášení psovodů provádí rozhodčí závěrečné vyhodnocení.

Pes by se měl po celou dobu závěrečného vyhodnocení chovat klidně a být pod vlivem psovoda.

**IGP-3 oddíl C obrana**

Cvik 1 : Vyhledání figuranta	10 bodů
Cvik 2 : Vystavení a vyštěkání	15 bodů
Cvik 3 : Pokus o útěk figuranta	10 bodů
Cvik 4 : Obrana psa při hlídání	15 bodů
Cvik 5 : Zadní doprovod	5 bodů
Cvik 6 : Přepad psa při zadním doprovodu	15 bodů
Cvik 7 : Útok na psa z pohybu	15 bodů
Cvik 8 : Obrana psa při hlídání	15 bodů
<b>Celkem:</b>	<b>100 bodů</b>

**1. Vyhledání figuranta (6 úkrytů) 10 bodů**

Zvukový povel: „revír“, „ke mě“

Provedení:

Před provedením oddílu C, přichází psovod s neupoutaným psem u nohy k rozhodčímu, aby mu podal hlášení o tom, že je připraven k zahájení obrany. (např. "Pane rozhodčí psovod XY se psem XY jsou připraveni k provedení obrany dle zkoušky XY). Hlášení probíhá v základním postoji se psem u nohy. Psovod má vodítko zavěšeno přes rameno nebo ukryto v kapse (v každém případě vždy na straně od psa). Rozhodčí musí dbát na to, aby hlášení neprobíhalo v těsné blízkosti úkrytu číslo 6 a rovněž na to, aby figurant stál v úkrytu v době hlášení v naprostém klidu.

Po hlášení odchází psovod se psem u nohy na pomyslnou středovou osu, na úroveň úkrytu č.1. Psovod se psem u nohy zaujme základní postoj ve směru k rozhodčímu a zvednutím paže, podává rozhodčímu znamení, že je připraven zahájit cvik. Na pokyn rozhodčího zaujme psovod nový základní postoj ve směru k úkrytu č.1 a vysílá psa.

Figurant je ukryt v posledním úkrytu (č.6) tak, aby nebyl pro psa viditelný. Na krátký zvukový povel „revír“ a posuňkový povel napřažením pravé nebo levé paže, který může být opakován, musí pes rychle vyběhnout od psovoda k úkrytu a ten rychle, těsně a s prověřením oběhnout. Jakmile pes úkryt oběhne, zavolá jej psovod zvukovým povelům "ke mně" nebo "zpět", a za pohybu jej vysílá dalším zvukovým povelům „revír“ k dalším úkrytům. Spolu se zvukovým povelům "ke mně" nebo "zpět" může psovod použít i jméno psa. Psovod se pohybuje po dobu vyhledávání normálním krokem po pomyslné středové ose prohledávaného prostoru, kterou nesmí opustit. Pes musí být vždy před ním. Jakmile přiběhne pes k úkrytu, ve kterém se nachází figurant, musí psovod zůstat stát, další zvukové a posuňkové povely nejsou dovoleny.

Hodnocení:

Nedostatky v ovladatelnosti, váhavé a nepříliš těsné obíhání úkrytů snižují bodové hodnocení. Chybné je:

- nezaujmutí klidného a soustředěného základního postoje na počátku cviku
- nadbytečné zvukové nebo posuňkové povely
- nedodržení středové linie při postupu psovoda
- nedodržení normálního rytmu chůze při postupu psovoda
- revírování ve velkých kruzích
- samostatné revírování bez reakce na zvukové povely psovoda
- neoběhnutí, případně nepozorné obíhání
- pes není plně pod kontrolou a je ovládán s obtížemi

Nenajde-li pes figuranta ani při třetím vyslání na poslední úkryt, je práce psa na obraně ukončena. Pokud je pes v průběhu cviku na povel psovoda odvolán k noze, je práce psa na obraně ukončena a pes získává 0 bodů.

Pokud se pes v průběhu cviku přiřadí k noze psovoda samostatně, může být psovodem k maketě vyslán ještě jednou, pokud se pes opět vrátí zpět k psovodovi, je jeho práce na obraně ukončena a pes získává 0 bodů.

**2. Vystavení a vyštěkání****15 bodů**

Zvukový povel: „k noze“ nebo „ke mě - k noze“ (vyřčený jako jeden povel)

Provedení:

Jakmile pes přiběhne k úkrytu č.6, ve kterém se nachází figurant, musí psovod zůstat stát a vyčkat na pokyn rozhodčího pro příchod ke psu. Pes musí figuranta aktivně, soustředěně vystavit a začít okamžitě vytrvale vyštěkávat. Nesmí na figuranta naskakovat, dotýkat se ho, ani jej kousat. Na pokyn rozhodčího po cca 20 vteřinách štěkání jde psovod k úkrytu č.6. a postaví se na vyznačené místo ve vzdálenosti 5 kroků od úkrytu. Na další pokyn rozhodčího si psovod psa přivolá k noze a postaví se s ním do základního postoje.

Hodnocení:

Nedostatky v nepřetržitém a přesvědčivém vyštěkání a pozorném vystavení, až do odvolání psa, snižují odpovídající bodové hodnocení; stejně jako orientace psa na rozhodčího nebo přicházejícího psovoda.

**3. Pokus o útěk figuranta:****10 bodů**

Zvukové povely: „k noze“ „lehni“, „drž“, „pusť“

Na pokyn rozhodčího vyzve psovod figuranta k opuštění úkrytu. Figurant se přemístí normálním krokem na značku. Na pokyn rozhodčího psovod se psem u nohy odejde na místo určené k odložení psa. Pes musí svého psovoda radostně, pozorně a soustředěně následovat, svým ramenem vždy v úrovni psovodova kolena. Před vydáním zvukového povelu „lehni“ pes samostatně, a rychle zaujme základní postoj. Na zvukový povel „lehni“ se pak musí rychle položit (max. 50 cm od vyznačeného místa) a v této pozici klidně, jistě a soustředěně sledovat figuranta. Vzdálenost mezi figurantem a psem musí být 5 kroků. Psovod ponechá ležícího psa střežit figuranta a odchází k úkrytu tak, aby odtud mohl pozorovat psa, figuranta a rozhodčího.

Na pokyn rozhodčího se figurant pokusí o útěk. Ve stejnou dobu vydává psovod zvukový povel „drž“ a pes musí bez zaváhání figurantovi energickým a silným zákusem v útěku zabránit. Útok musí směřovat pouze do ochranného rukávu figuranta. Na pokyn rozhodčího zůstává figurant klidně stát a po předvedení přechodné fáze před pouštěním (cca 1 vteřina) jej pes musí na povel nebo samostatně pustit. Pro puštění může dát psovod samostatně, v příslušném časovém odstupu, jeden zvukový povel. Nepustí-li pes po prvním povoleném zvukovém povelu, dá rozhodčí pokyn k vydání až dvou dodatečných zvukových povelů k puštění. Mezi povely pro pouštění musí být dodržena přiměřená pauza 3 vteřiny. Nepustí-li pes ani po třetím zvukovém povelu (jednom povoleném a dvou dodatečných), následuje diskvalifikace. Při dávání zvukového povelu „pusť“ musí psovod stát klidně, aniž by psa ovlivňoval. Po puštění musí pes zůstat těsně u figuranta, a pozorně jej střežit. Fáze dohlídání figuranta před cvikem "obrana psa při hlídání", by měla trvat cca 5 vteřin.

Na pokyn rozhodčího jde psovod normálním krokem přímou cestou ke svému psovi a na zvukový povel „sedni“ s ním zaujme základní postoj. Obušek figurantovi neodebírání.

Hodnocení:

Pes by měl při pokusu o útěk předvést rychlou a energickou reakci na prchajícího figuranta a jeho útěk zmařit přesvědčivým zadržením s plným, pevným a klidným zákusem, bojovností a výraznou přechodnou fází před pouštěním. Následně by měl pes provést okamžité pouštění a pozorné dohlídání těsně u figuranta. Nedostatky v plnění důležitých požadavků cviku (např. pokud pes zaváhá a předvádí nepřesvědčivý zákrok, má slabý zákus nebo překusuje) jsou hodnoceny srážkovými body.



Pokud pes pouští samostatně (tedy bez použití povelu psovoda pro pouštění), rozhodčí musí věnovat pozornost přechodné fázi před pouštěním, která nesmí chybět a měla by trvat minimálně jednu vteřinu po zastavení figuranta. Pokud pes pouští automaticky se zastavením figuranta je toto chybou a snižuje cvik o jednu známku.

Pokud psovod nevydá psovi povel pro zadržení, je cvik hodnocen o jednu známku níž.

Pokud pes nevyběhne (zůstane-li pes ležet) nebo pokud pes do vzdálenosti cca 20 kroků útěku (vyznačeno rozhodčím) figuranta nezadrží, je posuzování oddílu C zkoušky ukončeno.

Jestliže je pes při hlídání lehce nepozorný nebo obtěžuje-li (např. naskakováním), je hodnocení cviku sníženo o jednu známku.

Hlídá-li pes figuranta velmi nepozorně nebo velmi obtěžuje, je hodnocení cviku sníženo o dvě známky.

Nehlídá-li pes figuranta, i když u něho zůstává, je hodnocení sníženo o tři známky.

Jestliže pes figuranta opustí nebo obdrží-li od psovoda zvukový povel, aby u figuranta setrval, je hodnocení oddílu C zkoušky ukončeno.

#### **4. Obrana psa při hlídání**

**15 bodů**

Zvukové povely: „pust“, „sedni“

Během hlídání figuranta, které trvá cca 5 vteřin, podnikne figurant na pokyn rozhodčího útok na psa. Pes se musí energickým a silným zákusem bez ovlivňování psovodem ubránit. Zákus musí být veden pouze do ochranného rukávu figuranta. Jakmile se pes zakousne, snaží se figurant psa odehnat náprahy obuškem a v průběhu tohoto nátlaku dostává pes 2 rány obuškem. V této fázi se klade důraz především aktivitu, bojovnost a tvrdost psa. Rány obuškem směřují směřovat pouze na méně citlivá místa (oblast ramen a kohoutku psa). Pes se musí k úderům chovat lhostejně nebo bojovně a během cviků obran musí ukázat plný, pevný, energický a především po celou dobu silný zákus. Na pokyn rozhodčího zůstává figurant klidně stát a po předvedení přechodné fáze před pouštěním (cca 1 vteřina) jej pes musí na povel nebo samostatně pustit. Pro puštění může dát psovod samostatně, v příslušném časovém odstupu (1-3 vteřiny), jeden zvukový povel. Nepustí-li pes po prvním povoleném zvukovém povelu, dá rozhodčí pokyn k vydání až dvou dodatečných zvukových povelů k puštění. Mezi povely pro pouštění musí být dodržena přiměřená pauza 3 vteřiny. Nepustí-li pes ani po třetím zvukovém povelu (jednom povoleném a dvou dodatečných), následuje diskvalifikace. Při dávání zvukového povelu „pust“ musí psovod stát klidně, aniž by psa ovlivňoval. Po puštění musí pes zůstat těsně u figuranta, a velmi pozorně jej střežit. Fáze dohlídání figuranta před příchodem psovoda by měla trvat cca 5 vteřin.

Na pokyn rozhodčího jde psovod normálním krokem přímou cestou ke svému psovi a na zvukový povel „sedni“ s ním zaujme základní postoj. Obušek figurantovi neodebírá.

##### Hodnocení:

Pes by měl na útok figuranta okamžitě reagovat a předvést přesvědčivý, razantní zákrok s plným, pevným a klidným zákusem, bojovností a výraznou přechodnou fází před pouštěním. Následně by měl na pokyn psovoda provést okamžité pouštění a pozorné dohlídání těsně u figuranta. Nedostatky v plnění důležitých požadavků cviku (např. pokud pes zaváhá a předvádí nepřesvědčivý zákrok, má slabý zákus nebo překusuje) jsou hodnoceny srážkovými body.

Pokud pes pouští samostatně (tedy bez použití povelu psovoda pro pouštění), rozhodčí musí věnovat pozornost přechodné fázi před pouštěním, která nesmí chybět a měla by trvat minimálně jednu vteřinu po zastavení figuranta. Pokud pes pouští automaticky se zastavením figuranta je toto chybou a snižuje cvik o jednu známku.

Neodolá-li pes zátěži figuranta a nechá se odehnat, je oddíl C zkoušky ukončen. Jestliže je pes při hlídání lehce nepozorný nebo mírně obtěžuje (např. naskakováním), je hodnocení cviku sníženo o jednu známku.

Hlídá-li pes figuranta velmi nepozorně nebo je velmi obtěžuje, je hodnocení cviku sníženo o dvě známky.

Nehlídá-li pes figuranta, i když u něho zůstává, je hodnocení sníženo o tři známky. Jde-li pes přicházejícímu psovodovi naproti (po pokynu rozhodčího pro příchod ke psu) je cvik hodnocen ve známce nedostatečné. Jestliže pes figuranta opustí před pokynem rozhodčího pro příchod ke psu, nebo obdrží-li od psovoda zvukový povel, aby u figuranta setrval, je hodnocení oddílu C zkoušky ukončeno.

**5. Zadní doprovod****5 bodů**

Zvukové povel "odstupte" , "jděte" nebo "transport"

V návaznosti na cvik č. 4 následuje zadní doprovod figuranta do vzdálenosti asi 30 kroků. Průběh doprovodu určí rozhodčí. Lom v průběhu zadního doprovodu není vyžadován. Psovod vyzve figuranta k odstoupení a zahájení zadního doprovodu, přičemž jej s odstupem cca 8 kroků následuje se psem volně u nohy. Povel "k noze" nebo "transport" je povolen. Vzdálenost 8 kroků musí být dodržena v průběhu celého doprovodu. Pes musí figuranta po celou dobu pozorně střežit.

**Hodnocení:**

Pes by měl jít po celou dobu doprovodu volně u nohy a ve správné pozici. Měl by se soustředit výhradně na figuranta, ale zároveň být ovladatelný a pod kontrolou psovoda. Nežádoucí je práce psa pod tlakem a ve stresu. Nedostatky v plnění důležitých požadavků cviku (např. pes není pozorný vůči figurantovi, pes předbíhá psovoda, pes se oddaluje od nohy, psovod nedodrží požadovanou vzdálenost) jsou hodnoceny srážkovými body.

**6. Přepad psa při zadním doprovodu****15 bodů**

Zvukové povel "pust" , "sedni" , "k noze" , "transport"

V průběhu zadního doprovodu následuje na pokyn rozhodčího bez zastavení přepad psa figurantem. Figurant zaútočí na psa a provádí výhrůžné pohyby obuškem drženým nad ochranným rukávem. Bez ovlivňování psovodem se musí pes bez váhání energickým a silným zákusem ubránit. Zákus musí být veden pouze do ochranného rukávu figuranta. Jakmile se pes zakousne, musí psovod zůstat na místě, na kterém se právě nachází. Figurant v průběhu boje vyvíjí na psa tlak a snaží se psa odehnat náprahy obuškem. V této fázi se klade důraz především na aktivitu, bojovnost a tvrdost psa. Pes musí během přepadu ukázat plný, pevný, energický a především po celou dobu silný zákus. Na pokyn rozhodčího zůstává figurant klidně stát a po předvedení přechodné fáze před pouštěním (cca 1 vteřina) jej pes musí na povel nebo samostatně pustit. Pro puštění může dát psovod samostatně, v příslušném časovém odstupu (1-3 vteřiny), jeden zvukový povel. Nepustí-li pes po prvním povoleném zvukovém povelu, dá rozhodčí pokyn k vydání až dvou dodatečných zvukových povelů k puštění. Mezi povel pro pouštění musí být dodržena přiměřená pauza 3 vteřiny. Nepustí-li pes ani po třetím zvukovém povelu (jednom povoleném a dvou dodatečných), následuje diskvalifikace. Při dávání zvukového povelu „pust“ musí psovod stát klidně, aniž by psa ovlivňoval. Po puštění musí pes zůstat těsně u figuranta, a velmi pozorně jej střežit. Fáze dohlídání figuranta před příchodem psovoda by měla trvat cca 5 vteřin. Na pokyn rozhodčího jde psovod normálním krokem přímou cestou ke svému psovi a na zvukový povel „sedni“ s ním zaujme základní postoj. Pak odebere figurantovi obušek. Následuje boční doprovod figuranta k rozhodčímu na vzdálenost asi 20 kroků. Jeden zvukový povel „k noze“ je povolen. Pes jde po pravé straně figuranta, takže je mezi figurantem a psovodem. Po dobu doprovodu musí pes figuranta bedlivě střežit, nesmí na něj vyskakovat, ani jej napadat. Před rozhodčím se tato skupinka zastaví, pes si sedne, psovod předá rozhodčímu obušek a ohlásí mu ukončení první části oddílu C.

**Hodnocení:**

Pes by měl na útok figuranta okamžitě reagovat a předvést přesvědčivý, razantní zákrok s plným, pevným a klidným zákusem, bojovností a výraznou přechodnou fází před pouštěním. Následně by měl na pokyn psovoda provést okamžité pouštění a pozorné dohlídání těsně u figuranta. Nedostatky v plnění důležitých požadavků cviku (např. pokud pes zaváhá a předvádí nepřesvědčivý zákrok, má slabý zákus, neudrží-li se na rukávu nebo překusuje) jsou hodnoceny srážkovými body.

Pokud pes pouští samostatně (tedy bez použití povelu psovoda pro pouštění), rozhodčí musí věnovat pozornost přechodné fázi před pouštěním, která nesmí chybět a měla by trvat minimálně jednu vteřinu po zastavení figuranta. Pokud pes pouští automaticky se zastavením figuranta je toto chybou a snižuje cvik o jednu známku.

Neodolá-li pes zátěži figuranta a nechá-li se odehnat, je oddíl C zkoušky ukončen. Jestliže je pes při hlídání lehce nepozorný nebo mírně obtěžuje (např. naskakováním), je hodnocení cviku sníženo o jednu

známku. Hlídá-li pes figuranta velmi nepozorně nebo jej velmi obtěžuje, je hodnocení cviku sníženo o dvě známky. Nehlídá-li pes figuranta, i když u něho zůstává, je hodnocení sníženo o tři známky. Jde-li pes přicházejícímu psovodovi naproti (po pokynu rozhodčího pro příchod ke psu) je cvik hodnocen ve známce nedostatečné. Jestliže pes figuranta opustí před pokynem rozhodčího pro příchod ke psu, nebo obdrží-li od psovoda zvukový povel, aby u figuranta setrval, je hodnocení oddílu C zkoušky ukončeno.

## **7. Útok na psa z pohybu**

**15 bodů**

Zvukové povely: „k noze“, „sedni“, „drž“, „pusť“

Po ukončení první části obrany, tedy po ukončení bočního doprovodu v rámci cviku "přepad při zadním doprovodu". Na pokyn rozhodčího a po zvukovém povelu "k noze" se psovod se psem odebere, na vyznačené místo v úrovni prvního úkrytu na pomyslné středové ose. Pes musí svého psovoda radostně, pozorně a soustředěně následovat, svým ramenem vždy v úrovni psovodova kolena až do požadovaného místa, kde se psovod zastaví a otočí se čelem vzad. Zvukovým povelům „sedni“ uvede psa do základního postoje. Psovod si klidně sedícího psa smí přidržet za obojek, ale nesmí jej ovlivňovat. Na pokyn rozhodčího vybíhá figurant z úkrytu č.6 a běží ke středové ose prostoru. Zde se otočí proti psovodovi se psem, běží čelně středovou osou proti psu a útočí na něj křikem a výhrůžnými pohyby. První výkřik figurant vydá v momentu, kdy se při běhu na pomyslné středové ose otočí čelně proti psovi. Poslední výkřik a výhrůžný pohyb provede, když se pes připravuje zautočit na figuranta.

Jakmile se figurant ke dvojici přiblíží na vzdálenost 50 kroků, psovod na pokyn rozhodčího vyšle psa zvukovým povelům „drž“.

Pes musí bez váhání, energickým a sebevědomým zákrokem protiútok zabránit. Zákus musí být veden pouze do ochranného rukávu figuranta. Jakmile se pes zakousne, vyvíjí na něj figurant v průběhu boje tlak a snaží se psa odehnat náprahy obuškem. V této fázi se klade důraz především na aktivitu, bojovnost a tvrdost psa. Pes musí během protiútku ukázat plný, pevný, razantní a především po celou dobu silný zákus. Psovod nesmí opustit své stanoviště.

Na pokyn rozhodčího přestává figurant se psem bojovat a zůstává klidně stát tak, aby byl pes zády ke psovodovi. Po předvedení přechodné fáze před pouštěním (cca 1 vteřina) jej pes musí na povel nebo samostatně pustit. V průběhu pouštění i po pouštění zůstává figurant v klidu stát. Pro pouštění může dát psovod samostatně, v příslušném časovém odstupu (1-3 vteřiny), jeden zvukový povel. Nepustí-li pes po prvním povoleném zvukovém povelu, dá rozhodčí pokyn k vydání až dvou dodatečných zvukových povelů k puštění.

Mezi povely pro pouštění musí být dodržena přiměřená pauza 3 vteřiny. Nepustí-li pes ani po třetím zvukovém povelu (jednom povoleném a dvou dodatečných), následuje diskvalifikace. Při dávání zvukového povelu „pusť“ musí psovod stát klidně, aniž by psa ovlivňoval. Po pouštění musí pes zůstat těsně u figuranta, a velmi pozorně jej střežit cca 5 vteřin.

### Hodnocení:

Pes by měl při protiútku předvést rychlý, sebevědomý, razantní zákrok s plným, pevným a klidným zákusem, bojovností a výraznou přechodnou fází před pouštěním. Následně by měl na pokyn psovoda provést okamžité pouštění a pozorné dohlídnutí těsně u figuranta. Nedostatky v plnění důležitých požadavků cviku (např. pokud pes zaváhá a předvádí nepřesvědčivý, pomalý zákrok, má slabý zákus, neudrží-li se na rukávu nebo překusuje, je neklidný před zákrokem) jsou hodnoceny srážkovými body.

Pokud pes pouští samostatně (tedy bez použití povelu psovoda pro pouštění), rozhodčí musí věnovat pozornost přechodné fázi před pouštěním, která nesmí chybět a měla by trvat minimálně jednu vteřinu po zastavení figuranta. Pokud pes pouští automaticky se zastavením figuranta je toto chybou a snižuje cvik o jednu známku.

Neodolá-li pes zátěži figuranta a nechá-li se odehnat, je oddíl C zkoušky ukončen. Jestliže je pes při hlídání lehce nepozorný nebo mírně obtěžuje (např. naskakováním), je hodnocení cviku sníženo o jednu známku. Hlídá-li pes figuranta velmi nepozorně nebo jej velmi obtěžuje, je hodnocení cviku sníženo o dvě známky. Nehlídá-li pes figuranta, i když u něho zůstává, je hodnocení sníženo o tři známky. Jestliže pes

figuranta opustí nebo obdrží-li od psovoda zvukový povel, aby u figuranta setrval, je hodnocení oddílu C zkoušky ukončeno.

### **8. Obrana psa při hlídání**

**15 bodů**

Zvukové povely: „pust“ , „sedni“ , „k noze“ , „jděte“ nebo "transport"

Tento cvik je zahájen ihned po ukončení cviku "útok na psa z pohybu" a to v závěrečné fázi dohlídání figuranta. Při tomto dohlídání, které trvá cca 5 vteřin, podnikne figurant na pokyn rozhodčího útok na psa. Pes se musí energickým a silným zákusem bez ovlivňování psovodem ubránit. Zákus musí být veden pouze do ochranného rukávu figuranta. Jakmile se pes zakousne, snaží se figurant psa odehnat náprahy obuškem a v průběhu tohoto nátlaku dostává pes obuškem 2 údery. V této fázi se klade důraz především aktivitu, bojovnost a tvrdost psa. Údery obuškem směřují směřovat pouze na méně citlivá místa (oblast ramen a kohoutku psa). Pes se musí k úderům chovat lhostejně nebo bojovně a během cviků obran musí ukázat plný, pevný, energický a především po celou dobu silný zákus. Na pokyn rozhodčího zůstává figurant klidně stát a po předvedení přechodné fáze před pouštěním (cca 1 vteřina) jej pes musí na povel nebo samostatně pustit. Pro puštění může dát psovod samostatně, v příslušném časovém odstupu (1-3 vteřiny), jeden zvukový povel. Nepustí-li pes po prvním povoleném zvukovém povelu, dá rozhodčí pokyn k vydání až dvou dodatečných zvukových povelů k puštění. Mezi povely pro pouštění musí být dodržena přiměřená pauza 3 vteřiny. Nepustí-li pes ani po třetím zvukovém povelu (jednom povoleném a dvou dodatečných), následuje diskvalifikace. Při dávání zvukového povelu „pust“ musí psovod stát klidně, aniž by psa ovlivňoval. Po puštění musí pes zůstat těsně u figuranta, a velmi pozorně jej střežit. Fáze dohlídání figuranta před příchodem psovoda by měla trvat cca 5 vteřin.

Na pokyn rozhodčího jde psovod normálním krokem přímou cestou ke svému psovi a na zvukový povel „sedni“ s ním zaujme základní postoj. Pak odebere figurantovi obušek. Je na libovůli psovoda, jakým způsobem figuranta odzbrojí. Zda ještě v pozici se psem u nohy čelně k figurantovi nebo až po zaujetí nového základního postoje vedle figuranta, kdy se pes nachází mezi psovodem a figurantem. Následuje boční doprovod figuranta k rozhodčímu na vzdálenost asi 20ti kroků, pes je po celou dobu odpoután z vodítka. Jeden zvukový povel „k noze“, „jděte“ nebo "transport" je povolen. Pes jde po pravé straně figuranta, takže je mezi figurantem a psovodem. Po dobu doprovodu musí pes figuranta bedlivě střežit, nesmí na něj vyskakovat, ani jej napadat. Před rozhodčím se tato skupinka zastaví, pes si samostatně sedne, psovod předá rozhodčímu obušek a ohlásí mu ukončení obrany. (např. "Pane rozhodčí psovod XY se psem XY ukončili obranu dle zkoušky XY. Předávám vám zbraň a figuranta).

Poté co psovod ohlásí rozhodčímu ukončení oddílu C a předá mu figuranta, na pokyn rozhodčího odchází se psem u nohy 5 kroků stranou od rozhodčího, kde se zastaví a zaujme základní postoj. Na pokyn rozhodčího psovod upoutá psa na vodítko a přechází do místa závěrečného vyhlášení. Po celou dobu musí mít psovod svého psa plně pod kontrolou. Pes musí být klidný a ovladatelný. Je nežádoucí, aby pes po ukončení obrany projevoval útočnost vůči figurantovi, štěkal nebo kousal do výstroje psovoda.

Pokud pes při bočním doprovodu opustí požadovanou pozici mezi psovodem a figurantem, musí rozhodčí doprovod zastavit a psovod má 3 povely na to, aby psa přivolal k noze. Psovod musí toto učinit bez jakékoliv fyzické pomoci psu. Pokud se pes nenechá přivolat k noze, nebo při následném pokračování opět uteče, nebo přijde jen s aktivní pomocí psovoda nebo figuranta napadne následuje diskvalifikace.

#### Hodnocení:

Pes by měl na útok figuranta okamžitě reagovat a předvést přesvědčivý, razantní zákrok s plným, pevným a klidným zákusem, bojovností a výraznou přechodnou fází před pouštěním. Následně by měl na pokyn psovoda provést okamžitě pouštění a pozorné dohlídání těsně u figuranta. Nedostatky v plnění důležitých požadavků cviku (např. pokud pes zaváhá a předvádí nepřesvědčivý zákrok, má slabý zákus nebo překusuje) jsou hodnoceny srážkovými body.

Pokud pes pouští samostatně (tedy bez použití povelu psovoda pro pouštění), rozhodčí musí věnovat pozornost přechodné fázi před pouštěním, která nesmí chybět a měla by trvat minimálně jednu vteřinu po zastavení figuranta. Pokud pes pouští automaticky se zastavením figuranta je toto chybou a snižuje cvik o jednu známku.



Neodolá-li pes zátěži figuranta a nechá se odehnat, je oddíl C zkoušky ukončen.

Jestliže je pes při hlídání lehce nepozorný nebo mírně obtěžuje (např. naskakováním), je hodnocení cviku sníženo o jednu známku. Hlídá-li pes figuranta velmi nepozorně nebo jej velmi obtěžuje, je hodnocení cviku sníženo o dvě známky. Nehlídá-li pes figuranta, i když u něho zůstává, je hodnocení sníženo o tři známky. Jde-li pes přicházejícímu psovodovi naproti (po pokynu rozhodčího pro příchod ke psu) je cvik hodnocen ve známce nedostatečné. Jestliže pes figuranta opustí před pokynem rozhodčího pro příchod ke psu, nebo obdrží-li od psovoda zvukový povel, aby u figuranta setrval, je hodnocení oddílu C zkoušky ukončeno.

Pokud pes při bočním doprovodu opustí požadovanou pozici mezi psovodem a figurantem, musí rozhodčí doprovod zastavit a psovod má 3 povely na to, aby psa přivolal k noze. Psovod musí toto učinit bez jakékoliv fyzické pomoci psu. Pokud se pes nenechá přivolat k noze, nebo při následném pokračování opět uteče, nebo přijde jen s aktivní pomocí psovoda nebo figuranta napadne následuje diskvalifikace.

**IGP-V:**

dělí se na:	oddíl A stopa	100 bodů
	oddíl B poslušnost	100 bodů
	oddíl C obrana	100 bodů
	<b>Celkem</b>	<b>300 bodů</b>

**Podmínky účasti:**

V den konání zkoušky musí pes dovršit 15 měsíců. Výjimky nejsou povoleny. Podmínkou účasti je složená zkouška BH-VT.

**IGP-V oddíl A stopa**

**Vlastní stopa, nejméně 200 kroků, 2 úseky, 1 lom (cca 90°), 2 předměty psovoda, vypracovaná ihned po položení, časový limit pro vypracování je 10 minut.**

Sledování stopy	79 bodů
Předměty (11+10)	21 bodů
<b>Celkem</b>	<b>100 bodů</b>

**Všeobecná ustanovení:**

Delegovaný rozhodčí, případně vedoucí zkoušek nebo vedoucí úseku stop, rozvrhne průběh a tvar stopy vzhledem k prostoru, který je k pokládání stop určen, poučí kladeče stop (psovoda) a dohlíží na pokládání stopy. Začátek (nášlap) stopy musí být dobře označen štítkem, který je v bezprostřední blízkosti vlevo zastrčen do země. Pořadí účastníků se vylosuje před položením stopy za účasti rozhodčího.

**Terén vhodný k položení stop**

Vhodným terénem je jakýkoliv přírodní terén, jako např. louka, pole. Je třeba vyvarovat se toho, aby průběh stopy byl zjištělný zrakem. Při všech stupních zkoušek lze přizpůsobit stopu danému terénu - může se použít také střídavý povrch.

**Kladení stop**

Začátek (nášlap) stopy musí být označen štítkem, který je zapíchnut do země vlevo od nášlapu v jeho bezprostřední blízkosti. Stopy jsou pokládány normální chůzí. Psovod (kladeč) nesmí pomáhat psovi nepřirozenou chůzí na úsecích, lomech a při pokládání předmětů.

Psovod ukáže před pokládáním stopy rozhodčímu nebo zodpovědné osobě předměty. Psovod se zdrží krátce na nášlapu a pak jde bez zastavení normálním krokem v určeném směru, aniž by záměrně narušoval podklad. Při šlapání stopy je třeba dbát, aby byly položeny přirozenou chůzí. Odstup od jednotlivých úseků stopy musí být alespoň 30 kroků. Rovněž lomy jsou kladeny normálním krokem, přičemž musí být umožněn psovi přechod na další úsek. Záměrné narušování povrchu terénu nebo přerušení chůze není dovoleno. Po dobu kladení vlastní stopy nesmí být pes v dohledu.

**Předměty**

Použity mohou být jen dobře napachované předměty (nejméně 30 min.) Rozhodčí nebo osoba zodpovědná za pachové práce, zkontroluje předměty psovoda. V průběhu jedné stopy musí být pokládány rozdílné předměty (např.: kůže, textil, dřevo). Předměty musí být cca 10 cm dlouhé, 2 - 3 cm široké a 0,5 - 1 cm silné, a nesmí se svou barvou podstatně lišit od okolního terénu. První předmět je pokládán v polovině 1. úseku, druhý předmět stopu ukončuje. Předměty nesmějí být položeny v bezprostřední blízkosti lomů, nutno dodržet minimální vzdálenost 20 kroků před nebo za lomem. Předměty musí být pokládány na stopu za chůze.

Po položení posledního předmětu pokračuje kladeč (psovod) v přímém směru ještě 10 kroků. Při soutěžích je potřebné předměty očíslovat. Číslo předmětů musí být totožná s čísly stop.

**a) Zvukový povel: „hledej“ nebo „stopa“**

Zvukový povel se smí dávat na začátku stopy a po prvním předmětu, případně po chybném označení.



b) **Provedení:** Psovod si připraví psa pro práci na stopě. V průběhu práce na stopě není psovodovi povoleno mít u sebe jakékoliv motivační předměty nebo krmivo a porušení tohoto ustanovení vede k diskvalifikaci. Pes může pracovat buď na volno nebo na 10m dlouhém stopovacím vodítku. Pokud psovodovi stopovací vodítko v průběhu stopy vypadne z ruky, musí psovod psa následovat v požadovaném odstupu 10 metrů. Stopovací vodítko může být prověřeno. Není chybou pokud se vodítko dotýká země. Pokud má psovod stopovací vodítko delší než 10m, musí i v tomto případě držet stopovací vodítko na jeho konci. Extrémně dlouhá stopovací vodítka nejsou povolena.

Samonavíjecí vodítka nejsou povolena. Kontrola vodítka, obojku a stopovacího postroje je možná pouze před zahájením zkoušky, nejpozději v době hlášení rozhodčímu před stopou. 10 metrové stopovací vodítko může být vedeno přes zad psa, bočně či mezi předními nebo i zadními končetinami. Může být upevněno přímo na obojek psa, který není nastaven na stahování nebo k připínacímu kroužku na stopovacím postroji (povoleny jsou hrudní nebo bederní postroje bez přídatných řemenů). Pokud pes stopuje na stopovacím postroji, musí mít již v době hlášení postroj na sobě.

Na pokyn rozhodčího přichází psovod se psem upoutaným na rozvinuté 10 metrové šňůře k rozhodčímu, aby mu podal hlášení. Pes mu jde u nohy volným způsobem. Není požadována přesná chůze psa u nohy, rovněž lehké předbíhání psa není chybou. Je povoleno držet psa při hlášení nakrátko. Hlášení probíhá v základním postoji se psem u nohy. Psovod oznámí rozhodčímu, že je připraven a zda pes předměty označuje (zvedá/přináší). (např. "Pane rozhodčí psovod XY se psem XY jsou připraveni k provedení pachových prací dle zkoušky XY, pes předměty označuje (zvedá/přináší)."

Před stopou, během uvedení na stopu a při celkové práci na stopě je nutno zdržet se nátlaku na psa.

Na pokyn rozhodčího je pes pomalu a klidně odveden k nášlapu. Pes jde u nohy psovoda volným způsobem. Není požadována přesná chůze psa u nohy, rovněž lehké předbíhání psa není chybou. Je povoleno držet psa do vzdálenosti cca 2 metrů před nášlapem nakrátko.

Krátké posazení a přizastavení psa cca 2 metry před nášlapem je povoleno. Cca 2 metry před nášlapem si může psovod upravit stopovací šňůru pod nohy psa ( mezi přední nebo i mezi zadní končetiny). Jakmile psovod vydá povel pro zahájení stopy, nesmí už psa nijak upravovat. Před uvedením psa do stopy u nášlapu může pes stát nebo sedět nebo být do stopy uveden volně z pohybu bez zastavení. Pes se uvádí do stopy od štítku (cedulky) nebo ze vzdálenosti cca 1-2 metry před ní. V tomto okamžiku začíná hodnocení - způsob uvádění a vedení psa. Uvedení psa do stopy musí být bez ukazování rukou do směru stopy. Při uvedení (i při opětovném nasazení po nalezení předmětu) musí pes pracovat samostatně. Na jeden povel "stopa" nebo "hledej" pro každé uvedení. Na nášlapu musí pes intenzivně, avšak klidně a s nízkým nosem nasát pach. Psovod se musí zdržet jakékoliv pomoci. Uvedení psa na stopu není nijak časově limitováno. Není chybou pokud pes očichá i štítek (cedulku).

Psovod má pro uvedení psa do stopy v místě nášlapu tři povely. Bodová ztráta za druhý, případně třetí povel se odčítá od bodového zisku za první úsek. Po třetím neúspěšném pokusu (jeden povolený a dva dodatečné) o uvedení psa na stopu přímo na nášlapu je práce na stopě ukončena.

Psovod následuje psa s odstupem 10 metrů na konci stopovacího vodítka. Rovněž při práci na volno zachovává od psa odstup 10 m. Pokud psovodovi stopovací vodítko v průběhu stopy vypadne z ruky, musí psovod psa následovat v požadovaném odstupu 10 metrů. Stopovací vodítko může být prověřeno. Není chybou pokud se vodítko dotýká země.

Od psa se požaduje přesvědčivá, intenzivní a vytrvalá práce s nízkým nosem, při které pes působí pozitivním dojmem. Na psovi by měla být vidět chuť stopovat. Rychlejší nebo pomalé stopování není kritériem pro hodnocení pokud je stopa vypracovaná intenzivně, přesvědčivě a pokud možno rovnoměrným tempem (závislým na obtížnosti terénu). Práce psa na stopě s pootevřenou tlamou není chybou jen v případě, kdy pes pracuje intenzivně a s nízkým nosem.

Lomy musí pes vypracovávat přesvědčivě. Kroužení na lomu je chybou. Ověření na lomu pohybem hlavy do strany bez změny rytmu a bez opuštění stopy není chybou. Po vypracování lomu musí pes pokračovat ve stejném tempu a intenzitě. V blízkosti lomu musí psovod dle možností zachovávat předepsaný odstup od psa. Psovod musí následovat psa ve stopě i po lomu. Opuštění tratě stopy po lomech ve snaze udržet psa ve stejném tempu nebo ve snaze udržet stopovací vodítko ve stejném napětí je chybou.

Příležitostná pochvala psa (k ní nenáleží povel „hledej“ nebo „stopa“) při práci na stopě je povolena. Chválit psa není dovoleno na lomech, rozumí se na délku těla psa před a za lomem. Jakákoliv fyzická pomoc psovi ze strany psovoda je nepřipustná.

Pokud se pes do stopovacího vodítka zamotá, **může psovod** v průběhu práce psa na stopě **požádat rozhodčího** o úpravu stopovacího vodítka. Rozhodčí psovodovi určí, ve kterém úseku stopy lze toto provést (např. mimo oblast lomu). Psovod pak velí psovi "lehni," jde ke psu, upraví mu vodítko, jde zpět na konec stopovacího vodítka a odtud velí psovi povel pro sledování stopy. I v tomto případě má psovod pro znovuvvedení psa do stopy 3 povely (rozuměj jeden povolený a 2 dodatečné). Po třetím neúspěšném pokusu o uvedení psa na stopu je práce na stopě ukončena. Zachová-li psovod předepsaný postup je tato úprava je bez bodové ztráty.

Jakmile pes najde předmět, musí jej bez ovlivňování psovodem ihned přesvědčivě označit nebo zvednout/přinést (viz. str. 21-22 - Označování, zvedání/přinášení předmětů).

Je chybné pokud pes v průběhu jedné stopy některé předměty zvedá/přináší a jiné označuje. V případě, že pes vypracovává stopu v pomalejším tempu, není chybou ani pomalejší označování nebo zvedání/přinášení předmětů.

Předměty musí být označeny přesvědčivě a bez pomoci psovoda. Předměty označené s pomocí psovoda jsou považovány za nenalezené. To je např. pokud pes předmět neoznačí a díky působení psovoda, ať už vodítkem či zvukovým povel, mu psovod v pokračování na stopě zamezí. Pes by měl u předmětu vykazovat chuť a vůli jej označit. Jakmile pes označí předmět, psovod upustí nebo položí stopovací vodítko, jde přímo ke psu a postaví se do základního postoje vedle psa. Psovod může zaujmout základní postoj vedle psa buď zprava nebo zleva, u všech předmětů však ze stejné strany. Na pokyn rozhodčího psovod uchopí předmět a zvednutím předmětu nad hlavu ukáže rozhodčímu, že pes předmět našel.

Pes se musí při označování předmětu chovat klidně.

Krátká pochvala psa u předmětu je dovolena u všech druhů zkoušek. U předmětu lze psa pochválit buďto před ukázáním předmětu rozhodčímu nebo až po ukázání předmětu rozhodčímu, nikoliv však obojím způsobem najednou. Pokud pes na stopě neodevzdá psovodovi předmět ani na třetí povel (rozuměj jeden povolený a dva dodatečné, následuje diskvalifikace. Rovněž pokud pes předmět sežere, považuje se toto chování za stresové a následuje diskvalifikace.

Po krátké pochvaly psa u posledního předmětu, ukáže psovod zvednutím paže nalezený předmět rozhodčímu a v základním postoji si povel "sedni" usměrní psa ke své noze.

Na pokyn rozhodčího přichází psovod se psem k rozhodčímu, aby provedl odhlášení. Pes mu jde u nohy volným způsobem. Není požadována přesná chůze psa u nohy, rovněž lehké předbíhání psa není chybou. Při odhlášení je povoleno držet psa na stopovacím vodítku nakrátko. Odhlášení probíhá v základním postoji se psem u nohy. Psovod oznámí rozhodčímu, že ukončil stopu a ukáže rozhodčímu nalezené předměty. (např. "Pane rozhodčí psovod XY se psem XY hlásí ukončení pachových prací dle zkoušky XY, zde předkládám nalezené předměty.) Rozhodčí poté provede závěrečné vyhodnocení stopy. Za ukončení práce na stopě se považuje zadání výsledného bodového zisku rozhodčím a sportovní gesto v podobě podání ruky mezi psovodem a rozhodčím. Hraní si se psem nebo jeho krmění po označení posledního předmětu před odhlášením a zhodnocením rozhodčím není povoleno. Až po ukončení práce na stopě může psovod psa upoutat na krátké vodítko a psa výrazněji pochválit či odměnit. V průběhu práce na stopě není psovodovi povoleno mít u sebe jakékoliv motivační předměty nebo krmivo a porušení tohoto ustanovení vede k diskvalifikaci.

Rozhodčí a doprovázející osoby se nesmí v průběhu práce psa zdržovat v pracovním prostoru dvojice (psovod a pes). Rozhodčí si zvolí takovou vzdálenost od psa, aby ho při práci nerušil, aby se psovod necítil omezován a přitom mohl pozorovat dění a vlivy na stopě, eventuálně rozpoznat pomoc psovoda či slyšet jeho zvukové povely. Rozhodčí musí následovat psovoda po celé délce stopy.

c) **Hodnocení:** hodnocení oddílu A viz.strana 24-26

**IGP-V oddíl B poslušnost**

Cvik 1 : Ovladatelnost na vodítku (střelba)	30 bodů
Cvik 2 : Ovladatelnost bez vodítka	20 bodů
Cvik 3 : Odložení za pochodu vleže s přivoláním	15 bodů
Cvik 4 : Aport volný	15 bodů
Cvik 5 : Skok přes překážku (80cm)	10 bodů
Cvik 6 : Dlouhodobé odložení	10 bodů
<b>Celkem:</b>	<b>100 bodů</b>

**1. Ovladatelnost na vodítku 30 bodů**

Zvukový povel: „k noze“

Zvukový povel se smí dát pouze při vyjití a změně rytmu chůze.

Provedení:

Ke cvikům v oddílu B - poslušnosti nastupují psovodi ve dvojicích (platí pro zkoušky i soutěže). Jeden z dvojice zahajuje poslušnost ovladatelností, druhý z dvojice zahajuje poslušnost dlouhodobým odložením. Před zahájením poslušnosti předstoupí dvojice psovodů se psy u nohy před rozhodčího a jeden po druhém mu podají hlášení o tom, že jsou připraveni zahájit cviky poslušnosti. (např. "Pane rozhodčí psovod XY se psem XY jsou připraveni k provedení cviků poslušnosti dle zkoušky XY).

Hlášení probíhá v základním postoji se psem u nohy, upoutaným na vodítko. Vodítko v levé ruce musí být prověšené.

Po hlášení se na pokyn rozhodčího jeden z psovodů přesune na výchozí bod a druhý psovod na dlouhodobé odložení. Základní postoj na výchozím bodě zaujímá psovod ve chvíli, kdy druhý psovod, jenž vedl svého psa na místo dlouhodobého odložení, rovněž zaujme základní postoj a je připraven svého psa odložit. Na výchozím bodě psovod zaujme základní postoj. Při zastavení si pes musí samostatně, rychle a rovně sednout.

Na pokyn rozhodčího a zvukový povel psovoda "k noze" vychází psovod se psem ze základního postoje 30 kroků přímým směrem, normálním tempem. Následuje obrat čelem vzad. Po obratu čelem vzad a po dalších 10 - 15 krocích provádí psovod nejméně jeden obrat vpravo a jeden vlevo.

Po obrazech a na pokyn rozhodčího, přechází psovod se psem do skupiny minimálně čtyř pohybujících se osob. Jednu osobu musí obejít zprava a jednu zleva (např. ve formě číslice 8) a alespoň jednou se musí ve skupině zastavit poblíž jedné z osob. Při zastavení se musí pes sám bez povelu posadit. Na pokyn rozhodčího opustí psovod se psem skupinu a odchází na výchozí bod, kde ve směru osy postupu zaujme závěrečný základní postoj.

Během prvního úseku chůze přímým směrem, zazní ze vzdálenosti 30 kroků od psa a v časovém odstupu 5 vteřin dva výstřely z pistole (ráže 6 mm). První výstřel přitom zazní minimálně po 15 krocích chůze přímým směrem. Pes se k výstřelům musí chovat lhostejně. Reaguje-li pes bázlivě, je diskvalifikován a jsou mu odebrány všechny dosud získané body. Při pochybnostech má rozhodčí možnost lhostejnost k výstřelu přezkoušet.

Pes má radostně, pozorně, sebevědomě a se zájmem následovat svého psovoda. Pes by měl být koncentrovaný na psovoda bez známek stresu a po celou dobu se pohybovat po levé straně psovoda tak, aby rameno psa bylo souběžně s kolenem psovoda.

Obraty čelem vzad provádí psovod doleva (otočením o 180 stupňů) Při obrazech může pes psovoda obcházet nebo se otáčet současně s ním, vždy však stejným způsobem v průběhu celé zkoušky.

Rozhodčí smí požadovat opakování cviku.

Chválení psa po zastavení ve skupině osob není dovoleno. Krátká pochvala psa je povolena pouze v závěrečném základním postoji a to v přímém směru osy postupu.

Hodnocení:

Předbíhání, tlačení se na nohu, chůze od nohy, zaostávání, pomalé nebo váhavé sedání, křivá usednutí, dodatečné povely, pomoc psovoda, chyby v základním postoji, nepozornost, neochota, stresové chování a práce psa pod tlakem jsou chybou a vedou k odpovídající bodové srážce.

**2. Ovladatelnost bez vodítka****15 bodů**

Zvukový povel: „k noze“

Zvukový povel se smí dát pouze při vyjití a změně rytmu chůze.

Provedení:

Na pokyn rozhodčího je pes v základním postoji odpoután z vodítka. Psovod si zavěsí vodítko přes rameno nebo ho ukryje v kapse (v každém případě vždy na straně od psa).

Na pokyn rozhodčího a zvukový povel psovoda "k noze" vychází psovod se psem ze základního postoje 30 kroků přímým směrem, normálním tempem. Následuje obrát čelem vzad. Po obrátu čelem vzad a po dalších 10 - 15 krocích provádí psovod nejméně jeden obrát vpravo a jeden vlevo. Po obrazech a na pokyn rozhodčího psovod se psem odchází na výchozí bod, kde ve směru osy postupu zaujme závěrečný základní postoj. Při zastavení se musí pes sám bez povelu posadit.

Pes má radostně, pozorně, sebevědomě a se zájmem následovat svého psovoda. Pes by měl být koncentrovaný na psovoda bez známek stresu a po celou dobu se pohybovat po levé straně psovoda tak, aby rameno psa bylo souběžně s kolenem psovoda.

Obraty čelem vzad provádí psovod doleva (otočením o 180 stupňů). Při obrazech může pes psovoda obcházet nebo se otáčet současně s ním, vždy však stejným způsobem v průběhu celé zkoušky. Krátká pochvala psa je povolena pouze v závěrečném základním postoji a to v přímém směru osy postupu.

Hodnocení:

Předbíhání, tlačení se na nohu, chůze od nohy, zaostávání, pomalé nebo váhavé sedání, křivá usednutí, dodatečné povely, pomoc psovoda, chyby v základním postoji, nepozornost, neochota, stresové chování a práce psa pod tlakem jsou chybou a vedou k odpovídající bodové srážce.

**3. Odložení za pochodu v leže s přivoláním****15 bodů**

Po jednom zvukovém povelu: „k noze“, „lehni“, „ke mě“, „k noze“

Provedení:

Ze základního postoje, na pokyn rozhodčího a zvukový povel psovoda "k noze" vychází psovod s neupoutaným psem normálním tempem přímým směrem. Po zahájení cviku, tedy nejméně po 10 a nejvíce 15 krocích si pes na jediný zvukový povel psovoda "lehni" musí rychle a rovně v přímém směru lehnout. Cvik musí být proveden bez toho, aniž by se psovod zastavil, bez zpomalování chůze, ohlížení a další pomoci psovoda. Psovod odchází do vzdálenosti minimálně 15ti kroků, kde se zastaví a okamžitě se otáčí čelem k ležícímu psu. Pes musí po odložení zůstat klidný a být pozorný vůči psovodovi až do povelu pro přivolání. Na pokyn rozhodčího psovod psa přivolá buďto povel "ke mě" nebo jménem psa. Pes musí rychle, chtivě a bez známek stresu přiběhnout ke psovodovi a předsednout před psovoda. Předsednutí musí být rovné, těsné, ale bez kontaktu se psovodem. Po cca 3 vteřinové pauze se má pes na povel psovoda "k noze" rychle a ochotně zařadit k jeho noze, samostatně usednout a zaujmout tak závěrečný základní postoj.

Na pokyn rozhodčího si psovod připoutá psa na vodítko.

Hodnocení:

Předbíhání, tlačení se na nohu, zaostávání, pomalé nebo váhavé lehnutí, poplazení po odložení, dodatečné povely, pomoc psovoda, neúplné dolehnutí, poloha zaujatá křivě, nepozornost vůči psovodovi, neklid, nedodržení požadované vzdálenosti, rozkročený postoj psovoda, pomalé nebo váhavé přivolání, zpomalování v závěru přivolání, neochota, stresové chování a práce psa pod tlakem jsou chybou a vedou k odpovídající bodové srážce. Pokud pes zůstane stát nebo si sedne je cvik hodnocen "nedostatečně" - povinná srážka je -7,5 bodů.

Pes, který nepřiběhne ani na třetí povel (rozuměj 1 povolený a 2 dodatečné) obdrží za cvik 0 bodů. V tomto případě musí psovod přijít ke psu a dále pokračovat v dalším cviku. Opuštění místa odložení po ulehnutí o více než 3 kroky anuluje cvik.

**4. Aport volný****15 bodů**

Po jednom zvukovém povelu: „aport“ nebo „přines“, „pusť“, „k noze“

Provedení:

Na pokyn rozhodčího se psovod se psem přesune ke stojanu s aporthy pro aportovací činku. Poté přejde se psem u nohy do místa zahájení cviku, kde zaujme základní postoj.

Na pokyn rozhodčího je pes v základním postoji odpoután z vodítka. Psovod si zavěsí vodítko přes rameno nebo ho ukryje v kapse (v každém případě vždy na straně od psa).

Na pokyn rozhodčího odhodí psovod ze základního postoje dřevěnou aportovací činku psovoda (o libovolné hmotnosti) do vzdálenosti cca 5 metrů.

Pokud psovod v průběhu odhazování činky ukračuje nohou pro snadnější odhození, musí pak znovu zaujmout základní postoj, vyčkat 3" a až poté vyslat psa pro aport. V takovém případě nedochází k bodové ztrátě.

Zvukový povel "aport" nebo "přines" smí být vydán až v momentě, kdy se činka přestane pohybovat.

Neupoutaný pes, který klidně sedí vedle psovoda, musí na zvukový povel k přinesení aporthy rychle a v přímém směru vyběhnout pro aport, okamžitě jej uchopit, rychle se otočit a rovněž rychle a v přímém směru jej přinést psovodovi. S činkou si pak předsedne v přímém směru těsně před psovoda a klidně ji drží tak dlouho, dokud mu ji po pauze cca 3 vteřiny psovod zvukovým povel "pusť" neodebere. Po odevzdání musí psovod klidně držet činku v připážené ruce po pravé straně těla, vyčkat cca 3 vteřiny a poté na zvukový povel „k noze“ přiřadit psa k noze. Pes se má rychle a ochotně v přímém směru posadit po levé straně psovoda a zaujmout tak závěrečný základní postoj. Na pokyn rozhodčího si psovod připoutá psa na vodítko.

Na pokyn rozhodčího se psovod se psem opět přesune ke stojanu s aporthy, aby aportovací činku umístil zpět. Na pokyn rozhodčího přechází psovod se psem u nohy do místa zahájení dalšího cviku, kde zaujme základní postoj.

V průběhu celého cviku nesmí psovod opustit své stanoviště.

Cílem je převést ochotné a chtivé přinesení aporthy, včetně návratu s činkou ke psovodovi. V průběhu cviku musí pes činku pevně a klidně držet až do momentu odebrání.

Hodnocení:

Chyby v základním postoji, neklid při odhazování činky, předčasné vyběhnutí, pomalé nebo váhavé vyběhnutí, chyby při uchopení aporthy, pomalé nebo váhavé přinesení, upuštění činky, hraní si s činkou nebo její překusování, rozkročený postoj psovoda, dodatečné povely, pomoc psovoda, chyby při předsednutí a zakončení cviku, neochota, stresové chování a práce psa pod tlakem jsou chybou a vedou k odpovídající bodové srážce. Opustí-li psovod své stanoviště před zakončením cviku, hodnotí se provedení cviku ve známce nedostatečně.

Pokud pes aport nepřinese, je cvik hodnocen 0 body.

**5. Skok přes překážku (80 cm)****10 bodů**

Po jednom zvukovém povelu: „hop“ nebo „vpřed“, „ke mě“ nebo „zpět“, „k noze“

Provedení:

Psovod se psem zaujme základní postoj nejméně 4 metry před 80 cm vysokou překážkou pro skok. Na pokyn rozhodčího je pes v základním postoji odpoután z vodítka. Psovod si zavěsí vodítko přes rameno nebo ho ukryje v kapse (v každém případě vždy na straně od psa).

Na zvukový povel „hop“ nebo „vpřed“ musí pes bez doteku překážku přeskocit, na zvukový povel „ke mě“ nebo „zpět“ ihned skočit zpátky a předsednout před psovoda. Předsednutí musí být rovné, těsné, ale bez kontaktu se psovodem. Po cca 3 vteřinové pauze se má pes na povel psovoda "k noze" rychle a

ochotně zařadit k jeho noze, samostatně usednout a zaujmout tak závěrečný základní postoj. Na pokyn rozhodčího si psovod připoutá psa na vodítko a přesune se na další cvik.

Při zvukovém povelu „hop“ nebo „vpřed“ smí psovod udělat dva kroky současně se psem.

Hodnocení:

Chyby v základním postoji, pomalé nebo váhavé překonání překážky, slabý skok, rozkročený postoj psovoda, dodatečné povely, pomoc psovoda, chyby při předsednutí a zakončení cviku, neochota, stresové chování a práce psa pod tlakem jsou chybou a vedou k odpovídající bodové srážce. Dotkne-li se pes překážky je mu stržen až 1 bod za každý přeskok. Pokud se pes od překážky odrazí, odečtou se až 2 body. Skok vpřed nebo zpět neproveden = -5 bodů. Pokud pes neprovede žádný skok = -10 bodů.

**6. Dlouhodobé odložení**

**10 bodů**

Po jednom zvukovém povelu: „lehni“, „sedni“

Provedení:

Na pokyn rozhodčího je pes v základním postoji odpoután z vodítka. Psovod si zavěsí vodítko přes rameno nebo ho ukryje v kapse (v každém případě vždy na straně od psa). Na pokyn rozhodčího a před započítáním cviku ovladatelnosti druhého psa odloží psovod ze základního postoje na místě určeném rozhodčím svého psa zvukovým povelu „lehni“, aniž by u něj zanechal vodítko či jakýkoli jiný předmět. Poté se na pokyn rozhodčího bez ohlížení vzdálí nejméně 20 kroků určeným směrem a zůstane klidně stát. Psovod zůstává stát zády ke psu. Pes musí klidně, bez vlivu psovoda ležet po dobu předvádění cviků druhým psem. Na pokyn rozhodčího jde psovod ke svému psovi a postaví se po jeho pravé straně. Po cca 3 vteřinách na pokyn rozhodčího a zvukový povel „sedni“ zaujme pes rychle a v přímém směru základní postoj. Na pokyn rozhodčího psovod upoutá psa na vodítko a dále se řídí pokyny rozhodčího.

Hodnocení:

Chyby v základním postoji, pomalé nebo váhavé lehnutí, čichání, poplazení po odložení, dodatečné povely, pomoc psovoda, neúplné dolehnutí, poloha zaujatá křivě, neklid po odložení, stresové chování, pes při příchodu psovoda vstane předčasně.

Pokud pes sedí nebo stojí, ale neopustí místo odložení, následuje dílčí hodnocení. Vzdálí-li se pes z místa odložení před ukončením cviku č. 3 druhého psa o více jak 3 metry, hodnotí se tento cvik 0 body. Opustí-li pes místo odložení po ukončení cviku č. 3 druhého psa, obdrží dílčí hodnocení.

Jde-li pes vracejícím se psovodovi naproti, je mu bodové hodnocení sníženo až o 3 body.

Po ukončení všech cviků poslušnosti předstoupí dvojice psovodů se psy u nohy před rozhodčího a jeden po druhém mu podají hlášení o tom, že ukončují poslušnost. (např. "Pane rozhodčí psovod XY se psem XY ukončili poslušnost dle zkoušky XY). Odhlášení probíhá v základním postoji se psem u nohy. Pes je upoután na vodítko. Vodítko v levé ruce musí být prověšené. Pes by se měl po celou dobu při odhlášení chovat klidně a být pod vlivem psovoda.

Po odhlášení psovodů provádí rozhodčí závěrečné vyhodnocení.

Pes by se měl po celou dobu závěrečného vyhodnocení chovat klidně a být pod vlivem psovoda.



**IGP-V oddíl C obrana**

Cvik 1 : Vystavení a vyštěkání	15 bodů
Cvik 2 : Pokus o útěk figuranta	30 bodů
Cvik 3 : Útok na psovoda a jeho psa	50 bodů
Cvik 4 : Doprovod k rozhodčímu	5 bodů
<b>Celkem:</b>	<b>100 bodů</b>

**Všeobecná ustanovení:**

Figurant používá obušek pouze k naznačování úderů bez toho, aniž by se jím psa dotkl. TSB se zadává.

**1. Vystavení a vyštěkání 15 bodů**

Zvukový povel: „revír“

Před provedením oddílu C, přichází psovod se psem u nohy k rozhodčímu, aby mu podal hlášení o tom, že je připraven k zahájení obrany. (např. "Pane rozhodčí psovod XY se psem XY jsou připraveni k provedení obrany dle zkoušky XY). Hlášení probíhá v základním postoji se psem u nohy, upoutaným na vodítku. Vodítka v levé ruce musí být prověšené. Rozhodčí musí dbát na to, aby hlášení neprobíhalo v těsné blízkosti úkrytu číslo 6 a rovněž na to, aby figurant stál v úkrytu v době hlášení v naprostém klidu. Po hlášení je pes na vodítku u nohy psovoda veden směrem k pomyslné středové ose tak, aby byl od úkrytu č.6 vzdálen cca 20 kroků. Psovod se psem u nohy zaujme základní postoj ve směru k rozhodčímu a odpoutá psa z vodítka. Zvednutím paže podává psovod rozhodčímu znamení, že je připraven zahájit cvik. Na pokyn rozhodčího je pes ze základního postoje vyslán přímo k úkrytu č.6. Figurant je ukryt v posledním úkrytu (č.6) tak, aby nebyl pro psa viditelný. Na krátký zvukový povel „revír“ a posuňkový povel napřažením pravé nebo levé paže směrem k úkrytu, musí pes rychle a přímo vyběhnout od psovoda k úkrytu č.6. Pes musí figuranta aktivně a pozorně vystavit a vytrvale vyštěkávat. Nesmí na figuranta naskakovat nebo ho kousat. Na pokyn rozhodčího jde psovod okamžitě ke psu a přidrží si ho za obojek.

**Hodnocení:**

Nedostatky v nepřetržitém a přesvědčivém vyštěkávání a pozorném vystavování snižují bodové hodnocení. Při obtěžování figuranta psem např. narážení nebo naskakování na figuranta se sráží až 3 body, při zákusu až 12 bodů. Opustí-li pes figuranta, následuje dílčí hodnocení ve známce nedostatečně. Nejeví-li pes o figuranta zájem, je oddíl C ukončen.

**2. Pokus o útěk figuranta: 30 bodů**

Zvukové povely: „pust“

Zatímco si psovod přidržuje psa za obojek, vyjde figurant z úkrytu a pokusí se o útěk. Na pokyn rozhodčího psovod psa pustí. Ten musí samostatně energickým a silným zákusem figurantovi v útěku zabránit. Pes se smí zakousnout pouze do ochranného rukávu figuranta. Na pokyn rozhodčího zůstává figurant klidně stát a po předvedení přechodné fáze před pouštěním (cca 1 vteřina) musí pes figuranta ihned pustit. Pro puštění může dát psovod dle svého uvážení v příslušném časovém odstupu jeden zvukový povel nebo pes může pouštět i samostatně. Během vydání povelu „pust“ musí psovod klidně stát, aniž by psa ovlivňoval. Po puštění musí zůstat pes těsně u figuranta a pozorně ho střežit. Na pokyn rozhodčího jde psovod ke psu a přidrží si ho za obojek.

Nepustí-li pes po prvním povoleném zvukovém povelu, dá rozhodčí psovodovi pokyn k vydání až dvou dalších zvukových povelů „pust“. Nepustí-li pes ani po třetím zvukovém povelu (jednom povoleném a dvou dodatečných), následuje diskvalifikace.

Hodnocení:

Nedostatky v plnění důležitých požadavků cviku snižují bodové hodnocení. Požadováno je především: rychlé a energické reakce, přesvědčivé zadržení, které zabrání figurantovi v útěku, silný 37 a klidný zákus po celou jeho dobu, pozorné hlídání těsně u figuranta. Jestliže pes během cca 20 kroků figurantovi v útěku nezabrání, je oddíl C ukončen.

**3. Útok na psovoda a jeho psa****50 bodů**

Zvukové povely: „drž“, „pusť“, „sedni“

Psovod si psa přidržuje za obojek, ale nesmí ho nijak stimulovat. Na pokyn rozhodčího jde figurant od psovoda se psem. Po cca 20ti krocích se otočí čelně směrem ke psovodovi se psem a za doprovodu výhruzných výkřiků a pohybů na ně zaútočí. Psovod psa vypustí s povelu „drž“. Ten musí bez váhání útoku energickým a silným zákusem zabránit. Zákus musí být veden pouze do ochranného rukávu figuranta. Psovod nesmí opustit své stanoviště. Na pokyn rozhodčího zůstane pak figurant klidně stát a pes jej musí ihned pustit. Pro puštění může dát psovod dle svého uvážení v příslušném časovém odstupu jeden zvukový povel nebo pes může pouštět i samostatně.

Nepustí-li pes po prvním povoleném zvukovém povelu, dá rozhodčí psovodu pokyn k vydání až dvou dalších zvukových povelů "pusť". Nepustí-li pes ani po třetím zvukovém povelu (jednom povoleném a dvou dodatečných), následuje diskvalifikace.

Během vydání povelu „pusť“ musí psovod klidně stát, aniž by psa ovlivňoval. Po puštění musí zůstat pes těsně u figuranta a pozorně jej střežit. Na pokyn rozhodčího jde psovod normálním krokem přímým směrem ke psu a zvukovým povelu „sedni“ ho uvede do základního postoje. Poté si psa připoutá na vodítko.

Hodnocení:

Požadováno je především: rychlé a přesvědčivé zadržení se silným zákusem, plný a klidný zákus po celou jeho dobu, pozorné hlídání těsně u figuranta. Nedostatky v plnění důležitých požadavků cviku (např. pokud pes zaváhá a předvádí nepřesvědčivý zákrok, má slabý zákus nebo překusuje) jsou hodnoceny srážkovými body.

Neodolá-li pes zátěži figuranta a nechá se odehnat, je oddíl C zkoušky ukončen.

Jestliže pes figuranta během hlídání opustí, nebo obdrží-li od psovoda zvukový povel, aby u figuranta setrval, je cvik hodnocen známkou nedostatečně.

**Doprovod k rozhodčímu****5 bodů**

Zvukové povely "k noze" nebo "transport"

Následuje boční doprovod figuranta k rozhodčímu na vzdálenost cca 10 kroků. Zde je povoleno použití povelu "k noze" nebo "transport". Pes jde upoutaný na vodítku po pravé straně figuranta tak, že je mezi ním a psovodem. Během doprovodu musí pes figuranta pozorně sledovat. Nesmí na něj dorážet, naskakovat nebo ho kousat. Před rozhodčím se skupina zastaví a oznámí ukončení oddílu C. (např. "Pane rozhodčí psovod XY se psem XY ukončili obranu dle zkoušky XY. Předávám vám zbraň a figuranta).

Hodnocení:

Nedostatky v plnění důležitých požadavků cviku snižují bodové hodnocení.

Poté co psovod ohlásí rozhodčímu ukončení oddílu C a předá mu figuranta, na pokyn rozhodčího odchází se psem u nohy 5 kroků stranou od rozhodčího, kde se zastaví a zaujme základní postoj. Na pokyn rozhodčího pak přechází do místa závěrečného vyhlášení. Po celou dobu musí mít psovod svého psa plně pod kontrolou. Pes musí být klidný a ovladatelný. Je nežádoucí, aby pes po ukončení obrany projevoval útočnost vůči figurantovi, štěkal nebo kousal do výstroje psovoda.

**IGP-ZTP:**

dělí se na:	oddíl A stopa	100 bodů
	oddíl B poslušnost	100 bodů
	oddíl C obrana	100 bodů
	<b>Celkem</b>	<b>300 bodů</b>

**Podmínky účasti:**

V den konání zkoušky musí pes dovršit 18 měsíců. Výjimky nejsou povoleny. Podmínkou účasti je složená zkouška BH-VT.

**IGP-ZTP oddíl A stopa**

**Vlastní stopa, nejméně 300 kroků, 3 úseky, 2 lomy (cca 90°), 3 předměty psovoda, minimálně 20 minut stará, časový limit pro vypracování je 15 minut.**

Sledování stopy	79 bodů
Předměty (7+7+7)	21 bodů
<b>Celkem</b>	<b>100 bodů</b>

**Všeobecná ustanovení:**

Delegovaný rozhodčí, případně vedoucí zkoušek nebo vedoucí úseku stop, rozvrhne průběh a tvar stopy vzhledem k prostoru, který je k pokládání stop určen, poučí kladeče stop (psovoda) a dohlíží na pokládání stopy. Začátek (nášlap) stopy musí být dobře označen štítkem, který je v bezprostřední blízkosti vlevo zastrčen do země. Pořadí účastníků se vylosuje před položením stopy za účasti rozhodčího.

**Terén vhodný k položení stop**

Vhodným terénem je jakýkoliv přírodní terén, jako např. louka, pole. Je třeba vyvarovat se toho, aby průběh stopy byl zjištělný zrakem. Při všech stupních zkoušek lze přizpůsobit stopu danému terénu - může se použít také střídavý povrch.

**Kladení stop**

Začátek (nášlap) stopy musí být označen štítkem, který je zapíchnut do země vlevo od nášlapu v jeho bezprostřední blízkosti. Stopy jsou pokládány normální chůzí. Psovod (kladeč) nesmí pomáhat psovi nepřirozenou chůzí na úsecích, lomech a při pokládání předmětů.

Psovod ukáže před pokládáním stopy rozhodčímu nebo zodpovědné osobě předměty. Psovod se zdrží krátce na nášlapu a pak jde bez zastavení normálním krokem v určeném směru, aniž by záměrně narušoval podklad. Při šlapání stopy je třeba dbát, aby byly položeny přirozenou chůzí. Odstup od jednotlivých úseků stopy musí být alespoň 30 kroků. Rovněž lomy jsou kladeny normálním krokem, přičemž musí být umožněn psovi přechod na další úsek. Záměrné narušování povrchu terénu nebo přerušení chůze není dovoleno. Po dobu kladení vlastní stopy nesmí být pes v dohledu.

**Předměty**

Použity mohou být jen dobře napachované předměty (nejméně 30 min.) Rozhodčí nebo osoba zodpovědná za pachové práce, zkontroluje předměty psovoda. V průběhu jedné stopy musí být pokládány rozdílné předměty (např.: kůže, textil, dřevo). Předměty musí být cca 10 cm dlouhé, 2 - 3 cm široké a 0,5 - 1 cm silné, a nesmí se svou barvou podstatně lišit od okolního terénu. První předmět je pokládán v polovině 1. úseku, druhý předmět je pokládán v polovině 2. úseku, třetí předmět stopu ukončuje. Předměty nesmějí být položeny v bezprostřední blízkosti lomů, nutno dodržet minimální vzdálenost 20 kroků před nebo za lomem. Předměty musí být pokládány na stopu za chůze.

Po položení posledního předmětu pokračuje kladeč (psovod) v přímém směru ještě 10 kroků. Při soutěžích je potřebné předměty očíslovat. Číslo předmětů musí být totožná s čísly stop.

**a) Zvukový povel: „hledej“ nebo „stopa“**

Zvukový povel se smí dávat na začátku stopy a po prvním předmětu, případně po chybném označení.

b) **Provedení:** Psovod si připraví psa pro práci na stopě. V průběhu práce na stopě není psovodovi povoleno mít u sebe jakékoliv motivační předměty nebo krmivo a porušení tohoto ustanovení vede k diskvalifikaci. Pes může pracovat buď na volno nebo na 10m dlouhém stopovacím vodítku. Pokud psovodovi stopovací vodítka v průběhu stopy vypadne z ruky, musí psovod psa následovat v požadovaném odstupu 10 metrů. Stopovací vodítka může být prověšeno. Není chybou pokud se vodítka dotýká země. Pokud má psovod stopovací vodítka delší než 10m, musí i v tomto případě držet stopovací vodítka na jeho konci. Extrémně dlouhá stopovací vodítka nejsou povolena.

Samonavíjecí vodítka nejsou povolena. Kontrola vodítka, obojku a stopovacího postroje je možná pouze před zahájením zkoušky, nejpozději v době hlášení rozhodčímu před stopou. 10 metrové stopovací vodítka může být vedeno přes záď psa, bočně či mezi předními nebo i zadními končetinami. Může být upevněno přímo na obojek psa, který není nastaven na stahování nebo k připínacímu kroužku na stopovacím postroji (povoleny jsou hrudní nebo bederní postroje bez přídatných řemenů). Pokud pes stopuje na stopovacím postroji, musí mít již v době hlášení postroj na sobě.

Na pokyn rozhodčího přichází psovod se psem upoutaným na rozvinuté 10 metrové šňůře k rozhodčímu, aby mu podal hlášení. Pes mu jde u nohy volným způsobem. Není požadována přesná chůze psa u nohy, rovněž lehké předbíhání psa není chybou. Je povoleno držet psa při hlášení nakrátko. Hlášení probíhá v základním postoji se psem u nohy. Psovod oznámí rozhodčímu, že je připraven a zda pes předměty označuje (zvedá/přináší). (např. "Pane rozhodčí psovod XY se psem XY jsou připraveni k provedení pachových prací dle zkoušky XY, pes předměty označuje (zvedá/přináší)."

Před stopou, během uvedení na stopu a při celkové práci na stopě je nutno zdržet se nátlaku na psa.

Na pokyn rozhodčího je pes pomalu a klidně odveden k nášlapu. Pes jde u nohy psovoda volným způsobem. Není požadována přesná chůze psa u nohy, rovněž lehké předbíhání psa není chybou. Je povoleno držet psa do vzdálenosti cca 2 metrů před nášlapem nakrátko.

Krátké posazení a přizastavení psa cca 2 metry před nášlapem je povoleno. Cca 2 metry před nášlapem si může psovod upravit stopovací šňůru pod nohy psa ( mezi přední nebo i mezi zadní končetiny). Jakmile psovod vydá povel pro zahájení stopy, nesmí už psa nijak upravovat. Před uvedením psa do stopy u nášlapu může pes stát nebo sedět nebo být do stopy uveden volně z pohybu bez zastavení. Pes se uvádí do stopy od štítku (cedulky) nebo ze vzdálenosti cca 1-2 metry před ní. V tomto okamžiku začíná hodnocení - způsob uvádění a vedení psa. Uvedení psa do stopy musí být bez ukazování rukou do směru stopy. Při uvedení (i při opětovném nasazení po nalezení předmětu) musí pes pracovat samostatně. Na jeden povel "stopa" nebo "hledej" pro každé uvedení. Na nášlapu musí pes intenzivně, avšak klidně a s nízkým nosem nasát pach. Psovod se musí zdržet jakékoliv pomoci. Uvedení psa na stopu není nijak časově limitováno. Není chybou pokud pes očichá i štítek (cedulku).

Psovod má pro uvedení psa do stopy v místě nášlapu tři povely. Bodová ztráta za druhý, případně třetí povel se odčítá od bodového zisku za první úsek. Po třetím neúspěšném pokusu (jeden povolený a dva dodatečné) o uvedení psa na stopu přímo na nášlapu je práce na stopě ukončena.

Psovod následuje psa s odstupem 10 metrů na konci stopovacího vodítka. Rovněž při práci na volno zachovává od psa odstup 10 m. Pokud psovodovi stopovací vodítka v průběhu stopy vypadne z ruky, musí psovod psa následovat v požadovaném odstupu 10 metrů. Stopovací vodítka může být prověšeno. Není chybou pokud se vodítka dotýká země.

Od psa se požaduje přesvědčivá, intenzivní a vytrvalá práce s nízkým nosem, při které pes působí pozitivním dojmem. Na psovi by měla být vidět chuť stopovat. Rychlejší nebo pomalé stopování není kritériem pro hodnocení pokud je stopa vypracovaná intenzivně, přesvědčivě a pokud možno rovnoměrným tempem (závislým na obtížnosti terénu). Práce psa na stopě s pootevřenou tlamou není chybou jen v případě, kdy pes pracuje intenzivně a s nízkým nosem.

Lomy musí pes vypracovávat přesvědčivě. Kroužení na lomu je chybou. Ověření na lomu pohybem hlavy do strany bez změny rytmu a bez opuštění stopy není chybou. Po vypracování lomu musí pes pokračovat ve stejném tempu a intenzitě. V blízkosti lomu musí psovod dle možností zachovávat předepsaný odstup od psa. Psovod musí následovat psa ve stopě i po lomu. Opuštění tratě stopy po lomech ve snaze udržet

psa ve stejném tempu nebo ve snaze udržet stopovací vodítko ve stejném napětí je chybou.

Příležitostná pochvala psa (k ní nenáleží povel „hledej“ nebo „stopa“) při práci na stopě je povolena. Chválit psa není dovoleno na lomech, rozumí se na délku těla psa před a za lomem. Jakákoliv fyzická pomoc psovi ze strany psovoda je nepřípustná.

Pokud se pes do stopovacího vodítka zamotá, **může psovod** v průběhu práce psa na stopě **požádat rozhodčího** o úpravu stopovacího vodítka. Rozhodčí psovodovi určí, ve kterém úseku stopy lze toto provést (např. mimo oblast lomu). Psovod pak velí psovi "lehni," jde ke psu, upraví mu vodítko, jde zpět na konec stopovacího vodítka a odtud velí psovi povel pro sledování stopy. I v tomto případě má psovod pro znovuuvedení psa do stopy 3 povely (rozuměj jeden povolený a 2 dodatečné). Po třetím neúspěšném pokusu o uvedení psa na stopu je práce na stopě ukončena. Zachová-li psovod předepsaný postup je tato úprava je bez bodové ztráty.

Jakmile pes najde předmět, musí jej bez ovlivňování psovodem ihned přesvědčivě označit nebo zvednout/přinést (viz. str. 21-22 - Označování, zvedání/přinášení předmětů).

Je chybné pokud pes v průběhu jedné stopy některé předměty zvedá/přináší a jiné označuje. V případě, že pes vypracovává stopu v pomalejším tempu, není chybou ani pomalejší označování nebo zvedání/přinášení předmětů.

Předměty musí být označeny přesvědčivě a bez pomoci psovoda. Předměty označené s pomocí psovoda jsou považovány za nenalezené. To je např. pokud pes předmět neoznačí a díky působení psovoda, ať už vodítkem či zvukovým povel, mu psovod v pokračování na stopě zamezí. Pes by měl u předmětu vykazovat chuť a vůli jej označit. Jakmile pes označí předmět, psovod upustí nebo položí stopovací vodítko, jde přímo ke psu a postaví se do základního postoje vedle psa. Psovod může zaujmout základní postoj vedle psa buď zprava nebo zleva, u všech předmětů však ze stejné strany. Na pokyn rozhodčího psovod uchopí předmět a zvednutím předmětu nad hlavu ukáže rozhodčímu, že pes předmět našel.

Pes se musí při označování předmětu chovat klidně.

Krátká pochvala psa u předmětu je povolena u všech druhů zkoušek. U předmětu lze psa pochválit buďto před ukázáním předmětu rozhodčímu nebo až po ukázání předmětu rozhodčímu, nikoliv však obojím způsobem najednou. Pokud pes na stopě neodevzdá psovodovi předmět ani na třetí povel (rozuměj jeden povolený a dva dodatečné, následuje diskvalifikace. Rovněž pokud pes předmět sežere, považuje se toto chování za stresové a následuje diskvalifikace.

Po krátké pochvaly psa u posledního předmětu, ukáže psovod zvednutím paže nalezený předmět rozhodčímu a v základním postoji si povel "sedni" usměrní psa ke své noze.

Na pokyn rozhodčího přichází psovod se psem k rozhodčímu, aby provedl odhlášení. Pes mu jde u nohy volným způsobem. Není požadována přesná chůze psa u nohy, rovněž lehké předbíhání psa není chybou. Při odhlášení je povoleno držet psa na stopovacím vodítku nakrátko. Odhlášení probíhá v základním postoji se psem u nohy. Psovod oznámí rozhodčímu, že ukončil stopu a ukáže rozhodčímu nalezené předměty. (např. "Pane rozhodčí psovod XY se psem XY hlásí ukončení pachových prací dle zkoušky XY, zde předkládám nalezené předměty.) Rozhodčí poté provede závěrečné vyhodnocení stopy. Za ukončení práce na stopě se považuje zadání výsledného bodového zisku rozhodčím a sportovní gesto v podobě podání ruky mezi psovodem a rozhodčím. Hraní si se psem nebo jeho krmění po označení posledního předmětu před odhlášením a zhodnocením rozhodčím není povoleno. Až po ukončení práce na stopě může psovod psa upoutat na krátké vodítko a psa výrazněji pochválit či odměnit. V průběhu práce na stopě není psovodovi povoleno mít u sebe jakékoliv motivační předměty nebo krmivo a porušení tohoto ustanovení vede k diskvalifikaci.

Rozhodčí a doprovázející osoby se nesmí v průběhu práce psa zdržovat v pracovním prostoru dvojice (psovod a pes). Rozhodčí si zvolí takovou vzdálenost od psa, aby ho při práci nerušil, aby se psovod necítil omezován a přitom mohl pozorovat dění a vlivy na stopě, eventuálně rozpoznat pomoc psovoda či slyšet jeho zvukové povely. Rozhodčí musí následovat psovoda po celé délce stopy.

c) **Hodnocení:** hodnocení oddílu A viz.strana 24-26

Tvary stop IGP-ZTP viz.strana 150 se mohou pokládat i zrcadlově.

**IGP-ZTP oddíl B poslušnost**

Cvik 1 : Ovladatelnost na vodítku (střelba)	25 bodů
Cvik 2 : Odložení vsedě za pochodu	15 bodů
Cvik 3 : Odložení vleže za pochodu s přivoláním	20 bodů
Cvik 4 : Aport volný	20 bodů
Cvik 5 : Skok přes překážku (80cm)	10 bodů
Cvik 8 : Dlouhodobé odložení	10 bodů
<b>Celkem:</b>	<b>100 bodů</b>

**1. Ovladatelnost na vodítku 25 bodů**

Zvukový povel: „k noze“

Zvukový povel se smí dát pouze při vyjití a změně rytmu chůze.

Provedení:

Ke cvikům v oddílu B - poslušnosti nastupují psovodi ve dvojicích (platí pro zkoušky i soutěže). Jeden z dvojice zahajuje poslušnost ovladatelností, druhý z dvojice zahajuje poslušnost dlouhodobým odložením. Před zahájením poslušnosti předstoupí dvojice psovodů se psy u nohy před rozhodčího a jeden po druhém mu podají hlášení o tom, že jsou připraveni zahájit cviky poslušnosti. (např. "Pane rozhodčí psovod XY se psem XY jsou připraveni k provedení cviků poslušnosti dle zkoušky XY). Hlášení probíhá v základním postoji se psem u nohy, upoutaným na vodítko. Vodítko v levé ruce musí být prověšené.

Po hlášení se na pokyn rozhodčího jeden z psovodů přesune na výchozí bod a druhý psovod na dlouhodobé odložení. Základní postoj na výchozím bodě zaujímá psovod ve chvíli, kdy druhý psovod, jenž vedl svého psa na místo dlouhodobého odložení, rovněž zaujme základní postoj a je připraven svého psa odložit. Na výchozím bodě psovod zaujme základní postoj. Při zastavení si pes musí samostatně, rychle a rovně sednout.

Na pokyn rozhodčího a zvukový povel psovoda "k noze" vychází psovod se psem upoutaným na vodítko ze základního postoje cca 50 kroků přímým směrem, normálním tempem. Následuje obrát čelem vzad. Po obrátu čelem vzad a po dalších 10 - 15 krocích je předveden klus a pomalá chůze (vždy po 10 krocích). Přejechod z poklusu do pomalé chůze musí být proveden bez mezikroků. Různé rytmy chůze se musí zřetelně odlišovat svou rychlostí. Dle schématu provádění ovladatelnosti (viz. obrazová příloha str. 160.) se v normálním kroku dále provádějí dva obraty vpravo, pak druhý obrát čelem vzad. Po druhém obrátu čelem vzad cca po 15 krocích chůze následuje zastavení. Po zastavení se na pokyn rozhodčího psovod se psem opět rozchází, dle schématu provádí jeden obrát vlevo a poté prochází výchozím bodem do skupiny osob.

Dle schématu projde psovod se psem skupinou nejméně čtyř pohybujiících se osob. Jednu osobu musí obejít zprava a jednu zleva (např. ve formě číslice 8) a alespoň jednou se musí ve skupině zastavit poblíž jedné z osob. Při zastavení se musí pes sám bez povelu posadit.

Na pokyn rozhodčího opustí psovod se psem skupinu a odchází na výchozí bod, kde ve směru osy postupu zaujme závěrečný základní postoj.

Během prvního úseku chůze přímým směrem, zazní ze vzdálenosti 30 kroků od psa a v časovém odstupu 5 vteřin dva výstřely z pistole (ráže 6 mm). První výstřel přitom zazní minimálně po 15 krocích chůze přímým směrem. Pes se k výstřelům musí chovat lhostejně. Reaguje-li pes báživě, je diskvalifikován a jsou mu odebrány všechny dosud získané body. Při pochybnostech má rozhodčí možnost lhostejnost k výstřelu přezkoušet.

Pes má radostně, pozorně, sebevědomě a se zájmem následovat svého psovoda. Pes by měl být koncentrovaný na psovoda bez známek stresu a po celou dobu se pohybovat po levé straně psovoda tak, aby rameno psa bylo souběžně s kolenem psovoda.

Obraty čelem vzad provádí psovod doleva (otočením o 180 stupňů) Při obratech může pes psovoda obcházet nebo se otáčet současně s ním, vždy však stejným způsobem v průběhu celé zkoušky.



Rozhodčí smí požadovat opakování cviku.

Chválení psa po zastavení ve skupině osob není dovoleno. Krátká pochvala psa je povolena pouze v závěrečném základním postoji a to v přímém směru osy postupu.

Hodnocení:

Předbíhání, tlačení se na nohu, chůze od nohy, zaostávání, pomalé nebo váhavé sedání, křivá usednutí, dodatečné povely, pomoc psovoda, chyby v základním postoji, nepozornost, neochota, stresové chování a práce psa pod tlakem jsou chybou a vedou k odpovídající bodové srážce.

**2. Odložení za pochodu vsedě 15 bodů**

Po jednom zvukovém povelu: „k noze“, „sedni“

Provedení:

Ze základního postoje, na pokyn rozhodčího je pes v základním postoji odpoután z vodítka. Psovod si zavěsí vodítko přes rameno nebo ho ukryje v kapse (v každém případě vždy na straně od psa).

Na další pokyn rozhodčího a zvukový povel psovoda "k noze" vychází psovod se psem u nohy přímým směrem, normálním tempem. Po zahájení cviku, tedy nejméně po 10 a nejvíce 15 krocích si pes na jediný zvukový povel psovoda "sedni" musí rychle a rovně v přímém směru sednout. Cvik musí být proveden bez toho, aniž by se psovod zastavil, bez zpomalování chůze, ohlížení a další pomoci psovoda.

Pes musí po odložení zůstat klidný a být pozorný vůči psovodovi. Psovod odchází do vzdálenosti 15 kroků, kde se zastaví a okamžitě se otáčí čelem ke psu. Na pokyn rozhodčího se vrací ke psu a postaví se po jeho pravé straně do základního postoje. Přitom psovod může psa obejít nebo se k němu přiřadit.

Hodnocení:

Předbíhání, zaostávání, pomalé nebo váhavé sednutí, dodatečné povely, pomoc psovoda, neúplné dosednutí, poposedání, poloha zaujatá křivě, nepozornost vůči psovodovi, neklid, nedodržení požadované vzdálenosti, neochota, stresové chování a práce psa pod tlakem jsou chybou a vedou k odpovídající bodové srážce. Pokud pes zůstane stát nebo lehne je cvik hodnocen "nedostatečně", povinná srážka je -7,5 bodů. Opuštění místa odložení po usednutí o více než 3 kroky anuluje cvik.

**3. Odložení v leže s přivoláním 20 bodů**

Po jednom zvukovém povelu: „k noze“, „lehni“, „ke mě“, „k noze“

Provedení:

Ze základního postoje, na pokyn rozhodčího a zvukový povel psovoda "k noze" vychází psovod se psem u nohy přímým směrem, normálním tempem. Po zahájení cviku, tedy nejméně po 10 a nejvíce 15 krocích si pes na jediný zvukový povel psovoda "lehni" musí rychle a rovně v přímém směru lehnout. Cvik musí být proveden bez toho, aniž by se psovod zastavil, bez zpomalování chůze, ohlížení a další pomoci psovoda. Psovod odchází do vzdálenosti minimálně 30ti kroků, kde se zastaví a okamžitě se otáčí čelem k ležícímu psu. Pes musí po odložení zůstat klidný a být pozorný vůči psovodovi až do povelu pro přivolání. Na pokyn rozhodčího psovod psa přivolá buďto povel "ke mě" nebo jménem psa. Pes musí rychle, chvilivě a bez známek stresu přiběhnout ke psovodovi a předsednout před psovoda. Předsednutí musí být rovné, těsné, ale bez kontaktu se psovodem. Po cca 3 vteřinové pauze se má pes na povel psovoda "k noze" rychle a ochotně zařadit k jeho noze, samostatně usednout a zaujmout tak závěrečný základní postoj.

Hodnocení:

Předbíhání, tlačení se na nohu, zaostávání, pomalé nebo váhavé lehnutí, poplazení po odložení, dodatečné povely, pomoc psovoda, neúplné dolehnutí, poloha zaujatá křivě, nepozornost vůči psovodovi, neklid, nedodržení požadované vzdálenosti, rozkročený postoj psovoda, pomalé nebo váhavé přivolání, zpomalování v závěru přivolání, neochota, stresové chování a práce psa pod tlakem jsou chybou a vedou k odpovídající bodové srážce. Pokud pes zůstane stát nebo si sedne je cvik hodnocen "nedostatečně" - povinná srážka je -10 bodů.

Pes, který nepřiběhne ani na třetí povel (rozuměj 1 povolený a 2 dodatečné) obdrží za cvik 0 bodů. V tomto případě musí psovod přijít ke psu a dále pokračovat v dalším cviku. Opuštění místa odložení po ulehnutí o více než 3 kroky anuluje cvik.

**4. Aport volný****20 bodů**

Po jednom zvukovém povelu: „aport“ nebo „přines“, „pusť“, „k noze“

Provedení:

Na pokyn rozhodčího se psovod se psem přesune ke stojanu s aporthy pro aportovací činku. Poté přejde se psem u nohy do místa zahájení cviku, kde zaujme základní postoj.

Na pokyn rozhodčího odhodí psovod ze základního postoje aportovací činku (váha 650g) do vzdálenosti 10 metrů.

Pokud psovod v průběhu odhazování činky ukračuje nohou pro snadnější odhození, musí pak znovu zaujmout základní postoj, vyčkat 3" a až poté vyslat psa pro aport. V takovém případě nedochází k bodové ztrátě.

Zvukový povel "aport" nebo "přines" smí být vydán až v momentě, kdy se činka přestane pohybovat.

Neupoutaný pes, který klidně sedí vedle psovoda, musí na zvukový povel k přinesení aporthy rychle a v přímém směru vyběhnout pro aport, okamžitě jej uchopit, rychle se otočit a rovněž rychle a v přímém směru jej přinést psovodovi. S činkou si pak předsedne v přímém směru těsně před psovoda a klidně ji drží tak dlouho, dokud mu ji po pauze cca 3 vteřiny psovod zvukovým povel "pusť" neodebere. Po odevzdání musí psovod klidně držet činku v připravené ruce po pravé straně těla, vyčkat cca 3 vteřiny a poté na zvukový povel „k noze“ přiřadit psa k noze. Pes se má rychle a ochotně v přímém směru posadit po levé straně psovoda a zaujmout tak závěrečný základní postoj.

V průběhu celého cviku nesmí psovod opustit své stanoviště.

Cílem je převést ochotně a chtivě přinesení aporthy, včetně návratu s činkou ke psovodovi. V průběhu cviku musí pes činku pevně a klidně držet až do momentu odebrání.

Na pokyn rozhodčího se psovod se psem opět přesune ke stojanu s aporthy, aby aportovací činku umístil zpět. Na pokyn rozhodčího přechází psovod se psem u nohy do místa zahájení dalšího cviku, kde zaujme základní postoj.

Hodnocení:

Chyby v základním postoji, neklid při odhazování činky, předčasné vyběhnutí, pomalé nebo váhavé vyběhnutí, chyby při uchopení aporthy, pomalé nebo váhavé přinesení, upuštění činky, hraní si s činkou nebo její překusování, rozkročený postoj psovoda, dodatečné povely, pomoc psovoda, chyby při předsednutí a zakončení cviku, neochota, stresové chování a práce psa pod tlakem jsou chybou a vedou k odpovídající bodové srážce. Opuští-li psovod své stanoviště před zakončením cviku, hodnotí se provedení cviku ve známce nedostatečně.

Pokud pes aport nepřinese, je cvik hodnocen 0 body.

**5. Skok přes překážku (80 cm)****10 bodů**

Po jednom zvukovém povelu: „sedni“, „hop“ nebo „zpět“, „ke mě“ nebo „jméno psa“, „k noze“

Provedení:

Psovod se psem zaujímá základní postoj nejméně 4 metry před 80 cm vysokou překážkou pro skok.

Po zvukovém povelu "sedni" zůstává pes sedět před překážkou a psovod odchází za překážku. V minimální vzdálenosti 4 metry za překážkou se psovod zastaví a ihned se otočí čelem k překážce.

Na pokyn rozhodčího psovod psa přivolá. Může být vydán jeden zvukový povel pro přeskok a jeden zvukový povel pro přivolání. Povely pro přeskok mohou být následující: "hop" nebo "zpět" . Povely pro přivolání mohou být následující: "ke mě" nebo jen "jméno psa".

Pes má rychle a ochotně ve směru ke psovodovi překážku přeskocit a předsednout před psovoda. Předsednutí musí být rovné, těsné, ale bez kontaktu se psovodem. Po cca 3 vteřinové pauze se má pes na povel psovoda "k noze" rychle a ochotně zařadit k jeho noze, samostatně usednout a zaujmout tak

závěrečný základní postoj. Na pokyn rozhodčího si psovod připoutá psa na vodítko a se psem u nohy přechází do místa zahájení dalšího cviku, kde zaujme základní postoj.

Hodnocení:

Chyby v základním postoji, pomalé nebo váhavé překonání překážky, slabý skok, rozkročený postoj psovoda, dodatečné povely, pomoc psovoda, chyby při předsednutí a zakončení cviku, neochota, stresové chování a práce psa pod tlakem jsou chybou a vedou k odpovídající bodové srážce. Dotkne-li se pes překážky je mu stržen až 1 bod za každý přeskok. Pokud se pes od překážky odrazí, odečtou se až 2 body. Pokud pes skok neprovede = -10 bodů

## **6. Dlouhodobé odložení**

**10 bodů**

Po jednom zvukovém povelu: „lehni“, „sedni“

Provedení:

Na pokyn rozhodčího je pes v základním postoji odpoután z vodítka. Psovod si zavěsí vodítko přes rameno nebo ho ukryje v kapse (v každém případě vždy na straně od psa). Na pokyn rozhodčího a před započítáním cviku ovladatelnosti druhého psa odloží psovod ze základního postoje na místě určeném rozhodčím svého psa zvukovým povelu „lehni“, aniž by u něj zanechal vodítko či jakýkoli jiný předmět. Poté se na pokyn rozhodčího bez ohlížení vzdálí nejméně 20 kroků určeným směrem a zůstane klidně stát. Psovod zůstává stát zády ke psu. Pes musí klidně, bez vlivu psovoda ležet po dobu předvádění cviků druhým psem. Na pokyn rozhodčího jde psovod ke svému psovi a postaví se po jeho pravé straně. Po cca 3 vteřinách na pokyn rozhodčího a zvukový povel „sedni“ zaujme pes rychle a v přímém směru základní postoj. Na pokyn rozhodčího psovod upoutá psa na vodítko a dále se řídí pokyny rozhodčího.

Hodnocení:

Chyby v základním postoji, pomalé nebo váhavé lehnutí, čichání, poplazení po odložení, dodatečné povely, pomoc psovoda, neúplné dolehnutí, poloha zaujatá křivě, neklid po odložení, stresové chování, pes při příchodu psovoda vstane předčasně.

Pokud pes sedí nebo stojí, ale neopustí místo odložení, následuje dílčí hodnocení. Vzdálí-li se pes z místa odložení před ukončením cviku č. 3 druhého psa o více jak 3 metry, hodnotí se tento cvik 0 body. Opustí-li pes místo odložení po ukončení cviku č. 3 druhého psa, obdrží dílčí hodnocení.

Jde-li pes vracejícím se psovodovi naproti, je mu bodové hodnocení sníženo až o 3 body.

Po ukončení všech cviků poslušnosti předstoupí dvojice psovodů se psy u nohy před rozhodčího a jeden po druhém mu podají hlášení o tom, že ukončují poslušnost. (např. "Pane rozhodčí psovod XY se psem XY ukončili poslušnost dle zkoušky XY). Odhlášení probíhá v základním postoji se psem u nohy. Pes je upoután na vodítko. Vodítko v levé ruce musí být prověšené. Pes by se měl po celou dobu při odhlášení chovat klidně a být pod vlivem psovoda.

Po odhlášení psovodů provádí rozhodčí závěrečné vyhodnocení.

Pes by se měl po celou dobu závěrečného vyhodnocení chovat klidně a být pod vlivem psovoda.

**IGP-ZTP****oddíl C obrana**

Cvik 1 : Vystavení a vyštěkání	15 bodů
Cvik 2 : Přepadení psovoda	10/30 bodů
Cvik 3 : Útok na psovoda a jeho psa	40 bodů
Cvik 4 : Doprovod k rozhodčímu	5 bodů
<b>Celkem:</b>	<b>100 bodů</b>

**Všeobecná ustanovení:**

Údery mohou směřovat pouze do oblasti ramen nebo kohoutku. Pes smí kousat pouze do ochranného rukávu.

**1. Vystavení a vyštěkání****15 bodů**

Zvukový povel: „revír“

Před provedením oddílu C, přichází psovod se psem u nohy k rozhodčímu, aby mu podal hlášení o tom, že je připraven k zahájení obrany. (např. "Pane rozhodčí psovod XY se psem XY jsou připraveni k provedení obrany dle zkoušky XY). Hlášení probíhá v základním postoji se psem u nohy, upoutaným na vodítku. Vodítka v levé ruce musí být prověšené. Rozhodčí musí dbát na to, aby hlášení neprobíhalo v těsné blízkosti úkrytu číslo 6 a rovněž na to, aby figurant stál v úkrytu v době hlášení v naprostém klidu. Po hlášení je pes na vodítku u nohy psovoda veden směrem k pomyslné středové ose tak, aby byl od úkrytu č.6 vzdálen cca 20 kroků. Psovod se psem u nohy zaujme základní postoj ve směru k rozhodčímu a odpoutá psa z vodítka. Zvednutím paže podává psovod rozhodčímu znamení, že je připraven zahájit cvik. Na pokyn rozhodčího je pes ze základního postoje vyslán přímo k úkrytu č.6. Figurant je ukryt v posledním úkrytu (č.6) tak, aby nebyl pro psa viditelný. Na krátký zvukový povel „revír“ a posuňkový povel napřažením pravé nebo levé paže směrem k úkrytu, musí pes rychle a přímo vyběhnout od psovoda k úkrytu č.6. Pes musí figuranta aktivně a pozorně vystavit a vytrvale vyštěkávat. Nesmí na figuranta naskakovat nebo ho kousat. Na pokyn rozhodčího jde psovod okamžitě ke psu a přidrží si ho za obojek. Jakmile figurant vystoupí z úkrytu, je pes připoután na vodítka a psovod s ním zaujme základní postoj.

Hodnocení:

Nedostatky při vyštěkávání a vystavení snižují bodové hodnocení. Při obtěžování figuranta, jako např. narážení do figuranta nebo naskakování na něj se odečtou až 3 body, při silném zákusu pak až 12 bodů.

**2. Přepadení psovoda****zahájení cviku 10 bodů / přepadení 30 bodů**

Po jednom zvukovém povelu "k noze", "drž", "pust", "sedni"

Na pokyn rozhodčího zaujme psovod se psem základní postoj na označeném místě 30 kroků od úkrytu a uvolní psa z vodítka. Psovod si zavěsí vodítka přes rameno nebo ho ukryje v kapse (v každém případě vždy na straně od psa). Na další pokyn rozhodčího jde psovod s neupoutaným psem směrem k úkrytu, ve kterém se nachází figurant. Pes má jít těsně u nohy psovoda. Když je dvojice přibližně 10 kroků od úkrytu, podnikne figurant na pokyn rozhodčího útok na psovoda a psa doprovázený hlasitými výkřiky. Pes musí okamžitě a s jistotou odvrátit útok pevným a plným zákusem. Jakmile se pes zakousne, obdrží od figuranta 2 údery obuškem. Tyto údery smějí směřovat pouze na ramena a oblast kohoutku. Pes smí kousat pouze do ochranného rukávu. Psovod nesmí opustit své stanoviště. Smí ovšem svého psa slovně povzbuzovat. Na pokyn rozhodčího zastaví figurant útok a zůstane klidně stát. Pes musí samostatně, případně na zvukový povel psovoda, figuranta pustit a střežit ho. Nepustí-li pes po prvním povoleném zvukovém povelu, dá rozhodčí pokyn k vydání až dvou dalších zvukových povelů k puštění. Nepustí-li pes ani po třetím zvukovém povelu (jednom povoleném a dvou dodatečných), následuje diskvalifikace. Při dávání zvukového povelu „pust“ musí psovod stát klidně, aniž by psa ovlivňoval. Na pokyn rozhodčího jde pak psovod ke svému psu a na zvukový povel „sedni“ ho uvede do základního postoje.

Hodnocení:

Nedostatky v plnění důležitých požadavků cviku jsou hodnoceny srážkovými body. Jsou to zejména požadavky: rychlé a silné zadržení, plný a klidný zákus až do puštění, pozorné hlídání těsně u figuranta. Jestliže pes figuranta během hlídání opustí, nebo obdrží-li od psovoda zvukový povel, aby u figuranta setrval, je cvik hodnocen ve známce nedostatečně. Pokud pes opustí psovoda během chůze v zahájení cviku, rozhodčí udělí 1 bod a vyzve psovoda k opakování. Vzdálí-li se pes od psovoda i při druhém pokusu, je diskvalifikován.

**3. Útok na psa z pohybu****40 bodů**

Po jednom zvukovém povelu "drž", "pusť", "sedni"

Psovod si psa přidržuje za obojek, ale nesmí ho nijak stimulovat. Na pokyn rozhodčího jde figurant normálním krokem od psa. Po cca 40 krocích se otočí směrem k psovodovi se psem a za doprovodu výhrušných výkřiků a pohybů na ně zaútočí. Na pokyn rozhodčího psovod psa na vzdálenost cca 30 kroků vypustí s povelom „drž“. Ten musí bez váhání útoku energickým a silným zákusem zabránit. Zákus musí být veden pouze do ochranného rukávu figuranta. Psovod nesmí opustit své stanoviště. Na pokyn rozhodčího zůstane pak figurant klidně stát, pes jej musí ihned pustit. Pro puštění může dát psovod dle svého uvážení v příslušném časovém odstupu jeden zvukový povel nebo pes může pustit samostatně. Nepustí-li pes po prvním povoleném zvukovém povelu, dá rozhodčí psovodu pokyn k vydání až dvou dalších zvukových povelů "pusť". Nepustí-li pes ani po třetím zvukovém povelu (jednom povoleném a dvou dodatečných), následuje diskvalifikace. Během vydání povelu "pusť" musí psovod klidně stát, aniž by psa ovlivňoval. Po puštění musí zůstat pes těsně u figuranta a pozorně jej střežit. Na pokyn rozhodčího jde psovod normálním krokem přímým směrem ke psu a zvukovým povelom "sedni" ho uvede do základního postoje. Poté si psa připoutá na vodítko.

Hodnocení:

Nedostatky v plnění důležitých požadavků cviku snižují bodové hodnocení. Požadováno je především: rychlé a přesvědčivé zadržení se silným zákusem, plný a klidný zákus po celou jeho dobu, pozorné hlídání těsně u figuranta. Jestliže pes figuranta během hlídání opustí, nebo obdrží-li od psovoda zvukový povel, aby u figuranta setrval, je cvik hodnocen ve známce nedostatečné.

**4. Doprovod k rozhodčímu****5 bodů**

Zvukový povel: „k noze“

Následuje boční doprovod figuranta k rozhodčímu na vzdálenost cca 10 kroků. Zde je povoleno použití povelu „k noze“. Pes jde upoutaný na vodítko po pravé straně figuranta tak, že je mezi ním a psovodem. Během doprovodu musí pes figuranta pozorně sledovat. Nesmí na něj ale dorážet, naskakovat nebo ho kousat. Před rozhodčím se skupina zastaví a oznámí ukončení oddílu C. (např. "Pane rozhodčí psovod XY se psem XY ukončili obranu dle zkoušky XY. Předávám vám zbraň a figuranta).

Hodnocení:

Nedostatky v plnění důležitých požadavků cviku snižují bodové hodnocení. Tyto požadavky jsou: pozorné sledování figuranta, přesná chůze u nohy na prověšeném vodítku.

Poté co psovod ohlásí rozhodčímu ukončení oddílu C a předá mu figuranta, na pokyn rozhodčího odchází se psem u nohy 5 kroků stranou od rozhodčího, kde se zastaví a zaujme základní postoj. Na pokyn rozhodčího pak přechází do místa závěrečného vyhlášení. Po celou dobu musí mít psovod svého psa plně pod kontrolou. Pes musí být klidný a ovladatelný. Je nežádoucí, aby pes po ukončení obrany projevoval útočnost vůči figurantovi, štěkal nebo kousal do výstroje psovoda.

**IBGH-1:****Podmínky účasti:**

V den konání zkoušky musí pes dovršit 15 měsíců. Výjimky nejsou povoleny. Podmínkou účasti je složená zkouška BH-VT. Ke zkoušce IBGH-1 jsou připuštěni psi všech plemen a velikostí. Zkouška IBGH-1 se skládá pouze z oddílu B - poslušnosti. Přezkoušení na lhostejnost k výstřelu se na zkoušce IBGH-1 neprovádí.

**IBGH-1 oddíl B poslušnost**

Cvik 1 : Ovladatelnost na vodítku	30 bodů
Cvik 2 : Ovladatelnost bez vodítka	30 bodů
Cvik 3 : Odložení vleže za pochodu s přivoláním	15 bodů
Cvik 4 : Skok přes překážku (80cm)	15 bodů
Cvik 5 : Dlouhodobé odložení	10 bodů
<b>Celkem:</b>	<b>100 bodů</b>

**1. Ovladatelnost na vodítku 30 bodů**

Zvukový povel: „k noze“

Zvukový povel se smí dát pouze při vyjití a změně rytmu chůze.

**Provedení:**

Ke cvikům v oddílu B - poslušnosti nastupují psovodi ve dvojicích (platí pro zkoušky i soutěže). Jeden z dvojice zahajuje poslušnost ovladatelností, druhý z dvojice zahajuje poslušnost dlouhodobým odložením. Před zahájením poslušnosti předstoupí dvojice psovodů se psy u nohy před rozhodčího a jeden po druhém mu podají hlášení o tom, že jsou připraveni zahájit cviky poslušnosti. (např. "Pane rozhodčí psovod XY se psem XY jsou připraveni k provedení cviků poslušnosti dle zkoušky XY).

Hlášení probíhá v základním postoji se psem u nohy, upoutaným na vodítko. Vodítko v levé ruce musí být prověšené.

Po hlášení se na pokyn rozhodčího jeden z psovodů přesune na výchozí bod a druhý psovod na dlouhodobé odložení. Základní postoj na výchozím bodě zaujímá psovod ve chvíli, kdy druhý psovod, jenž vedl svého psa na místo dlouhodobého odložení, rovněž zaujme základní postoj a je připraven svého psa odložit. Na výchozím bodě psovod zaujme základní postoj. Při zastavení si pes musí samostatně, rychle a rovně sednout.

Na pokyn rozhodčího a zvukový povel psovoda "k noze" vychází psovod se psem u nohy ze základního postoje cca 50 kroků přímým směrem, normálním tempem. Následuje obrat čelem vzad. Po obratu čelem vzad a po dalších 10 - 15 krocích je předveden klus a pomalá chůze (vždy po 10 krocích). Přechod z poklusu do pomalé chůze musí být proveden bez mezikroků. Různé rytmy chůze se musí zřetelně odlišovat svou rychlostí. Dle schématu provádění ovladatelnosti (viz. obrazová příloha str.160.) se v normálním kroku dále provádějí dva obraty vpravo, pak druhý obrat čelem vzad. Po druhém obratu čelem vzad cca po 15 krocích chůze následuje zastavení. Po zastavení se na pokyn rozhodčího psovod se psem opět rozchází, dle schématu provádí jeden obrat vlevo a poté prochází výchozím bodem do skupiny osob.

Dle schématu projde psovod se psem skupinou nejméně čtyř pohybujících se osob. Jednu osobu musí obejít zprava a jednu zleva (např. ve formě číslice 8) a alespoň jednou se musí ve skupině zastavit poblíž jedné z osob. Při zastavení se musí pes sám bez povelu posadit.

Na pokyn rozhodčího opustí psovod se psem skupinu a odchází na výchozí bod, kde ve směru osy postupu zaujme závěrečný základní postoj.

Pes má radostně, pozorně, sebevědomě a se zájmem následovat svého psovoda. Pes by měl být koncentrovaný na psovoda bez známek stresu a po celou dobu se pohybovat po levé straně psovoda tak, aby rameno psa bylo souběžně s kolenem psovoda.



Obraty čelem vzad provádí psovod doleva (otočením o 180 stupňů) Při obrazech může pes psovoda obcházet nebo se otáčet současně s ním, vždy však stejným způsobem v průběhu celé zkoušky.

Rozhodčí smí požadovat opakování cviku.

Chválení psa po zastavení ve skupině osob není dovoleno. Krátká pochvala psa je povolena pouze v závěrečném základním postoji a to v přímém směru osy postupu.

Hodnocení:

Předbíhání, tlačení se na nohu, chůze od nohy, zaostávání, pomalé nebo váhavé sedání, křivá usednutí, dodatečné povely, pomoc psovoda, chyby v základním postoji, nepozornost, neochota, stresové chování a práce psa pod tlakem jsou chybou a vedou k odpovídající bodové srážce.

**2. Ovladatelnost bez vodítka**

**30 bodů**

Zvukový povel: „k noze“

Zvukový povel se smí dát pouze při vyjití a změně rytmu chůze.

Provedení:

Na pokyn rozhodčího je pes v základním postoji odpoután z vodítka. Psovod si zavěsí vodítko přes rameno nebo ho ukryje v kapse (v každém případě vždy na straně od psa) a vydá se se svým neupoutaným psem znovu do skupiny osob. Dle schématu projde psovod se psem skupinou nejméně čtyř pohybujících se osob. Jednu osobu musí obejít zprava a jednu zleva (např. ve formě číslice 8) a alespoň jednou se musí ve skupině zastavit poblíž jedné z osob. Při zastavení se musí pes sám bez povelu posadit.

Na pokyn rozhodčího opustí psovod se psem skupinu a odchází na výchozí bod, kde ve směru osy postupu zaujme základní postoj.

Na pokyn rozhodčího a zvukový povel psovoda "k noze" vychází psovod se psem u nohy ze základního postoje cca 50 kroků přímým směrem, normálním tempem. Následuje obrat čelem vzad. Po obratu čelem vzad a po dalších 10 - 15 krocích je předveden klus a pomalá chůze (vždy po 10 krocích). Přejít z poklusu do pomalé chůze musí být proveden bez mezikroků. Různé rytmy chůze se musí zřetelně odlišovat svou rychlostí. Dle schématu provádění ovladatelnosti (viz. obrazová příloha str.160.) se v normálním kroku dále provádějí dva obraty vpravo, pak druhý obrat čelem vzad. Po druhém obratu čelem vzad cca po 15 krocích chůze následuje zastavení. Chválení psa po zastavení není dovoleno.

Na pokyn rozhodčího se po zastavení psovod se psem opět rozchází, dle schématu provádí jeden obrat vlevo a poté jde psovod se psem na výchozí bod, kde ve směru osy postupu a zaujme závěrečný základní postoj. Krátká pochvala psa je povolena pouze v závěrečném základním postoji a to v přímém směru osy postupu.

Hodnocení:

Předbíhání, tlačení se na nohu, chůze od nohy, zaostávání, pomalé nebo váhavé sedání, křivá usednutí, dodatečné povely, pomoc psovoda, chyby v základním postoji, nepozornost, neochota, stresové chování a práce psa pod tlakem jsou chybou a vedou k odpovídající bodové srážce.

**3. Odložení za pochodu vsedě**

**15 bodů**

Po jednom zvukovém povelu: „k noze“, „sedni“

Provedení:

Ze základního postoje, na pokyn rozhodčího a zvukový povel psovoda "k noze" vychází psovod se psem u nohy přímým směrem, normálním tempem. Po zahájení cviku, tedy nejméně po 10 a nejvíce 15 krocích si pes na jediný zvukový povel psovoda "sedni" musí rychle a rovně v přímém směru sednout. Cvik musí být proveden bez toho, aniž by se psovod zastavil, bez zpomalování chůze, ohlížení a další pomoci psovoda.

Pes musí po odložení zůstat klidný a být pozorný vůči psovodovi. Psovod odchází do vzdálenosti 15 kroků, kde se zastaví a okamžitě se otáčí čelem ke psu. Na pokyn rozhodčího se vrací ke psu a postaví se po jeho pravé straně do základního postoje. Přitom psovod může psa obejít nebo se k němu přiřadit.

Hodnocení:

Předbíhání, zaostávání, pomalé nebo váhavé sednutí, dodatečné povely, pomoc psovoda, neúplné dosednutí, poposedání, poloha zaujatá křivě, nepozornost vůči psovodovi, neklid, nedodržení požadované vzdálenosti, neochota, stresové chování a práce psa pod tlakem jsou chybou a vedou k odpovídající bodové srážce. Pokud pes zůstane stát nebo lehne je cvik hodnocen "nedostatečně", povinná srážka je -7,5 bodů. Opuštění místa odložení po usednutí o více než 3 kroky anuluje cvik.

**4. Odložení v leže s přivoláním 15 bodů**

Po jednom zvukovém povelu: „k noze“, „lehni“, „ke mě“, „k noze“

Provedení:

Ze základního postoje, na pokyn rozhodčího a zvukový povel psovoda "k noze" vychází psovod se psem u nohy přímým směrem, normálním tempem. Po zahájení cviku, tedy nejméně po 10 a nejvíce 15 krocích si pes na jediný zvukový povel psovoda "lehni" musí rychle a rovně v přímém směru lehnout. Cvik musí být proveden bez toho, aniž by se psovod zastavil, bez zpomalování chůze, ohlížení a další pomoci psovoda. Psovod odchází do vzdálenosti minimálně 30 kroků, kde se zastaví a okamžitě se otáčí čelem k ležícímu psovi. Pes musí po odložení zůstat klidný a být pozorný vůči psovodovi až do povelu pro přivolání. Na pokyn rozhodčího psovod psa přivolá buďto povel "ke mě" nebo jménem psa. Pes musí rychle, chtivě a bez známek stresu přiběhnout ke psovodovi a předsednout před psovoda. Předsednutí musí být rovné, těsné, ale bez kontaktu se psovodem. Po cca 3 vteřinové pauze se má pes na povel psovoda "k noze" rychle a ochotně zařadit k jeho noze, samostatně usednout a zaujmout tak závěrečný základní postoj.

Hodnocení:

Předbíhání, tlačení se na nohu, zaostávání, pomalé nebo váhavé lehnutí, poplazení po odložení, dodatečné povely, pomoc psovoda, neúplné dolehnutí, poloha zaujatá křivě, nepozornost vůči psovodovi, neklid, nedodržení požadované vzdálenosti, rozkročený postoj psovoda, pomalé nebo váhavé přivolání, zpomalování v závěru přivolání, neochota, stresové chování a práce psa pod tlakem jsou chybou a vedou k odpovídající bodové srážce. Pokud pes zůstane stát nebo si sedne je cvik hodnocen "nedostatečně" povinná srážka je -7,5 bodů.

Pes, který nepřiběhne ani na třetí povel (rozuměj 1 povolený a 2 dodatečné) obdrží za cvik 0 bodů. V tomto případě musí psovod přijít ke psu a dále pokračovat v dalším cviku. Opuštění místa odložení po ulehnutí o více než 3 kroky anuluje cvik.

**5. Dlouhodobé odložení 10 bodů**

Po jednom zvukovém povelu: „lehni“, „sedni“

Provedení:

Na pokyn rozhodčího a před započítáním cviku ovladatelnosti druhého psa odloží psovod ze základního postoje na místě určeném rozhodčím svého psa zvukovým povel "lehni", aniž by u něj zanechal vodítko či jakýkoli jiný předmět. Poté se na pokyn rozhodčího bez ohlížení vzdálí nejméně 30 kroků určeným směrem a zůstane klidně stát. Psovod zůstává stát zády ke psu. Pes musí klidně, bez vlivu psovoda ležet po dobu předvádění cviků druhým psem. Na pokyn rozhodčího jde psovod ke svému psovi a postaví se po jeho pravé straně. Po cca 3 vteřinách na pokyn rozhodčího a zvukový povel "sedni" zaujme pes rychle a v přímém směru základní postoj. Psovod se dále řídí pokyny rozhodčího.

Hodnocení:

Chyby v základním postoji, pomalé nebo váhavé lehnutí, čichání, poplazení po odložení, dodatečné povely, pomoc psovoda, neúplné dolehnutí, poloha zaujatá křivě, neklid po odložení, stresové chování, pes při příchodu psovoda vstane předčasně.

Pokud pes sedí nebo stojí, ale neopustí místo odložení, následuje dílčí hodnocení. Vzdálil-li se pes z místa odložení před ukončením cviku č. 3 druhého psa o více jak 3 metry, hodnotí se tento cvik 0 body. Opustil-li pes místo odložení po ukončení cviku č. 3 druhého psa, obdrží dílčí hodnocení.

Jde-li pes vracejícímu se psovodovi naproti, je mu bodové hodnocení sníženo až o 3 body.



Po ukončení všech cviků poslušnosti je pes na pokyn rozhodčího upoután na vodítko. Dvojice psovodů se psy u nohy předstoupí před rozhodčího a jeden po druhém mu podají hlášení o tom, že ukončují poslušnost. (např. "Pane rozhodčí psovod XY se psem XY ukončili poslušnost dle zkoušky XY). Odhlášení probíhá v základním postoji se psem u nohy. Pes je upoután na vodítko. Vodítko v levé ruce musí být prověšené. Pes by se měl po celou dobu při odhlášení chovat klidně a být pod vlivem psovoda.

Po odhlášení psovodů provádí rozhodčí závěrečné vyhodnocení.

Pes by se měl po celou dobu závěrečného vyhodnocení chovat klidně a být pod vlivem psovoda.

**IBGH-2:****Podmínky účasti:**

V den konání zkoušky musí pes dovršit 15 měsíců. Výjimky nejsou povoleny. Podmínkou účasti je složená zkouška IBGH-1. Ke zkoušce IBGH-2 jsou připuštěni psi všech plemen a velikostí. Zkouška IBGH-2 se skládá pouze z oddílu B - poslušnosti. Přezkoušení na lhostejnost k výstřelu se na zkoušce IBGH-2 neprovádí.

**IBGH-2 oddíl B poslušnost**

Cvik 1 : Ovladatelnost na vodítku	20 bodů
Cvik 2 : Ovladatelnost bez vodítka	20 bodů
Cvik 3 : Odložení za pochodu v sedě	15 bodů
Cvik 4 : Odložení vleže za pochodu s přivoláním	15 bodů
Cvik 5 : Aport volný	10 bodů
Cvik 6 : Vysílání vpřed s odložením	10 bodů
Cvik 7 : Dlouhodobé odložení	10 bodů
<b>Celkem:</b>	<b>100 bodů</b>

**1. Ovladatelnost na vodítku 20 bodů**

Zvukový povel: „k noze“

Zvukový povel se smí dát pouze při vyjití a změně rytmu chůze.

**Provedení:**

Ke cvikům v oddílu B - poslušnosti nastupují psovodi ve dvojicích (platí pro zkoušky i soutěže). Jeden z dvojice zahajuje poslušnost ovladatelností, druhý z dvojice zahajuje poslušnost dlouhodobým odložením. Před zahájením poslušnosti předstoupí dvojice psovodů se psy u nohy před rozhodčího a jeden po druhém mu podají hlášení o tom, že jsou připraveni zahájit cviky poslušnosti. (např. "Pane rozhodčí psovod XY se psem XY jsou připraveni k provedení cviků poslušnosti dle zkoušky XY).

Hlášení probíhá v základním postoji se psem u nohy, upoutaným na vodítko. Vodítko v levé ruce musí být prověšené.

Po hlášení se na pokyn rozhodčího jeden z psovodů přesune na výchozí bod a druhý psovod na dlouhodobé odložení. Základní postoj na výchozím bodě zaujímá psovod ve chvíli, kdy druhý psovod, jenž vedl svého psa na místo dlouhodobého odložení, rovněž zaujme základní postoj a je připraven svého psa odložit. Na výchozím bodě psovod zaujme základní postoj. Při zastavení si pes musí samostatně, rychle a rovně sednout.

Na pokyn rozhodčího a zvukový povel psovoda "k noze" vychází psovod se psem u nohy ze základního postoje cca 50 kroků přímým směrem, normálním tempem. Následuje obrat čelem vzad. Po obratu čelem vzad a po dalších 10 - 15 krocích je předveden klus a pomalá chůze (vždy po 10 krocích). Přejech z poklusu do pomalé chůze musí být proveden bez mezikroků. Různé rytmy chůze se musí zřetelně odlišovat svou rychlostí. Dle schématu provádění ovladatelnosti (viz. obrazová příloha str. 160.) se v normálním kroku dále provádějí dva obraty vpravo, pak druhý obrat čelem vzad. Po druhém obratu čelem vzad cca po 15 krocích chůze následuje zastavení. Po zastavení se na pokyn rozhodčího psovod se psem opět rozchází, dle schématu provádí jeden obrat vlevo a poté prochází výchozím bodem do skupiny osob.

Dle schématu projde psovod se psem skupinou nejméně čtyř pohybujících se osob. Jednu osobu musí obejít zprava a jednu zleva (např. ve formě číslice 8) a alespoň jednou se musí ve skupině zastavit poblíž jedné z osob. Při zastavení se musí pes sám bez povelu posadit.

Na pokyn rozhodčího opustí psovod se psem skupinu a odchází na výchozí bod, kde ve směru osy postupu zaujme závěrečný základní postoj.

Pes má radostně, pozorně, sebevědomě a se zájmem následovat svého psovoda. Pes by měl být koncentrovaný na psovoda bez známek stresu a po celou dobu se pohybovat po levé straně psovoda tak, aby rameno psa bylo souběžně s kolenem psovoda.

Obraty čelem vzad provádí psovod doleva (otočením o 180 stupňů) Při obrazech může pes psovoda obcházet nebo se otáčet současně s ním, vždy však stejným způsobem v průběhu celé zkoušky.

Rozhodčí smí požadovat opakování cviku.

Chválení psa po zastavení ve skupině osob není dovoleno. Krátká pochvala psa je povolena pouze v závěrečném základním postoji a to v přímém směru osy postupu.

#### Hodnocení:

Předbíhání, tlačení se na nohu, chůze od nohy, zaostávání, pomalé nebo váhavé sedání, křivá usednutí, dodatečné povely, pomoc psovoda, chyby v základním postoji, nepozornost, neochota, stresové chování a práce psa pod tlakem jsou chybou a vedou k odpovídající bodové srážce.

## **2. Ovladatelnost bez vodítka**

**20 bodů**

Zvukový povel: „k noze“

Zvukový povel se smí dát pouze při vyjití a změně rytmu chůze.

#### Provedení:

Na pokyn rozhodčího je pes v základním postoji odpoután z vodítka. Psovod si zavěsí vodítko přes rameno nebo ho ukryje v kapse (v každém případě vždy na straně od psa) a vydá se se svým neupoutaným psem znovu do skupiny osob. Dle schématu projde psovod se psem skupinou nejméně čtyř pohybujících se osob. Jednu osobu musí obejít zprava a jednu zleva (např. ve formě číslice 8) a alespoň jednou se musí ve skupině zastavit poblíž jedné z osob. Při zastavení se musí pes sám bez povelu posadit.

Na pokyn rozhodčího opustí psovod se psem skupinu a odchází na výchozí bod, kde ve směru osy postupu zaujme základní postoj.

Na pokyn rozhodčího a zvukový povel psovoda "k noze" vychází psovod se psem u nohy ze základního postoje cca 50 kroků přímým směrem, normálním tempem. Následuje obrat čelem vzad. Po obratu čelem vzad a po dalších 10 - 15 krocích je předveden klus a pomalá chůze (vždy po 10 krocích). Přejít z poklusu do pomalé chůze musí být proveden bez mezikroků. Různé rytmy chůze se musí zřetelně odlišovat svou rychlostí. Dle schématu provádění ovladatelnosti (viz. obrazová příloha str. 160.) se v normálním kroku dále provádějí dva obraty vpravo, pak druhý obrat čelem vzad. Po druhém obratu čelem vzad cca po 15 krocích chůze následuje zastavení. Chválení psa po zastavení není dovoleno.

Na pokyn rozhodčího se po zastavení psovod se psem opět rozchází, dle schématu provádí jeden obrat vlevo a poté jde psovod se psem na výchozí bod, kde ve směru osy postupu a zaujme závěrečný základní postoj. Krátká pochvala psa je povolena pouze v závěrečném základním postoji a to v přímém směru osy postupu.

#### Hodnocení:

Předbíhání, tlačení se na nohu, chůze od nohy, zaostávání, pomalé nebo váhavé sedání, křivá usednutí, dodatečné povely, pomoc psovoda, chyby v základním postoji, nepozornost, neochota, stresové chování a práce psa pod tlakem jsou chybou a vedou k odpovídající bodové srážce.

## **3. Odložení za pochodu vsedě**

**15 bodů**

Po jednom zvukovém povelu: „k noze“, „sedni“

#### Provedení:

Ze základního postoje, na pokyn rozhodčího a zvukový povel psovoda "k noze" vychází psovod se psem u nohy přímým směrem, normálním tempem. Po zahájení cviku, tedy nejméně po 10 a nejvíce 15 krocích si pes na jediný zvukový povel psovoda "sedni" musí rychle a rovně v přímém směru sednout. Cvik musí být proveden bez toho, aniž by se psovod zastavil, bez zpomalování chůze, ohlížení a další pomoci psovoda.

Pes musí po odložení zůstat klidný a být pozorný vůči psovodovi. Psovod odchází do vzdálenosti 15 kroků, kde se zastaví a okamžitě se otáčí čelem ke psu. Na pokyn rozhodčího se vrací ke psu a postaví se po jeho pravé straně do základního postoje. Přitom psovod může psa obejít nebo se k němu přiřadit.

Hodnocení:

Předbíhání, zaostávání, pomalé nebo váhavé sednutí, dodatečné povely, pomoc psovoda, neúplné dosednutí, poposedání, poloha zaujatá křivě, nepozornost vůči psovodovi, neklid, nedodržení požadované vzdálenosti, neochota, stresové chování a práce psa pod tlakem jsou chybou a vedou k odpovídající bodové srážce. Pokud pes zůstane stát nebo lehne je cvik hodnocen "nedostatečně", povinná srážka je -7,5 bodů. Opuštění místa odložení po usednutí o více než 3 kroky anuluje cvik.

**4. Odložení v leže s přivoláním 15 bodů**

Po jednom zvukovém povelu: „k noze“, „lehni“, „ke mě“, „k noze“

Provedení:

Ze základního postoje, na pokyn rozhodčího a zvukový povel psovoda "k noze" vychází psovod se psem u nohy přímým směrem, normálním tempem. Po zahájení cviku, tedy nejméně po 10 a nejvíce 15 krocích si pes na jediný zvukový povel psovoda "lehni" musí rychle a rovně v přímém směru lehnout. Cvik musí být proveden bez toho, aniž by se psovod zastavil, bez zpomalování chůze, ohlížení a další pomoci psovoda. Psovod odchází do vzdálenosti minimálně 30 kroků, kde se zastaví a okamžitě se otáčí čelem k ležícímu psu. Pes musí po odložení zůstat klidný a být pozorný vůči psovodovi až do povelu pro přivolání. Na pokyn rozhodčího psovod psa přivolá buďto povel "ke mě" nebo jménem psa. Pes musí rychle, chtivě a bez známek stresu přiběhnout ke psovodovi a předsednout před psovoda. Předsednutí musí být rovné, těsné, ale bez kontaktu se psovodem. Po cca 3 vteřinové pauze se má pes na povel psovoda "k noze" rychle a ochotně zařadit k jeho noze, samostatně usednout a zaujmout tak závěrečný základní postoj.

Hodnocení:

Předbíhání, tlačení se na nohu, zaostávání, pomalé nebo váhavé lehnutí, poplazení po odložení, dodatečné povely, pomoc psovoda, neúplné dolehnutí, poloha zaujatá křivě, nepozornost vůči psovodovi, neklid, nedodržení požadované vzdálenosti, rozkročený postoj psovoda, pomalé nebo váhavé přivolání, zpomalování v závěru přivolání, neochota, stresové chování a práce psa pod tlakem jsou chybou a vedou k odpovídající bodové srážce. Pokud pes zůstane stát nebo si sedne je cvik hodnocen "nedostatečně" povinná srážka je -7,5 bodů.

Pes, který nepřiběhne ani na třetí povel (rozuměj 1 povolený a 2 dodatečné) obdrží za cvik 0 bodů. V tomto případě musí psovod přijít ke psu a dále pokračovat v dalším cviku. Opuštění místa odložení po ulehnutí o více než 3 kroky anuluje cvik.

**5. Aport volný 10 bodů**

Po jednom zvukovém povelu: „aport“ nebo „přines“, „pusť“, „k noze“

Provedení:

Na pokyn rozhodčího se psovod se psem přesune ke stojanu s aporty pro aportovací činku. Poté přejde se psem u nohy do místa zahájení cviku, kde zaujme základní postoj.

Na pokyn rozhodčího psovod odhodí dřevěnou aportovací činku psovoda o libovolné hmotnosti do vzdálenosti 10 metrů.

Pokud psovod v průběhu odhazování činky ukračuje nohou pro snadnější odhození, musí pak znovu zaujmout základní postoj, vyčkat 3" a až poté vyslat psa pro aport. V takovém případě nedochází k bodové ztrátě.

Zvukový povel "aport" nebo "přines" smí být vydán až v momentě, kdy se činka přestane pohybovat.

Neupoutaný pes, který klidně sedí vedle psovoda, musí na zvukový povel k přinesení aportu rychle a v přímém směru vyběhnout pro aport, okamžitě jej uchopit, rychle se otočit a rovněž rychle a v přímém směru jej přinést psovodovi. S činkou si pak předsedne v přímém směru těsně před psovoda a klidně ji drží tak dlouho, dokud mu ji po pauze cca 3 vteřiny psovod zvukovým povel "pusť" neodebere. Po



odevzdání musí psovod klidně držet činku v připážené ruce po pravé straně těla, vyčkat cca 3 vteřiny a poté na zvukový povel „k noze“ přiřadit psa k noze. Pes se má rychle a ochotně v přímém směru posadit po levé straně psovoda a zaujmout tak závěrečný základní postoj.

V průběhu celého cviku nesmí psovod opustit své stanoviště.

Cílem je převést ochotné a chtivé přinesení aportu, včetně návratu s činkou ke psovodovi. V průběhu cviku musí pes činku pevně a klidně držet až do momentu odebrání.

Na pokyn rozhodčího se psovod se psem opět přesune ke stojanu s aporty, aby aportovací činku umístil zpět. Na pokyn rozhodčího přechází psovod se psem u nohy na výchozí bod, kde zaujme základní postoj.

#### Hodnocení:

Chyby v základním postoji, neklid při odhazování činky, předčasné vyběhnutí, pomalé nebo váhavé vyběhnutí, chyby při uchopení aportu, pomalé nebo váhavé přinesení, upuštění činky, hraní si s činkou nebo její překusování, rozkročený postoj psovoda, dodatečné povely, pomoc psovoda, chyby při předsednutí a zakončení cviku, neochota, stresové chování a práce psa pod tlakem jsou chybou a vedou k odpovídající bodové srážce. Opustí-li psovod své stanoviště před zakončením cviku, hodnotí se provedení cviku ve známce nedostatečně.

Pokud pes aport nepřinese, je cvik hodnocen 0 body.

### **6. Vysílání vpřed s odložením**

**10 bodů**

Po jednom zvukovém povelu: „k noze“, „vpřed“, „lehni“, „sedni“

#### Provedení:

Na pokyn rozhodčího a zvukový povel psovoda "k noze" vychází psovod se psem u nohy ze základního postoje přímým směrem, normálním tempem. Po 10 až 15 krocích dá psovod psovi současně s jednorázovým pokynem paže zvukový povel „vpřed“ a zastaví se. Pes musí cílevědomě, přímo a rychle běžet do určeného směru nejméně 30 kroků. Na pokyn rozhodčího pak dá psovod povel „lehni“, na který si pes musí okamžitě lehnout. Psovod smí ponechat zvednutou paži do směru vyslání psa až do jeho ulehnutí. Na pokyn rozhodčího jde psovod ke svému psovi a postaví se po jeho pravé straně. Po cca 3 vteřinách na pokyn rozhodčího a zvukový povel „sedni“ zaujme pes u nohy psovoda rychle a rovně základní postoj. Na pokyn rozhodčího psovod se psem u nohy přechází do místa zahájení dalšího cviku, kde zaujme základní postoj.

#### Hodnocení:

Chyby v základním postoji, následování psa psovodem po jeho vyběhnutí, pomalý či nejistý běh psa vpřed, zpomalování, výrazné vybočení ze směru, krátká vzdálenost, váhavé nebo předčasné ulehnutí psa, neklidné odložení, případně změna polohy při příchodu psovoda snižují bodové hodnocení.

Je chybou pokud psovod ještě před zahájením cviku psovi ukazuje směr vysílání.

Jakákoli další pomoc psovoda, např. při povelu „vpřed“ nebo „lehni“ se taktéž odrazí v bodovém hodnocení.

Pes zastaví na první povel, ale nelehne si. Ulehá okamžitě na druhý povel. -1,5

Pes zastaví na první povel, ale nelehne si. Ulehá okamžitě na třetí povel. -2,5

Pes zastaví na první povel, ale nelehne si ani na třetí povel. -3,5

Pes nezastaví na první povel, ale zastaví a ulehá okamžitě po druhém povelu -2,5

Pes nezastaví na první nebo druhý povel, ale zastaví a ulehá okamžitě po třetím povelu -3,5

Pokud pes na třetí povel pouze zastaví (neulehá, ale zůstane na místě stát nebo sedět) -5

Pokud pes ulehne, ale po pokynu rozhodčího pro příchod ke psu se rozběhne zpět ke psovodovi - pak musí být pes jediným povelu položen do poloviční vzdálenosti ke psovodovi. -5

#### Pes na vysílání s odložením obdrží 0 bodů pokud:

- pes vůbec nevyběhne

- pes nepřekoná minimální vzdálenost (2/3 vzdálenosti)

- pes vyběhne výrazně mimo osu postupu ( k maketě, ke stojanu s aporty, k cedulkám pro dlouhodobé odložení atd.)

- není-li pes zastaven ani na třetí povel (rozuměj jeden povolený a dva dotatečné) nebo vyběhne-li pes mimo cvičební prostor. (Na pokyn rozhodčího pak psovod musí psa přivolat. Povoleny jsou 3 povely k přivolání psa, pokud se pes nepodaří přivolat následuje diskvalifikace.)
- pokud pes ulehne nebo zastaví na kterýkoliv povel, ale před pokynem rozhodčího pro příchod ke psu, se pes rozběhne zpět ke psovodovi
- pokud pes ulehne nebo zastaví, ale po pokynu rozhodčího pro příchod ke psu se rozběhne zpět ke psovodovi a není jediným povelům položen do poloviční vzdálenosti ke psovodovi
- vzdálí-li se pes z místa odložení (o více jak 3 kroky)

**7. Dlouhodobé odložení****10 bodů**

Po jednom zvukovém povelu: „lehni“, „sedni“

Provedení:

Na pokyn rozhodčího a před započítáním cviku ovladatelnosti druhého psa odloží psovod ze základního postoje na místě určeném rozhodčím svého psa zvukovým povel „lehni“, aniž by u něj zanechal vodítko či jakýkoli jiný předmět. Poté se psovod na pokyn rozhodčího bez ohlížení vzdálí do úkrytu, který je od psa vzdálen minimálně 30 kroků.

Pes musí klidně, bez vlivu psovoda ležet po dobu předvádění cviků druhým psem. Na pokyn rozhodčího jde psovod ke svému psovi a postaví se po jeho pravé straně. Po cca 3 vteřinách na pokyn rozhodčího a zvukový povel „sedni“ zaujme pes rychle a v přímém směru základní postoj. Psovod se dále řídí pokyny rozhodčího.

Hodnocení:

Chyby v základním postoji, pomalé nebo váhavé lehnutí, čichání, poplazení po odložení, dodatečné povely, pomoc psovoda, neúplné dolehnutí, poloha zaujatá křivě, neklid po odložení, stresové chování, pes při příchodu psovoda vstane předčasně.

Pokud pes sedí nebo stojí, ale neopustí místo odložení, následuje dílčí hodnocení. Vzdálí-li se pes z místa odložení před ukončením cviku č. 4 druhého psa o více jak 3 metry, hodnotí se tento cvik 0 body. Opustí-li pes místo odložení po ukončení cviku č. 4 druhého psa, obdrží dílčí hodnocení.

Jde-li pes vracejícímu se psovodovi naproti, je mu bodové hodnocení sníženo až o 3 body.

Po ukončení všech cviků poslušnosti je pes na pokyn rozhodčího upoután na vodítko. Dvojice psovodů se psy u nohy předstoupí před rozhodčího a jeden po druhém mu podají hlášení o tom, že ukončují poslušnost. (např. "Pane rozhodčí psovod XY se psem XY ukončili poslušnost dle zkoušky XY). Odhlášení probíhá v základním postoji se psem u nohy. Pes je upoután na vodítko. Vodítko v levé ruce musí být prověšené. Pes by se měl po celou dobu při odhlášení chovat klidně a být pod vlivem psovoda.

Po odhlášení psovodů provádí rozhodčí závěrečné vyhodnocení.

Pes by se měl po celou dobu závěrečného vyhodnocení chovat klidně a být pod vlivem psovoda.

**IBGH-3:****Podmínky účasti:**

V den konání zkoušky musí pes dovršit 15 měsíců. Výjimky nejsou povoleny. Podmínkou účasti je složená zkouška IBGH-2 nebo IGP-1 nebo Obedience 1. Ke zkoušce IBGH-3 jsou připuštěni psi všech plemen a velikostí. Zkouška IBGH-3 se skládá pouze z oddílu B - poslušnosti. Přezkoušení na lhostejnost k výstřelu se na zkoušce IBGH-3 neprovádí.

Pořadí cviků 2 až 6 určuje rozhodčí, dle následujících pěti variant.

## Varianta 1

Cviky v pořadí: 2, 4, 5, 6, 3

## Varianta 2

Cviky v pořadí: 4, 3, 6, 2, 5

## Varianta 3

Cviky v pořadí: 6, 4, 5, 3, 2

## Varianta 4

Cviky v pořadí: 3, 2, 6, 5, 4

## Varianta 5

Cviky v pořadí: 5, 6, 3, 2, 4

Všichni účastníci pak musí provést cviky 2 až 6 ve stejném pořadí.

**IBGH-3 oddíl B poslušnost**

Cvik 1 : Ovladatelnost bez vodítka	20 bodů
Cvik 2 : Odložení za pochodu v sedě	10 bodů
Cvik 3 : Odložení vleže za pochodu s přivoláním	10 bodů
Cvik 4 : Odložení ve stoje za pochodu	10 bodů
Cvik 5 : Aport volný	15 bodů
Cvik 6 : Aport šplhem (140cm)	15 bodů
Cvik 7 : Vysílání vpřed s odložením	10 bodů
Cvik 8 : Dlouhodobé odložení	10 bodů
<b>Celkem:</b>	<b>100 bodů</b>

**1. Ovladatelnost bez vodítka****20 bodů**

Zvukový povel: „k noze“

Zvukový povel se smí dát pouze při vyjití a změně rytmu chůze.

**Provedení:**

Ke cvikům v oddílu B - poslušnosti nastupují psovodi ve dvojicích (platí pro zkoušky i soutěže). Jeden z dvojice zahajuje poslušnost ovladatelností, druhý z dvojice zahajuje poslušnost dlouhodobým odložením.

Před zahájením poslušnosti předstoupí dvojice psovodů se psy u nohy před rozhodčího a jeden po druhém mu podají hlášení o tom, že jsou připraveni zahájit cviky poslušnosti. (např. "Pane rozhodčí psovod XY se psem XY jsou připraveni k provedení cviků poslušnosti dle zkoušky XY).

Hlášení probíhá v základním postoji s neupoutaným psem. Psovod má vodítko zavěšené přes rameno nebo ukryté v kapse (v každém případě vždy na straně od psa). Po hlášení se na pokyn rozhodčího jeden z psovodů přesune na výchozí bod a druhý psovod na dlouhodobé odložení. Základní postoj na výchozím bodě zaujímá psovod ve chvíli, kdy druhý psovod, jenž vedl svého psa na místo dlouhodobého odložení, rovněž zaujme základní postoj a je připraven svého psa odložit.

Na výchozím bodě psovod zaujme základní postoj. Při zastavení si pes musí samostatně, rychle a rovně sednout. Na pokyn rozhodčího a zvukový povel psovoda "k noze" vychází psovod se psem u nohy ze základního postoje cca 50 kroků přímým směrem, normálním tempem. Následuje obrát čelem vzad. Po obrátu čelem vzad a po dalších 10 - 15 krocích je předveden klus a pomalá chůze (vždy po 10 krocích). Přejít z poklusu do pomalé chůze musí být proveden bez mezikroků. Různé rytmy chůze se musí zřetelně odlišovat svou rychlostí. Dle schématu provádění ovladatelnosti (viz. obrazová příloha str. 35.) se v normálním kroku dále provádějí dva obraty vpravo, pak druhý obrát čelem vzad. Po druhém obrátu čelem vzad cca po 15 krocích chůze následuje zastavení. Po zastavení se na pokyn rozhodčího psovod se psem opět rozchází, dle schématu provádí jeden obrát vlevo a poté prochází výchozím bodem do skupiny osob.

Dle schématu projde psovod se psem skupinou nejméně čtyř pohybujeících se osob. Jednu osobu musí obejít zprava a jednu zleva (např. ve formě číslice 8) a alespoň jednou se musí ve skupině zastavit poblíž jedné z osob. Při zastavení se musí pes sám bez povelu posadit.

Na pokyn rozhodčího opustí psovod se psem skupinu a odchází na výchozí bod, kde ve směru osy postupu zaujme závěrečný základní postoj.

Pes má radostně, pozorně, sebevědomě a se zájmem následovat svého psovoda. Pes by měl být koncentrovaný na psovoda bez známek stresu a po celou dobu se pohybovat po levé straně psovoda tak, aby rameno psa bylo souběžně s kolenem psovoda.

Obraty čelem vzad provádí psovod doleva (otočením o 180 stupňů) Při obrazech může pes psovoda obcházet nebo se otáčet současně s ním, vždy však stejným způsobem v průběhu celé zkoušky.

Rozhodčí smí požadovat opakování cviku.

Chválení psa po zastavení ve skupině osob není dovoleno. Krátká pochvala psa je povolena pouze v závěrečném základním postoji a to v přímém směru osy postupu.

#### Hodnocení:

Předbíhání, tlačení se na nohu, chůze od nohy, zaostávání, pomalé nebo váhavé sedání, křivá usednutí, dodatečné povely, pomoc psovoda, chyby v základním postoji, nepozornost, neochota, stresové chování a práce psa pod tlakem jsou chybou a vedou k odpovídající bodové srážce.

## **2. Odložení za pochodu vsedě 10 bodů**

Po jednom zvukovém povelu: „k noze“, „sedni“

#### Provedení:

Ze základního postoje, na pokyn rozhodčího a zvukový povel psovoda "k noze" vychází psovod se psem u nohy přímým směrem, normálním tempem. Po zahájení cviku, tedy nejméně po 10 a nejvíce 15 krocích si pes na jediný zvukový povel psovoda "sedni" musí rychle a rovně v přímém směru sednout. Cvik musí být proveden bez toho, aniž by se psovod zastavil, bez zpomalování chůze, ohlížení a další pomoci psovoda.

Pes musí po odložení zůstat klidný a být pozorný vůči psovodovi. Psovod odchází do vzdálenosti 15 kroků, kde se zastaví a okamžitě se otáčí čelem ke psu. Na pokyn rozhodčího se vrací ke psu a postaví se po jeho pravé straně do základního postoje. Přitom psovod může psa obejít nebo se k němu přiřadit.

#### Hodnocení:

Předbíhání, zaostávání, pomalé nebo váhavé sednutí, dodatečné povely, pomoc psovoda, neúplné dosednutí, poposedání, poloha zaujatá křivě, nepozornost vůči psovodovi, neklid, nedodržení požadované vzdálenosti, neochota, stresové chování a práce psa pod tlakem jsou chybou a vedou k

odpovídající bodové srážce. Pokud pes zůstane stát nebo lehne je cvik hodnocen "nedostatečně", povinná srážka je -5 bodů. Opuštění místa odložení po usednutí o více než 3 kroky anuluje cvik.

### **3. Odložení v leže s přivoláním 10 bodů**

Po jednom zvukovém povelu: „k noze“, „lehni“, „ke mě“, „k noze“

#### Provedení:

Ze základního postoje, na pokyn rozhodčího a zvukový povel psovoda "k noze" vychází psovod se psem u nohy přímým směrem, normálním tempem. Po zahájení cviku, tedy nejméně po 10 a nejvíce 15 krocích si pes na jediný zvukový povel psovoda "lehni" musí rychle a rovně v přímém směru lehnout. Cvik musí být proveden bez toho, aniž by se psovod zastavil, bez zpomalování chůze, ohlížení a další pomoci psovoda. Psovod odchází do vzdálenosti minimálně 30 kroků, kde se zastaví a okamžitě se otáčí čelem k ležícímu psovi. Pes musí po odložení zůstat klidný a být pozorný vůči psovodovi až do povelu pro přivolání. Na pokyn rozhodčího psovod psa přivolá buďto povel "ke mě" nebo jménem psa. Pes musí rychle, chtivě a bez známek stresu přiběhnout ke psovodovi a předsednout před psovoda. Předsednutí musí být rovné, těsné, ale bez kontaktu se psovodem. Po cca 3 vteřinové pauze se má pes na povel psovoda "k noze" rychle a ochotně zařadit k jeho noze, samostatně usednout a zaujmout tak závěrečný základní postoj.

#### Hodnocení:

Předbíhání, tlačení se na nohu, zaostávání, pomalé nebo váhavé lehnutí, poplazení po odložení, dodatečné povely, pomoc psovoda, neúplné dolehnutí, poloha zaujatá křivě, nepozornost vůči psovodovi, neklid, nedodržení požadované vzdálenosti, rozkročený postoj psovoda, pomalé nebo váhavé přivolání, zpomalování v závěru přivolání, neochota, stresové chování a práce psa pod tlakem jsou chybou a vedou k odpovídající bodové srážce. Pokud pes zůstane stát nebo si sedne je cvik hodnocen "nedostatečně" - povinná srážka je -5 bodů.

Pes, který nepřiběhne ani na třetí povel (rozuměj 1 povolený a 2 dodatečné) obdrží za cvik 0 bodů. V tomto případě musí psovod přijít ke psu a dále pokračovat v dalším cviku. Opuštění místa odložení po ulehnutí o více než 3 kroky anuluje cvik.

### **4. Odložení ve stoje za pochodu 10 bodů**

Po jednom zvukovém povelu: „k noze“, „stůj“, „sedni“

#### Provedení:

Ze základního postoje, na pokyn rozhodčího a zvukový povel psovoda "k noze" vychází psovod se psem u nohy přímým směrem, normálním tempem. Po zahájení cviku, tedy nejméně po 10 a nejvíce 15 krocích se pes na jediný zvukový povel psovoda "stůj" musí rychle a rovně v přímém směru zastavit. Cvik musí být proveden bez toho, aniž by se psovod zastavil, bez zpomalování chůze, ohlížení a další pomoci psovoda.

Pes musí po odložení zůstat klidný a být pozorný vůči psovodovi. Psovod odchází do vzdálenosti 15ti kroků, kde se zastaví a okamžitě se otáčí čelem ke psu. Na pokyn rozhodčího se vrací ke psu a postaví se po jeho pravé straně do základního postoje. Přitom psovod může psa obejít nebo se k němu přiřadit. Na pokyn rozhodčího psovod zvukovým povel "sedni" uvede psa do základního postoje.

#### Hodnocení:

Předbíhání, zaostávání, pomalé nebo váhavé zastavení, kroky po odložení, dodatečné povely, pomoc psovoda, poloha zaujatá křivě, nepozornost vůči psovodovi, neklid, nedodržení požadované vzdálenosti, neochota, stresové chování a práce psa pod tlakem jsou chybou a vedou k odpovídající bodové srážce. Pokud pes si sedne nebo lehne je cvik hodnocen "nedostatečně" - povinná srážka je -5 bodů. Opuštění místa odložení po zastavení o více než 3 kroky anuluje cvik.

**5. Aport volný****15 bodů**

Po jednom zvukovém povelu: „aport“ nebo „přines“, „pusť“, „k noze“

Provedení:

Na pokyn rozhodčího se psovod se psem přesune ke stojanu s aporty pro aportovací činku. Poté přejde se psem u nohy do místa zahájení cviku, kde zaujme základní postoj.

Na pokyn rozhodčího psovod odhodí dřevěnou aportovací činku psovoda o libovolné hmotnosti do vzdálenosti 10 metrů.

Pokud psovod v průběhu odhazování činky ukračuje nohou pro snadnější odhození, musí pak znovu zaujmout základní postoj, vyčkat 3" a až poté vyslat psa pro aport. V takovém případě nedochází k bodové ztrátě.

Zvukový povel "aport" nebo "přines" smí být vydán až v momentě, kdy se činka přestane pohybovat.

Neupoutaný pes, který klidně sedí vedle psovoda, musí na zvukový povel k přinesení aportu rychle a v přímém směru vyběhnout pro aport, okamžitě jej uchopit, rychle se otočit a rovněž rychle a v přímém směru jej přinést psovodovi. S činkou si pak předsedne v přímém směru těsně před psovoda a klidně ji drží tak dlouho, dokud mu ji po pauze cca 3 vteřiny psovod zvukovým povel "pusť" neodebere. Po odevzdání musí psovod klidně držet činku v připážené ruce po pravé straně těla, vyčkat cca 3 vteřiny a poté na zvukový povel „k noze“ přiřadit psa k noze. Pes se má rychle a ochotně v přímém směru posadit po levé straně psovoda a zaujmout tak závěrečný základní postoj.

V průběhu celého cviku nesmí psovod opustit své stanoviště.

Cílem je převést ochotné a chtivé přinesení aportu, včetně návratu s činkou ke psovodovi. V průběhu cviku musí pes činku pevně a klidně držet až do momentu odebrání.

Na pokyn rozhodčího se psovod se psem opět přesune ke stojanu s aporty, aby provedl výměnu aportovací činky. Na pokyn rozhodčího přechází psovod se psem u nohy do místa zahájení dalšího cviku, kde zaujme základní postoj.

Hodnocení:

Chyby v základním postoji, neklid při odhazování činky, předčasné vyběhnutí, pomalé nebo váhavé vyběhnutí, chyby při uchopení aportu, pomalé nebo váhavé přinesení, upuštění činky, hraní si s činkou nebo její překusování, rozkročený postoj psovoda, dodatečné povely, pomoc psovoda, chyby při předsednutí a zakončení cviku, neochota, stresové chování a práce psa pod tlakem jsou chybou a vedou k odpovídající bodové srážce. Opustí-li psovod své stanoviště před zakončením cviku, hodnotí se provedení cviku ve známce nedostatečně.

Pokud pes aport nepřinese, je cvik hodnocen 0 body.

**6. Aport šplhem****15 bodů**

Po jednom zvukovém povelu: „vpřed“ nebo „hop“, „aport“ nebo „přines“, „pusť“, „k noze“

Provedení:

Psovod se psem zaujímá základní postoj nejméně 4 metry před překážkou.

Ze základního postoje odhodí přes 140 cm vysokou šikmou stěnu dřevěnou aportovací činku psovoda o libovolné hmotnosti.

Pokud psovod v průběhu odhazování činky ukračuje nohou pro snadnější odhození, musí pak znovu zaujmout základní postoj, vyčkat 3" a až poté vyslat psa pro aport. V takovém případě nedochází k bodové ztrátě.

Zvukový povel „vpřed“ smí dát až v okamžiku, kdy činka klidně leží. Neupoutaný pes, který klidně sedí vedle psovoda, musí na povel „vpřed“ nebo „hop“ a „aport“ (zvukový povel „aport“ smí psovod vydat nejpozději během skoku psa přes překážku) překážku překonat, rychle a přímo doběhnout k čince, ihned jí uchopit, překonat překážku zpět a stejně rychle a přímou cestou jí přinést psovodovi. S činkou si pak předsedne v přímém směru těsně před psovoda a klidně jí drží tak dlouho, dokud mu jí po pauze cca 3 vteřiny psovod zvukovým povel "pusť" neodebere. Po odevzdání musí psovod klidně držet činku v připážené ruce po pravé straně těla, vyčkat cca 3 vteřiny a poté na zvukový povel „k noze“ přiřadit psa k



noze. Pes se má rychle a ochotně v přímém směru posadit po levé straně psovoda a zaujmout tak závěrečný základní postoj.

V průběhu celého cviku nesmí psovod opustit své stanoviště.

Cílem je převést ochotné a chtivé přinesení aportu šplhem, včetně návratu s činkou ke psovodovi. V průběhu cviku musí pes činku pevně a klidně držet až do momentu odebrání.

Na pokyn rozhodčího se psovod se psem opět přesune ke stojanu s aporty, aby aportovací činku umístil zpět. Na pokyn rozhodčího přechází psovod se psem u nohy na výchozí bod, kde zaujme základní postoj.

#### Hodnocení:

Chyby v základním postoji, neklid při odhazování činky, předčasné vyběhnutí, pomalé nebo váhavé překonání překážky, slabý skok, chyby při uchopení aportu, pomalý a slabý skok zpět, upuštění činky, hraní si s činkou nebo její překusování, pomalé nebo váhavé přinesení, rozkročený postoj psovoda, dodatečné povely, pomoc psovoda, chyby při předsednutí a zakončení cviku, neochota, stresové chování a práce psa pod tlakem jsou chybou a vedou k odpovídající bodové srážce.

Dílčí hodnocení cviku je možné, jen pokud z jeho tří částí (šplh vpřed - přinesení činky - šplh zpět) dojde k provedení nejméně jednoho skoku šplhem a přinesení činky. Povinná srážka - 5 bodů.

Bezchybně provedené skoky šplhem a přinesení činky = 15 bodů

Šplh vpřed nebo zpět neproveden, činka bezchybně přinesena = 10 bodů

Šplh vpřed a šplh zpět provedeny bezchybně, činka nepřinesena = 0 bodů

Šplh vpřed a šplh zpět neproveden, činka bezchybně přinesena = 0 bodů

### **7. Vysílání vpřed s odložením**

#### **10 bodů**

Po jednom zvukovém povelu: „k noze“, „vpřed“, „lehni“, „sedni“

#### Provedení:

Na pokyn rozhodčího a zvukový povel psovoda "k noze" vychází psovod se psem u nohy ze základního postoje přímým směrem, normálním tempem. Po 10 až 15 krocích dá psovod psovi současně s jednorázovým pokynem paže zvukový povel „vpřed“ a zastaví se. Pes musí cílevědomě, přímo a rychle běžet do určeného směru nejméně 30 kroků. Na pokyn rozhodčího pak dá psovod povel „lehni“, na který si pes musí okamžitě lehnout. Psovod smí ponechat zvednutou paži do směru vyslání psa až do jeho ulehnutí. Na pokyn rozhodčího jde psovod ke svému psovi a postaví se po jeho pravé straně. Po cca 3 vteřinách na pokyn rozhodčího a zvukový povel „sedni“ zaujme pes u nohy psovoda rychle a rovně základní postoj. Na pokyn rozhodčího psovod se psem u nohy přechází do místa zahájení dalšího cviku, kde zaujme základní postoj.

#### Hodnocení:

Chyby v základním postoji, následování psa psovodem po jeho vyběhnutí, pomalý či nejistý běh psa vpřed, zpomalování, výrazné vybočení ze směru, krátká vzdálenost, váhavé nebo předčasné ulehnutí psa, neklidné odložení, případně změna polohy při příchodu psovoda snižují bodové hodnocení.

Je chybou pokud psovod ještě před zahájením cviku psovi ukazuje směr vyslání.

Jakákoli další pomoc psovoda, např. při povelu „vpřed“ nebo „lehni“ se taktéž odrazí v bodovém hodnocení.

Pes zastaví na první povel, ale nelehne si. Ulehá okamžitě na druhý povel. -1,5

Pes zastaví na první povel, ale nelehne si. Ulehá okamžitě na třetí povel. -2,5

Pes zastaví na první povel, ale nelehne si ani na třetí povel. -3,5

Pes nezastaví na první povel, ale zastaví a ulehá okamžitě po druhém povelu -2,5

Pes nezastaví na první nebo druhý povel, ale zastaví a ulehá okamžitě po třetím povelu -3,5

Pokud pes na třetí povel pouze zastaví (neulehá, ale zůstane na místě stát nebo sedět) -5

Pokud pes ulehne, ale po pokynu rozhodčího pro příchod ke psu se rozběhne zpět ke psovodovi - pak musí být pes jediným povelům položen do poloviční vzdálenosti ke psovodovi. -5

Pes na vysílání s odložením obdrží 0 bodů pokud:

- pes vůbec nevyběhne
- pes nepřekoná minimální vzdálenost (2/3 vzdálenosti)
- pes vyběhne výrazně mimo osu postupu ( k maketě, ke stojanu s aporty, k cedulkám pro dlouhodobé odložení atd.)
- není-li pes zastaven ani na třetí povel (rozuměj jeden povolený a dva dotatečné) nebo vyběhne-li pes mimo cvičební prostor. (Na pokyn rozhodčího pak psovod musí psa přivolat. Povoleny jsou 3 povely k přivolání psa, pokud se psa nepodaří přivolat následuje diskvalifikace.)
- pokud pes ulehne nebo zastaví na kterýkoliv povel, ale před pokynem rozhodčího pro příchod ke psu, se pes rozběhne zpět ke psovodovi
- pokud pes ulehne nebo zastaví, ale po pokynu rozhodčího pro příchod ke psu se rozběhne zpět ke psovodovi a není jediným povelům položen do poloviční vzdálenosti ke psovodovi
- vzdálí-li se pes z místa odložení (o více jak 3 kroky)

**8. Dlouhodobé odložení****10 bodů**

Po jednom zvukovém povelu: „lehni“, „sedni“

Provedení:

Na pokyn rozhodčího a před započítáním cviku ovladatelnosti druhého psa odloží psovod ze základního postoje na místě určeném rozhodčím svého psa zvukovým povel „lehni“, aniž by u něj zanechal vodítko či jakýkoli jiný předmět. Poté se psovod na pokyn rozhodčího bez ohlížení vzdálí do úkrytu, který je od psa vzdálen minimálně 30 kroků.

Pes musí klidně, bez vlivu psovoda ležet po dobu předvádění cviků druhým psem. Na pokyn rozhodčího jde psovod ke svému psovi a postaví se po jeho pravé straně. Po cca 3 vteřinách na pokyn rozhodčího a zvukový povel „sedni“ zaujme pes rychle a v přímém směru základní postoj. Psovod se dále řídí pokyny rozhodčího.

Hodnocení:

Chyby v základním postoji, pomalé nebo váhavé lehnutí, čichání, poplazení po odložení, dodatečné povely, pomoc psovoda, neúplné dolehnutí, poloha zaujatá křivě, neklid po odložení, stresové chování, pes při příchodu psovoda vstane předčasně.

Pokud pes sedí nebo stojí, ale neopustí místo odložení, následuje dílčí hodnocení. Vzdálí-li se pes z místa odložení před ukončením cviku č. 5 druhého psa o více jak 3 metry, hodnotí se tento cvik 0 body. Opustí-li pes místo odložení po ukončení cviku č. 5 druhého psa, obdrží dílčí hodnocení.

Jde-li pes vracejícímu se psovodovi naproti, je mu bodové hodnocení sníženo až o 3 body.

Po ukončení všech cviků poslušnosti předstoupí dvojice psovodů se psy u nohy před rozhodčího a jeden po druhém mu podají hlášení o tom, že ukončují poslušnost. (např. "Pane rozhodčí psovod XY se psem XY ukončili poslušnost dle zkoušky XY). Odhlášení probíhá v základním postoji s neupoutaným psem u nohy.

Po hlášení vyzve rozhodčí psovody, aby si své psy připoutali na vodítko. Vodítko v levé ruce musí být prověšené. Pes by se měl po celou dobu při odhlášení chovat klidně a být pod vlivem psovoda.

Po odhlášení psovodů provádí rozhodčí závěrečné vyhodnocení.

Pes by se měl po celou dobu závěrečného vyhodnocení chovat klidně a být pod vlivem psovoda.

**Zkouška pracovní upotřebitelnosti 1 - 3 (GPr 1 - 3):**

Zkouška pracovní upotřebitelnosti ve stupních 1 - 3 se skládá pouze z oddílu B a C zkoušky IGP 1 - 3.

Bodové maximum	Výborně	Velmi dobře	Dobře	Uspokojivě	Nedostatečně
200	200 – 192	191 – 180	179 – 160	159 – 140	139 - 0

**Zkouška stopařská 1 - 3 (FPr 1 - 3):**

Zkouška stopařská ve stupních 1 - 3 se skládá pouze z oddílu A zkoušky IGP 1 - 3.

Zkoušky nemusí být skládány v pořadí 1-3. Lze ihned složit FPr 3, podmínkou je pouze složená BH-VT.

Bodové maximum	Výborně	Velmi dobře	Dobře	Uspokojivě	Nedostatečně
100	100 – 96	95 – 90	89 – 80	79 – 70	69 - 0

**Zkouška poslušnosti 1 - 3 (UPr 1 - 3):**

Zkouška poslušnosti ve stupních 1 – 3 se skládá pouze z oddílu B zkoušky IGP 1 - 3.

Zkoušky nemusí být skládány v pořadí 1-3. Lze ihned složit UPr 3, podmínkou je pouze složená BH-VT.

Bodové maximum	Výborně	Velmi dobře	Dobře	Uspokojivě	Nedostatečně
100	100 – 96	95 – 90	89 – 80	79 – 70	69 - 0

**Zkouška obranářská 1 - 3 (SPr 1 - 3):**

Zkouška obranářská ve stupních 1 – 3 se skládá pouze z oddílu C zkoušky IGP 1 - 3.

Zkoušky nemusí být skládány v pořadí 1-3. Lze ihned složit SPr 3, podmínkou je pouze složená BH-VT.

Bodové maximum	Výborně	Velmi dobře	Dobře	Uspokojivě	Nedostatečně
100	100 – 96	95 – 90	89 – 80	79 – 70	69 - 0

## **IFH-V**

### **Podmínky účasti:**

V den konání zkoušky musí pes dovršit 15 měsíců. Výjimky nejsou povoleny. Podmínkou účasti je složená zkouška BH-VT.

## **IFH-V**

**Vlastní stopa, nejméně 600 kroků, 5 úseků, 4 lomy z nichž 3 jsou pravé (cca 90°) a poslední lom je ostrý (cca 30-60°), minimální vzdálenost lomů od sebe je 50 kroků, 3 předměty psovoda, minimálně 90 minut stará, časový limit pro vypracování je 20 minut.**

Sledování stopy	79 bodů
Předměty (7+7+7)	21 bodů
<b>Celkem</b>	<b>100 bodů</b>

## **IFH-1**

### **Podmínky účasti:**

V den konání zkoušky musí pes dovršit 18 měsíců. Výjimky nejsou povoleny. Podmínkou účasti je složená zkouška BH-VT.

## **IFH-1**

**Cizí stopa, nejméně 1200 kroků, 7 úseků, 6 pravých lomů (cca 90°), minimální vzdálenost lomů od sebe je 50 kroků, 4 předměty kladeče, minimálně 120 minut stará, časový limit pro vypracování je 30 minut. Stopa je křížená 30 minut před uvedením psa na stopu.**

První předmět se pokládá minimálně po 100 krocích na 1. nebo 2. úsek, druhý a třetí předmět dle náčrtu stopy, čtvrtý předmět stopu ukončuje. Předměty musí být pokládány na stopu za chůze.

Předměty nesmějí být položeny v bezprostřední blízkosti lomů, nutno dodržet minimální vzdálenost 20 kroků před nebo za lomem.

Sledování stopy	79 bodů
Předměty (3x 5bodů+1x 6bodů)	21 bodů
<b>Celkem</b>	<b>100 bodů</b>

## **IFH-2**

### **Podmínky účasti:**

V den konání zkoušky musí pes dovršit 19 měsíců. Výjimky nejsou povoleny. Podmínkou účasti je složená zkouška IFH-1.

## **IFH-2**

**Cizí stopa, nejméně 1800 kroků, 8 úseků z nichž jeden je polokruh o poloměru 30 metrů, 7 lomů z nichž minimálně 2 jsou ostré lomy (cca 30-60°), minimální vzdálenost lomů od sebe je 50 kroků, 7 předmětů kladeče, minimálně 180 minut stará, časový limit pro vypracování je 45 minut. Stopa je dvakrát křížená 30 minut před uvedením psa na stopu.**

První předmět se pokládá minimálně po 100 krocích na 1. nebo 2. úsek, druhý až šestý předmět dle náčrtu stopy, sedmý předmět stopu ukončuje. Je možné umístit 2 předměty na jeden úsek. Předměty musí být pokládány na stopu za chůze. Předměty nesmějí být položeny v bezprostřední blízkosti lomů, nutno dodržet minimální vzdálenost 20 kroků před nebo za lomem.

Sledování stopy	79 bodů
Předměty (7x 3body)	21 bodů
<b>Celkem</b>	<b>100 bodů</b>

## **IGP-FH**

### **Podmínky účasti:**

V den konání zkoušky musí pes dovršit 20 měsíců. Výjimky nejsou povoleny. Podmínkou účasti je složená zkouška BH-VT.

## **IGP-FH**

**2 cizí stopy (dle IFH-2) ve dvou dnech, na dvou různých terénech, každá stopa minimálně 1800 kroků, 8 úseků z nichž jeden je polokruh o poloměru 30 metrů, 7 lomů z nichž minimálně 2 jsou ostré lomy (cca 30-60°), minimální vzdálenost lomů od sebe je 50 kroků, 7 předmětů kladeče, minimálně 180 minut stará, časový limit pro vypracování je 45 minut. Stopa je dvakrát křížená 30 minut před uvedením psa na stopu.**

První předmět se pokládá minimálně po 100 krocích na 1. nebo 2. úsek, druhý až šestý předmět dle náčrtu stopy, sedmý předmět stopu ukončuje. Je možné umístit 2 předměty na jeden úsek. Předměty musí být pokládány na stopu za chůze. Předměty nesmějí být položeny v bezprostřední blízkosti lomů, nutno dodržet minimální vzdálenost 20 kroků před nebo za lomem.

Bodovací tabulka	1.den	2.den	Celkem
Sledování stopy	79 bodů	79 bodů	158 bodů
Předměty (7x 3body)	21 bodů	21 bodů	42 bodů
<b>Celkem</b>	<b>100 bodů</b>	<b>100 bodů</b>	<b>200 bodů</b>

### **StPr1 - 3 Zkouška vyhledávání předmětů 1 - 3**

#### **Podmínky účasti:**

V den konání zkoušky musí pes dovršit 15 měsíců. Výjimky nejsou povoleny. Podmínkou účasti je složená zkouška BH-VT.

<b>Stupeň zkoušky</b>	<b>Velikost prostoru pro vyhledávání</b>	<b>Předměty</b>	<b>Body</b>	<b>Časový limit určený k vyhledávání</b>
<b>1</b>	20 x 30 m	2 předměty psovoda velikost: 10 x 3 x 1 cm materiál = jednotný 1 předmět vlevo, 1 předmět vpravo	20 / 21	10 minut
<b>2</b>	20 x 40 m	4 cizí předměty velikost: 10 x 3 x 1 cm materiál = různý 2 předměty vlevo, 2 předměty vpravo	10 / 10 / 10 / 11	12 minut
<b>3</b>	30 x 50 m	5 cizích předmětů velikost: 5 x 3 x 1 cm materiál = rozdílný předměty libovolně rozmístěny	8 / 8 / 8 / 8 / 9	15 minut

#### **Všeobecná ustanovení:**

Sportovně stojící psůvod nahlásí rozhodčímu své jméno, jméno psa a stupeň zkoušky k níž nastupuje. Pak jde se svým psem upoutaným na vodítko na určenou startovní pozici a zde zaujme základní postoj. K vyhledávací práci je pes odpoután. Psůvod má vodítko po celou dobu zkoušky u sebe. Jakýkoli nátlak a násilí je zakázáno. Nepatrné překračování hranic vyhledávacího prostoru není chybné. Diváci se musí zdržovat v přiměřené vzdálenosti od vyhledávacího prostoru.

#### **Charakter prostoru pro vyhledávání:**

Podkladem může být jakýkoliv přirozený terén (louky, oranice, lesní půda i zarostlý stromovím). Je třeba zamezit vyhledávání zrakem, proto není vhodný nízká tráva nebo podobné plochy. Prostor určený k vyhledávání musí být před umístěním předmětů vícekrát prošlapán několika osobami, aby se při umístění předmětů zamezilo „stopám“. Je povoleno označit vyhledávací prostor značkami.

#### **Předměty:**

Použité předměty (dřevo, kůže, koženka, textil) se nesmějí svým tvarem a barvou příliš odlišovat od podkladu, aby nebyly zjistitelné zrakem. Předměty jsou do vyhledávacího prostoru umísťovány rozhodčím. Psůvod a pes se musí zdržovat mimo dohled. Není předepsáno, jak dlouho se musí předměty v prostoru, určenému k vyhledávání, nacházet. S vyhledáváním je možné začít hned po umístění předmětů.



**Vyhledávání psa**

Rozhodčí popíše psovodovi pomyslnou středovou linii a obrysy vyhledávacího prostoru. Krátká motivace psa na počátku práce prováděná na středové linii je dovolena. Psovod se pohybuje po pomyslné středové linii. Tu smí krátce opustit pouze k sebrání psem označeného předmětu. Následně je pes opětovně vyslán ze středové linie k vyhledávání. Povoleny jsou zvukové i posuňkové povely. Zvukový povel „ztratil“ může být doplněn o povel „hledej“. Vyhledávání s vysokým nosem není považováno za chybné. Vyhledávací prostor může být prohledán vícekrát.

**Chování psa u předmětů:**

Pes musí předměty přesvědčivě označit, ale nesmí se jich dotýkat. Předměty smí označovat vsedě, vleže, ve stoje nebo i střídavě. Psovodovi není dovoleno použít k označení předmětu zvukový povel. Takto označený předmět se nehodnotí. Pokud pes předmět označí, psovod k němu dojde a zvednutím nad hlavu ho ukáže rozhodčímu. Pak se vrátí zpět na středovou linii a psa opětovně vyšle k hledání. Není předepsáno, ve kterém směru má pes u předmětu zaujmout polohu. Nalezený předmět se musí ale vždy nacházet v bezprostřední blízkosti jeho předních tlapek. Psovod se vždy staví po straně značícího psa, nikdy ne před něj. Poté co psovod předmět zvedne, smí psa krátce pochválit.

**Hodnocení:**

Nejvyšší možný počet bodů u zkoušky vyhledávání 1 –3 je vždy 100 bodů. Ke splnění zkoušky musí pes dosáhnout nejméně 70 bodů.

Kritéria pro hodnocení pro všechny 3 stupně:

- |                              |         |   |
|------------------------------|---------|---|
| a) Ovladatelnost psa         | 20 bodů | (uposlechnutí zvukových a posuňkových povelů psovoda) |
| b) Intenzita vyhledávání psa | 20 bodů | (ochota k pachové práci)                              |
| c) Vytrvalost                | 10 bodů | (výdrž při vyhledávání až do nalezení předmětu)       |
| d) Chování psovoda           | 9 bodů  | (působení na psa)                                     |
| e) Nalezení předmětů         | 41 bodů | (přesvědčivé označení)                                |

Bodové maximum	Výborně	Velmi dobře	Dobře	Uspokojivě	Nedostatečně
100	100 – 96	95 – 90	89 – 80	79 – 70	69 - 0

**Prováděcí ustanovení:**

Cvik začíná v základním postoji na okraji prostoru určeného k vyhledávání a končí odhlášením se rozhodčímu. Psem nalezené předměty musí psovod předložit rozhodčímu. Práce má být rovnoměrná, klidná a plynulá, vyžaduje se samostatnost psa, bezprostřední reakce na zvukové povely, vytrvalá a cílevědomá práce psa. Chybné je zvedání předmětů psem. Předměty, které pes označí s pomocí psovoda se nehodnotí.

**Bodové ztráty:**

dotknutí se předmětu 1 – 3 body

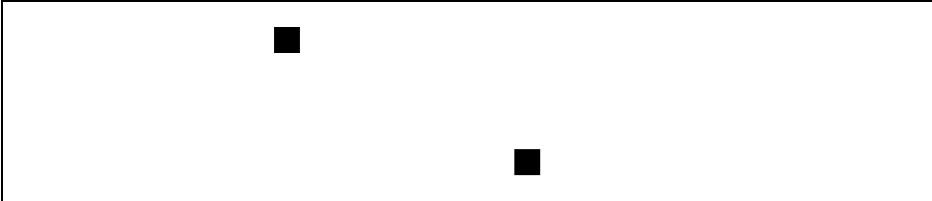
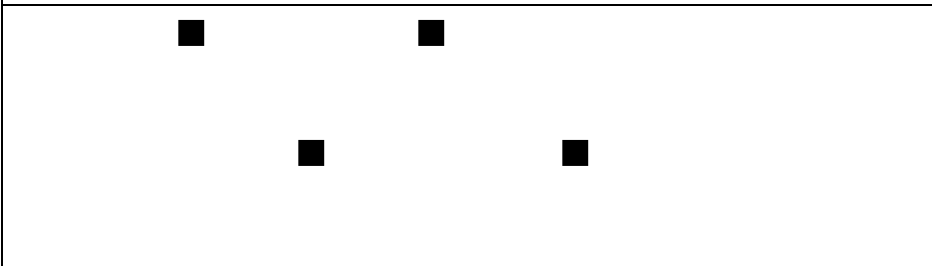
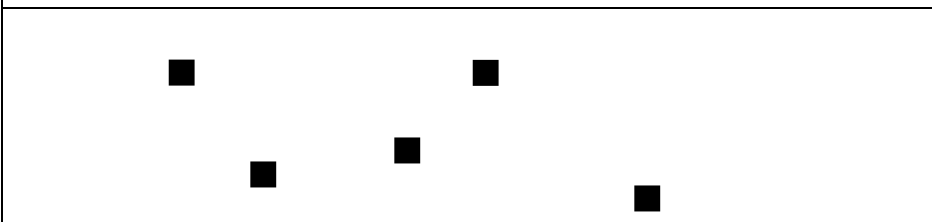
předčasné zvednutí se psa u předmětu, nedovolené povely 1 – 3 body

opuštění pomyslné středové linie psovodem 2 – 5 body

chytní myší, vyměšování apod. 4 – 8 body

neochotná práce psa 4 – 8 bodů

Při překročení časového limitu je práce ukončena. Hodnotí se dosud obdržené body. Rovněž nežádoucí je neklidné chování při označování předmětů, štěkání, nedovolená pomoc ze strany psovoda, daleké vybíhání psa s prohledávacího prostoru.

 A diagram showing a rectangular search area with two black squares representing objects. One square is in the upper left quadrant, and the other is in the lower right quadrant.	<b>StPr 1</b> <b>Prohledávaný prostor</b> <b>20 x 30 m</b>
 A diagram showing a rectangular search area with four black squares representing objects. Two squares are in the upper half and two are in the lower half, distributed across the width.	<b>StPr 2</b> <b>Prohledávaný prostor</b> <b>20 x 40 m</b>
 A diagram showing a rectangular search area with five black squares representing objects. They are scattered across the area, with two in the upper half and three in the lower half.	<b>StPr 3</b> <b>Prohledávaný prostor</b> <b>30 x 50 m</b>

## **AD - vytrvalostní zkouška**

### **Účel zkoušky**

Zkouška vytrvalosti má dokázat, že pes je schopen vydržet tělesnou námahu určitého stupně, aniž by na něm byly po tomto výkonu patrné příznaky únavy. Od psa se požaduje jen tělesná námaha sestávající z běhu. O běhu víme, že klade zvýšené nároky na vnitřní orgány, především na srdce a plíce, jakož i na pohybové orgány, přičemž se projeví i jiné vlastnosti, jako např. temperament a odolnost. Bezproblémové absolvování této zkoušky je důkazem toho, že je pes zdravý, v dobré kondici a disponuje požadovanými vlastnostmi. Obojí je podmínkou pro využití psů v chovu.

### **Všeobecná ustanovení**

Vytrvalostní zkoušky jsou pořádány jako samostatné akce. Rozhodčí deleguje příslušný orgán.

Aby mohla být zkouška vykonána, musí ke zkoušce nastoupit minimálně 4 psi. Jeden rozhodčí může v jednom zkouškovém dni posoudit maximálně 20 psů. Jeden psovod může na zkoušce vytrvalosti předvést pouze jednoho psa.

Základní organizace se zavazuje, že zkouška vytrvalosti v letním období se bude konat jen včasných dopoledních nebo pozdních odpoledních hodinách. Venkovní teplota by neměla stoupnout nad 22° C.

Psi musí být zapsáni v plemenné knize nebo v registru psů bez PP. Při nástupu před zahájením zkoušky musí rozhodčí provést kontrolu identity psa a prověrku povahy psa. Přezkoušení lhostejnosti psa k výstřelu se neprovádí. Psovod se musí během zkoušky chovat sportovně. Rozhodčí se má spolu s vedoucím zkoušek přesvědčit, zda jsou jedinci v dobrém zdravotním stavu. Psi musí být zcela zdraví a vytrénovaní. Nemocní a nedostatečně silní jedinci, háravé, březí nebo kojící feny nesmí být ke zkoušce připuštěny. Psi, kteří působí unaveným nebo unuděným dojmem jsou ze zkoušky vyloučeni. Toto rozhodnutí je v kompetenci rozhodčího a proti jeho rozhodnutí nelze podat protest. Rozhodčí a vedoucí zkoušek mají běžící psy doprovázet podle možností na kole nebo v motorovém vozidle. O eventuálních zjištěných týkajících se jednotlivých psů se vede záznam. Přezkušované jedince je třeba doprovázet i motorovým vozidlem, které je schopné psy, kteří ještě nejsou připraveni na takovou námahu a jeví příznaky únavy či zranění, naložit a odvézt.

### **Podmínky účasti:**

V den konání zkoušky musí pes dovršit 16 měsíců. Maximální přípustný věk psa je 6 let. Výjimky nejsou povoleny. Podmínkou účasti je složená zkouška BH-VT. Psovod zkoušku absolvuje výhradně na jízdním kole. Motorová kola, mopedy, inline brusle atd. nejsou povoleny. Pes musí mít vždy hladký řetízkový obojek. Použit může být i vhodný postroj. Vodítko má být dostatečně dlouhé na to, aby měl pes možnost přizpůsobit se příslušnému tempu. Speciální vázací zařízení ke kolu ("pružné spojky") jsou povoleny.

### **Výsledek zkoušky:**

Výsledek zkoušky se zapisuje do výkonnostního průkazu psa ve formě slovního hodnocení OBSTÁL/NEOBSTÁL.

Hodnocení NEOBSTÁL se uděluje v případě, že:

- jedinec ztratil temperament a odolnost
- jedinec vykazuje příznaky nadměrné únavy nebo zranění
- není schopen vydržet tempo 12 km/h a pro překonání požadované 20 km vzdálenosti potřebuje mnohem více času

### **Terén:**

Zkouška může probíhat na jakémkoliv terénu sjízděném pro kolo. Využity mohou být jak lesní a polní cesty, tak i asfaltové cesty a cesty s dlážděným i nedlážděným povrchem.

**Provedení vytrvalostní zkoušky:**

Psovod se psem v běhu u kola musí absolvovat předem určenou trať o délce 20 km, přičemž rychlost běhu by měla být v rozmezí 12 - 15 km / h.

Pes má být veden (podle dopravních předpisů) po pravé straně psovoda jedoucího na kole. Pes má běžet normálním klusem. Je třeba se vyhnout příliš rychlému běhu. Vodítko má být dostatečně dlouhé na to, aby měl pes možnost přizpůsobit se příslušnému tempu. Speciální vázací zařízení ke kolu ("pružné spojky") jsou povoleny. Lehký tah psa do vodítka není chybou, za chybu se však považuje trvalý a příliš velký tah, při kterém se pes škrťí.

Běh při zkoušce vytrvalosti je rozdělen do 3 částí a rozdělen dvěma přestávkami.

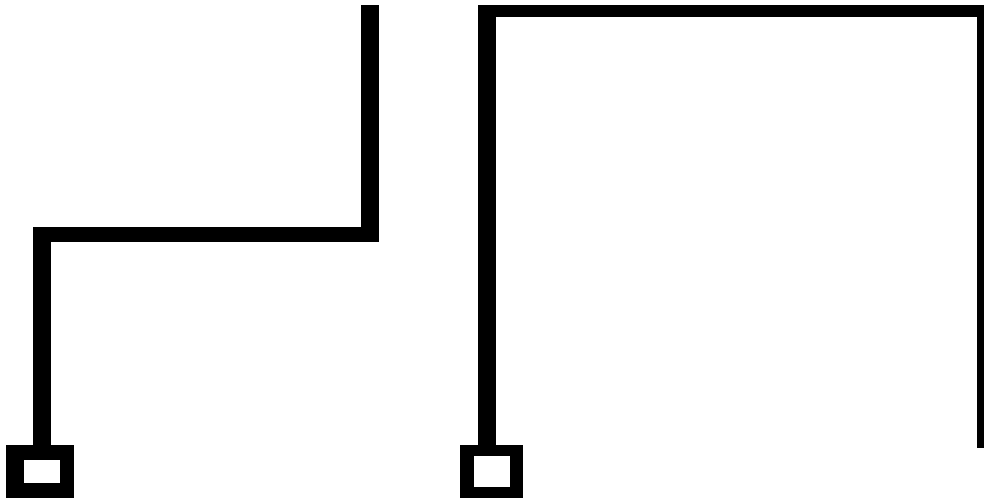
1.část ( 0-8km) Po absolvování 8 km je třeba udělat první 15 minutovou přestávku. Během této přestávky má rozhodčí sledovat eventuální příznaky únavy u psů. Nadměrně unavení psi jsou z další zkoušky vyloučeni.

2.část (9-15km) Po přestávce se pokračuje dalšími 7 km zkoušky, po kterých následuje druhá 20 minutová přestávka. Během této přestávky se musí dát psovi možnost volného a nenuceného pohybu. Krátce před posledním 5 km úsekem běhu musí rozhodčí u psů opět zkontrolovat příznaky únavy a zranění. Nadměrně unavení jedinci se zraněnými tlapkami jsou z dalšího pokračování ve zkoušce vytrvalosti vyloučeni.

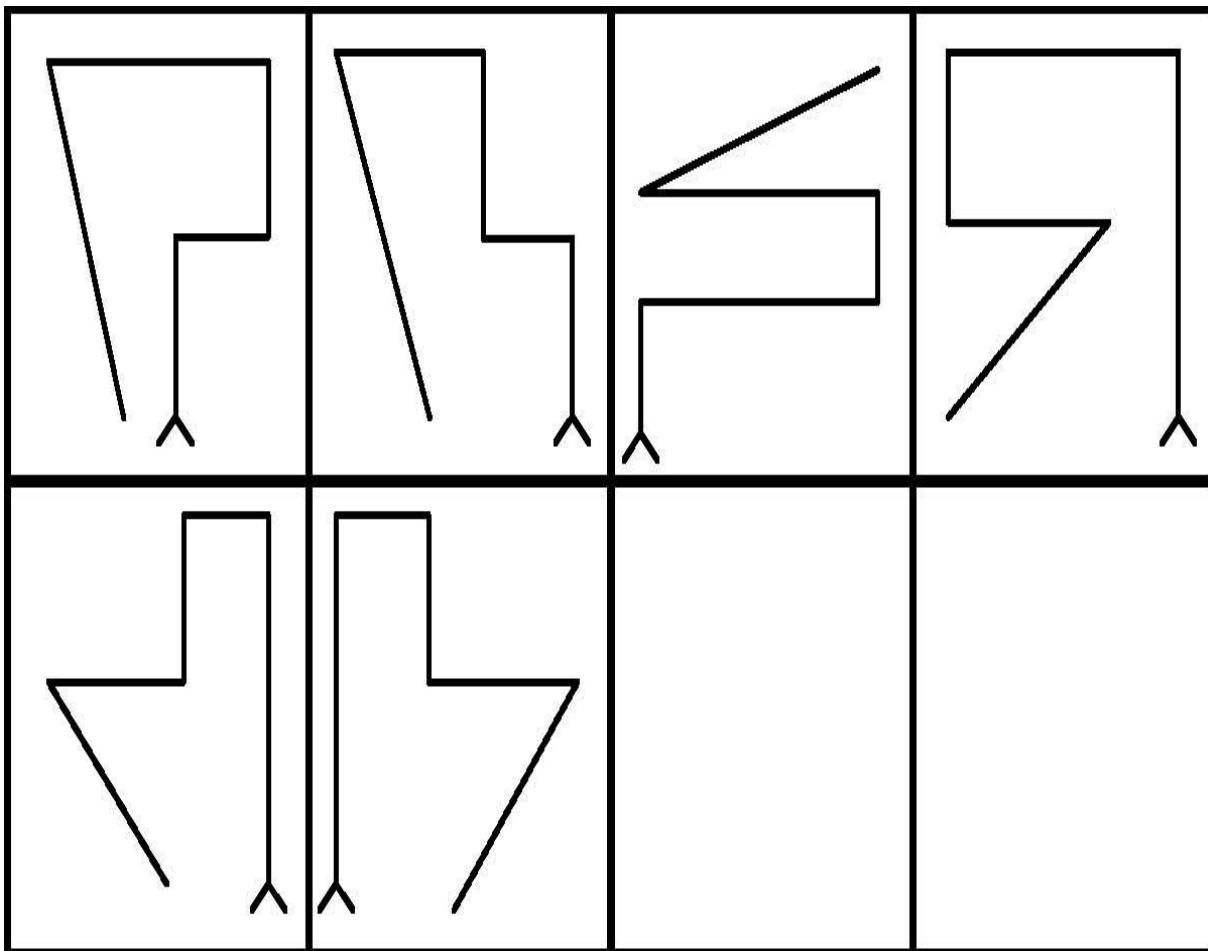
3.část (16-20km)

Po ukončení běhu je psům opět poskytnuta 15 minutová pauza. Během této přestávky se musí dát psovi možnost volného a nenuceného pohybu. V průběhu této pauzy musí rozhodčí opět psy sledovat, aby měl možnost posoudit nadměrnou únavu psa nebo eventuální zranění tlap či pohybového aparátu.

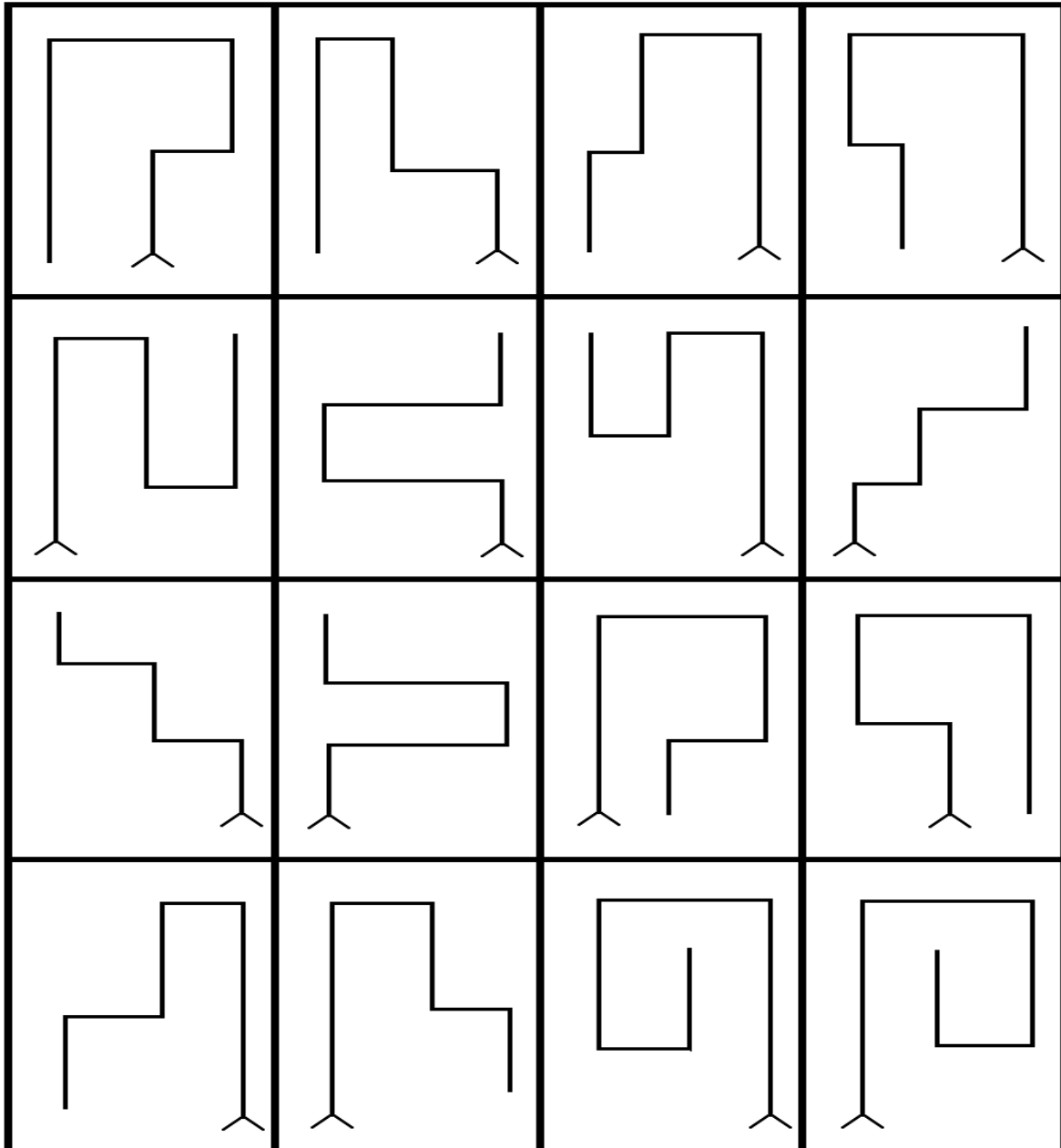
Tvary stop IGP-1 a IGP-2 - Lze pokládat i zrcadlově.



Tvary stop IFH-V

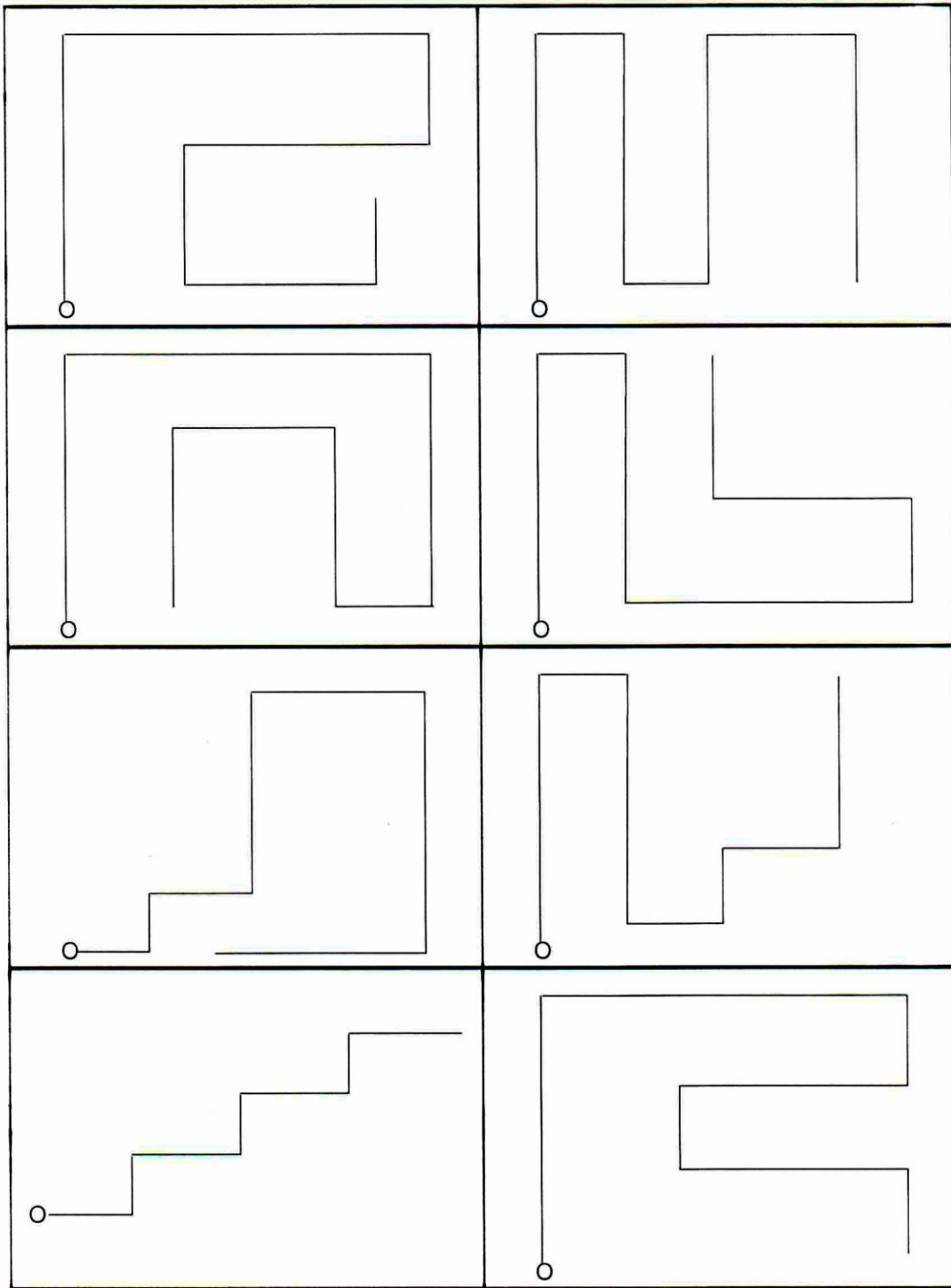


**Tvary stop IGP- 3**

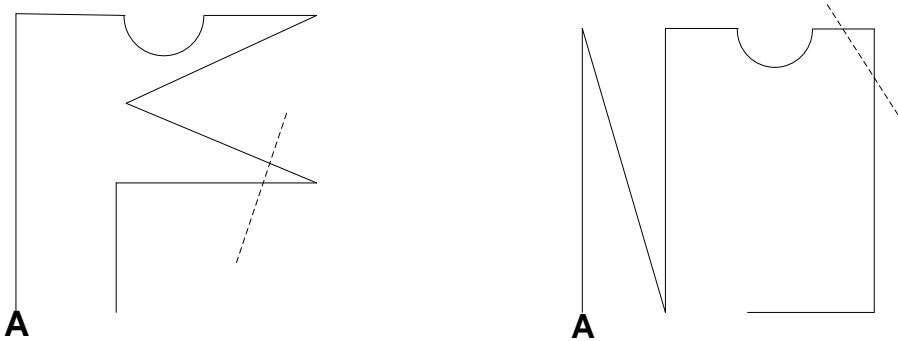
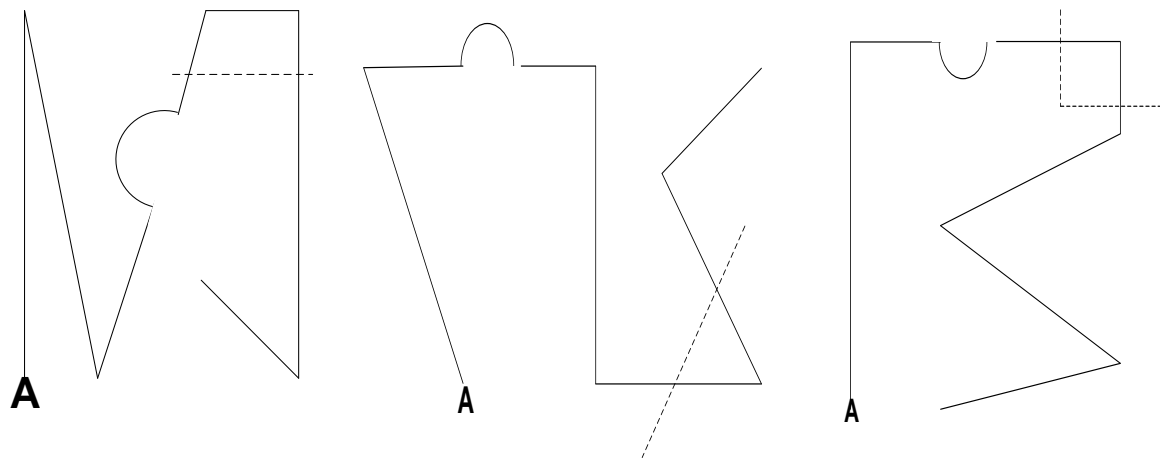
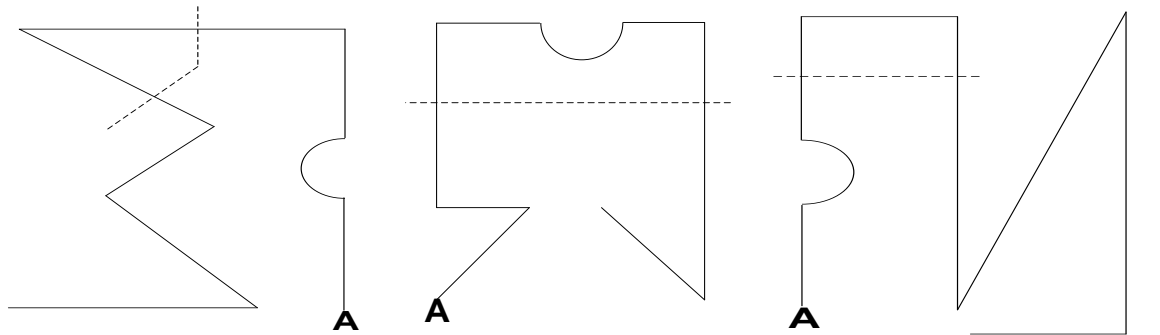




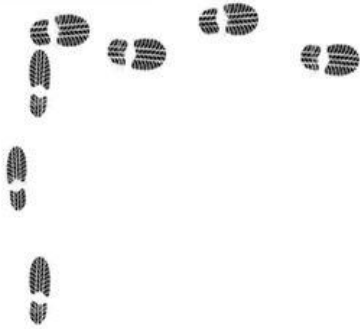
Tvary stop IFH-1



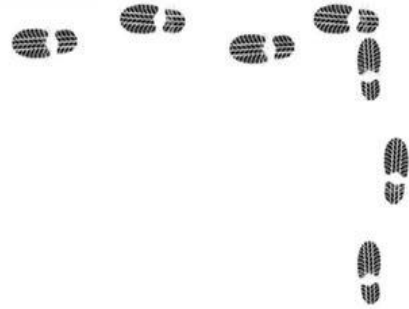
**Tvary stop včetně křížení IFH-2 a IGP-FH**



**Lom do prava**



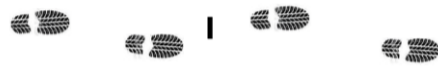
**Lom doleva**



**Položení předmětu - podélně**



**Položení předmětu - příčně**



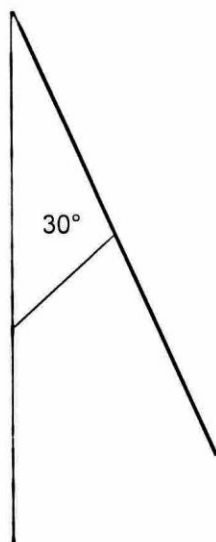
**Pokládání ostrého lomu doprava**



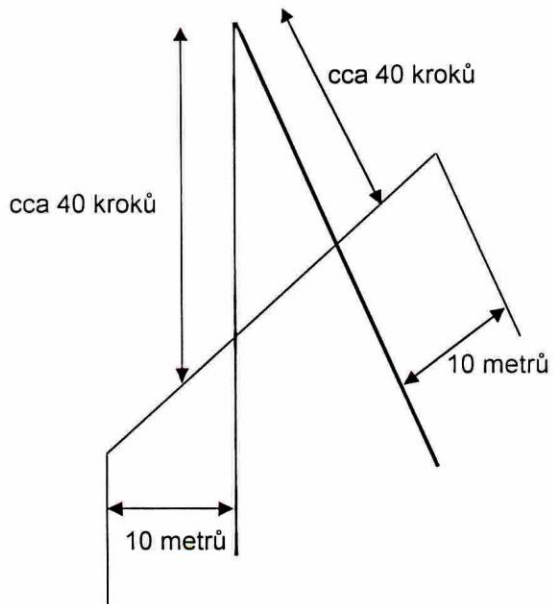
**Pokládání ostrého lomu doleva**



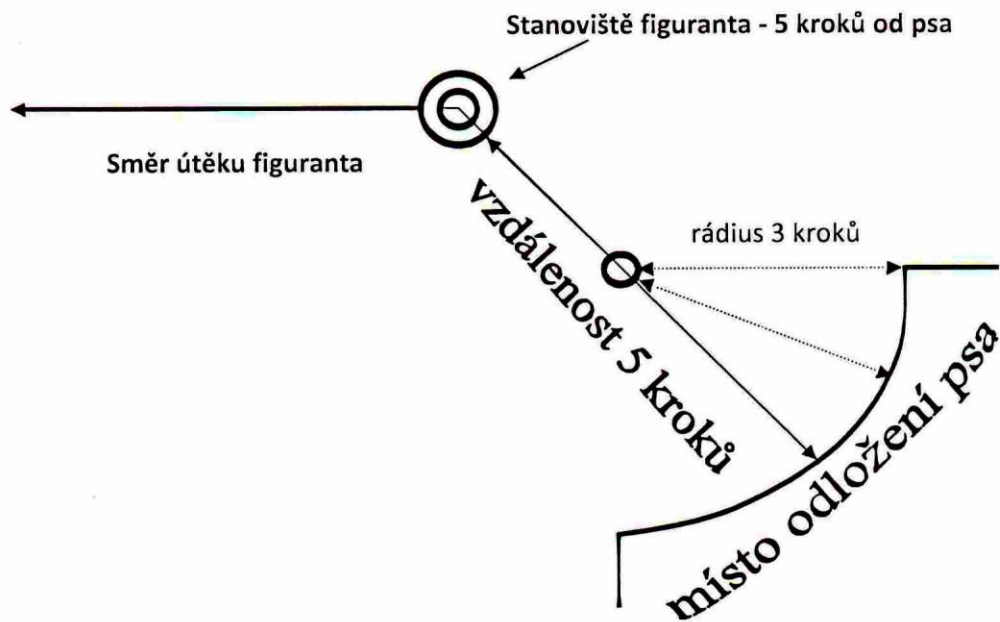
Ostrý lom



Křížení stopy

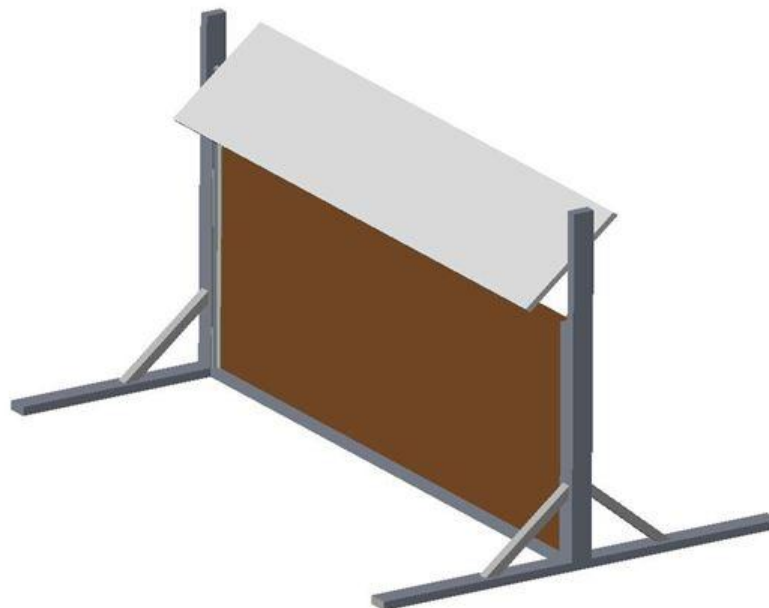
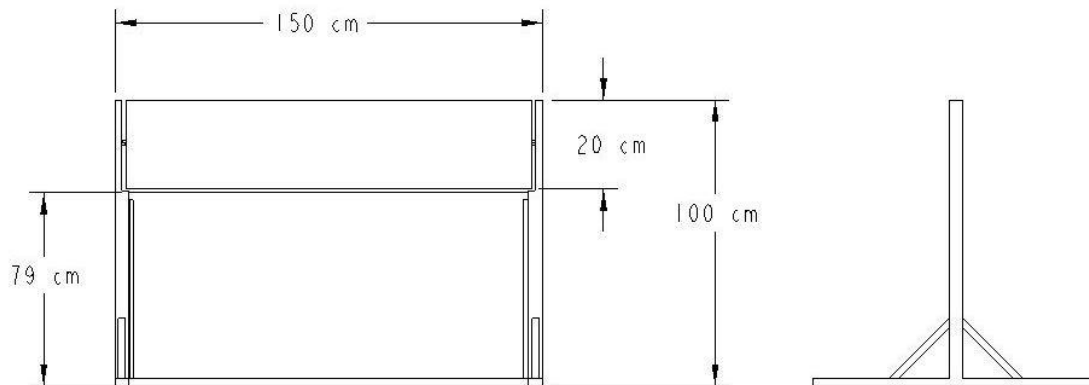


Značení místa pro cvik "pokus o útěk figuranta"



### Překážka pro skok

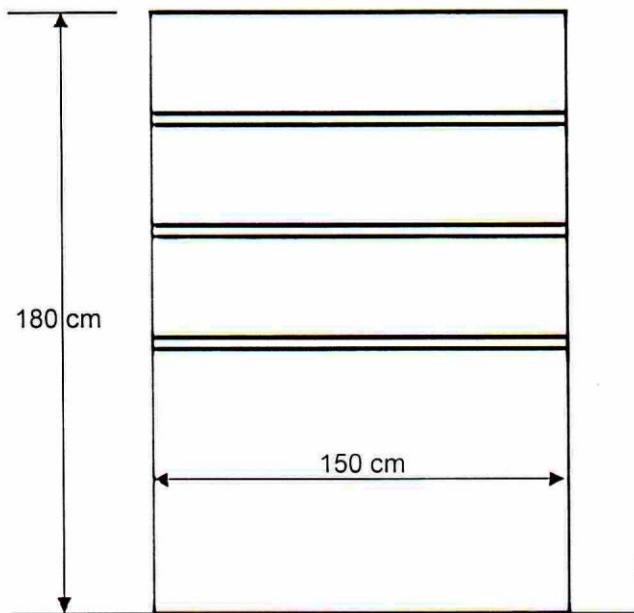
**Pevná část skokové překážky musí být 79 cm, horní hybná / otáčivá část musí být 20 cm.**



**Šikmá stěna:**

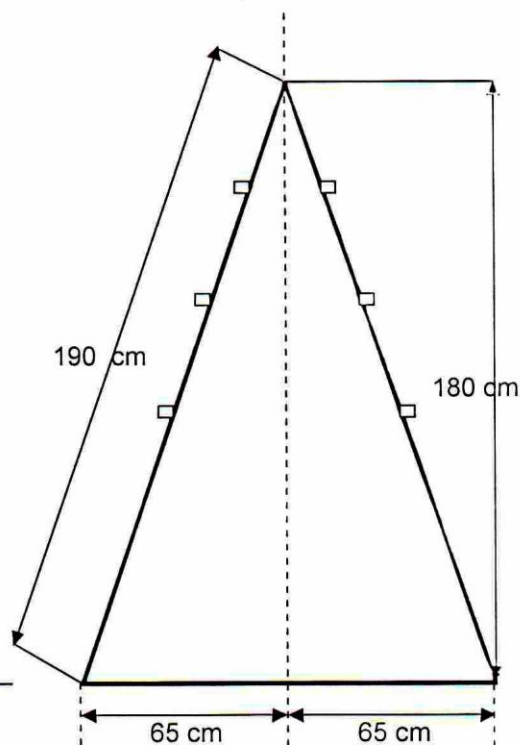
Šikmá stěna - podhled zepředu

Výška 180 cm  
Šířka 150 cm



Šikmá stěna - boční pohled

Délka stěny 191 cm  
Laťky 24 x 48 cm

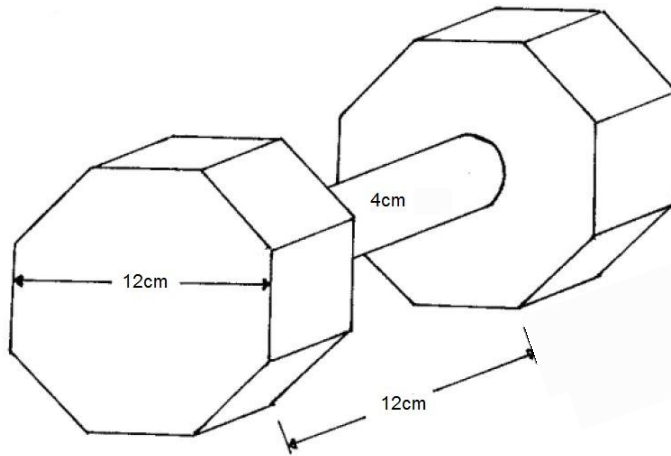


Šikmá stěna sestává ze dvou, v horní části spojených, 150 cm širokých a 191 cm vysokých stěn. V dolní části jsou tyto stěny od sebe vzdáleny tak, aby celková výška překážky byla 180 cm. Celá plocha šikmé stěny musí být potažena neklouzavým materiálem. Stěny jsou v horní části opatřeny 3 laťkami 24/38 mm. Během jedné akce musí všichni psi překonávat stejné překážky. Zkušební skoky během zkoušky nejsou povoleny.

**Aporty:**

	IGP-1	IGP-2	IGP-3
<b>Aport volný</b>	650 gr	1.000 gr	2.000 gr
<b>Aport skokem</b>	650 gr	650 gr	650 gr
<b>Aport šplhem</b>	650 gr	650 gr	650 gr



**Rozměry aportovacích činek**

Pro aportování je povoleno použít jen dřevěných aportovacích činek o hmotnostech, které předepisuje daná zkouška. Činky připravuje pořadatel a musí být využity všemi účastníky. Výjimkou jsou zkoušky IBGH-2 a IBGH-3, kdy lze použít dřevěnou činku psordova o libovolné hmotnosti. Průměr středové části aportovací činky musí být 4 cm. Vzdálenost nákusové plochy aportovací činky od země musí být minimálně 4cm.

**Schéma provádění poslušnosti**

